



RECIBO DE RETIRADA DE EDITAL	
• EXCLUSIVO MEI/ME/EPP	
TRATAMENTO DIFERENCIADO PARA EMPRESAS LOCAIS E REGIONAIS	
PROCESSO ADMINISTRATIVO	968/2021
PREGÃO ELETRÔNICO	37/2021
DADOS DO SOLICITANTE	
RAZÃO SOCIAL:	
CNPJ:	I.E.:
E-MAIL:	TELEFONE:
CIDADE:	ESTADO:
PESSOA PARA CONTATO:	
RECEBEMOS ATRAVÉS DO ACESSO À PÁGINA WWW.APUCARANA.PR.GOV.BR NESTA DATA, CÓPIA DO INSTRUMENTO CONVOCATÓRIO DA LICITAÇÃO ACIMA IDENTIFICADA.	
LOCAL: _____, _____ DE _____ DE 20____.	
_____ ASSINATURA DO RESPONSÁVEL	

CARO INTERESSADO,

VISANDO COMUNICAÇÃO FUTURA ENTRE ESTA PREFEITURA E ESSA EMPRESA, SOLICITAMOS DE VOSSA SENHORIA PREENCHER O RECIBO DE ENTREGA DO EDITAL E REMETER À SUPERINTENDÊNCIA DE LICITAÇÃO E POR MEIO DO E-MAIL: **LICITACAO.PMA@APUCARANA.PR.GOV.BR**

CASO HAJA ALGUMA ALTERAÇÃO EM RELAÇÃO AO PROCESSO SERÁ PUBLICADO AVISO NOS MESMOS MEIOS DE COMUNICAÇÃO, NO SITE DA PREFEITURA, WWW.APUCARANA.PR.GOV.BR – COMPRAS OU DIÁRIO OFICIAL – LICITAÇÃO – PREFEITURA, PORTAL DA TRANSPARÊNCIA OU PLATAFORMA BLL.

A PREFEITURA DO MUNICÍPIO DE APUCARANA/PR NÃO SE RESPONSABILIZA POR COMUNICAÇÕES À EMPRESA QUE NÃO ENCAMINHAR ESTE RECIBO OU PRESTAR INFORMAÇÕES INCORRETAS NO MESMO.

SUPERINTENDÊNCIA DE LICITAÇÃO



PREFEITURA DO MUNICÍPIO DE APUCARANA			
SUPERINTENDÊNCIA DE LICITAÇÃO			
• EXCLUSIVO MEI/ME/EPP			
TRATAMENTO DIFERENCIADO PARA EMPRESAS LOCAIS E REGIONAIS			
PROCESSO ADMINISTRATIVO	968/2021	HORÁRIO	09:00
PREGÃO ELETRÔNICO	37/2021		
TIPO	MENOR PREÇO – ITEM – COMPRAS		
REALIZAÇÃO DA LICITAÇÃO	13/04/2021	HORA LIMITE	08:30
PROTOCOLO	13/04/2021		
OBJETO	AQUISIÇÃO DE EQUIPAMENTOS DE PROTEÇÃO INDIVIDUAL – COM COLETES À PROVA DE MUNIÇÕES LETAIS, (EPIS) SENDO UTILIZADOS PELA GUARDA CIVIL MUNICIPAL DE APUCARANA.		
REQUISITANTE	GUARDA MUNICIPAL		

ÍNDICE:

- 1.0 DO OBJETO;
- 2.0 VALOR MÁXIMO E DA DOTAÇÃO ORÇAMENTÁRIA;
- 3.0 DA PARTICIPAÇÃO E DO CREDENCIAMENTO;
- 4.0 REGULAMENTO OPERACIONAL DO CERTAME;
- 5.0 DA FORMULAÇÃO DA PROPOSTA DE PREÇOS E DA PROPOSTA COMERCIAL;
- 6.0 DO INÍCIO DA SESSÃO PÚBLICA, DA CLASSIFICAÇÃO DAS PROPOSTAS E DA FORMULAÇÃO DE LANCES;
- 7.0 DA ACEITABILIDADE DA PROPOSTA VENCEDORA;
- 8.0 DOS DOCUMENTOS REFERENTE À HABILITAÇÃO E ASSINATURA DA ATA;
- 9.0 DO PROCEDIMENTO DE HABILITAÇÃO;
- 10.0 DO SISTEMA ELETRÔNICO;
- 11.0 DA ADJUDICAÇÃO, DA HOMOLOGAÇÃO E DAS SANÇÕES ADMINISTRATIVAS;
- 12.0 DAS CONDIÇÕES DE PAGAMENTO E REAJUSTE;
- 13.0 DA IMPUGNAÇÃO, DOS ESCLARECIMENTOS E DOS RECURSOS ADMINISTRATIVOS;
- 14.0 DA FRAUDE E DA CORRUPÇÃO;
- 15.0 DAS DISPOSIÇÕES GERAIS;
- 16.0 DOS ANEXOS DO EDITAL.

ESCLARECIMENTOS		
PERÍODO	31/03/2021 ATÉ 07/04/2021	HORÁRIO: DAS 08:00 ÀS 12:00 E DAS 13:00 ÀS 18 HORAS
TELEFONE: (43) 3162-4259, 3162-4225 – EMAIL: LICITACAO.PMA@APUCARANA.PR.GOV.BR		

RESUMO DO EDITAL



<p>1. 1. OBJETO: AQUISIÇÃO EQUIPAMENTOS DE PROTEÇÃO INDIVIDUAL – COM COLETES À PROVA DE MUNIÇÕES LETAIS, (EPIS) SENDO UTILIZADOS PELA GUARDA CIVIL MUNICIPAL DE APUCARANA.</p>
<p>2. VALOR MÁXIMO DA CONTRATAÇÃO E CONDIÇÕES DE PAGAMENTO:</p> <ul style="list-style-type: none">• R\$ 72.963,01 SETENTA E DOIS MIL, NOVECENTOS E SESENTA E TRÊS REAIS E UM CENTAVOS)• OS PAGAMENTOS OCORRERÃO EM ATÉ 30 (TRINTA) DIAS APÓS O ACEITE DA NOTA FISCAL
<p>3. DA PARTICIPAÇÃO: CONFORME ITEM 3 DO EDITAL: JULGAMENTO POR ITEM – EXCLUSIVO MEI/ME/EPP</p>
<p>4. DA FORMA DE CREDENCIAMENTO NO APLICATIVO LICITAÇÕES: ATRAVÉS DA PLATAFORMA DO PORTAL WWW.BLL.ORG.BR – TELEFONE: 41 3097-4600.</p>
<p>5. DA FORMULAÇÃO DA PROPOSTA DE PREÇOS E DA PROPOSTA COMERCIAL: CONFORME ORIENTAÇÕES DA PLATAFORMA DO PORTAL WWW.BLL.ORG.BR E CONFORME ANEXO II DO EDITAL.</p>
<p>6. DO CADASTRO DAS PROPOSTAS E INÍCIO DA SESSÃO PÚBLICA (FASE DE LANCES): AS PROPOSTAS DEVERÃO SER CADASTRADAS NA PLATAFORMA DO PORTAL WWW.BLL.ORG.BR ATÉ ÀS 00:00 DO DIA XX/XX/2021. FASE DE LANCES OCORRERÁ ÀS 00:00 DO MESMO DIA.</p>
<p>7. DOS DOCUMENTOS REFERENTES À HABILITAÇÃO (SUBITEM 8.1): OS DOCUMENTOS SOLICITADOS SÃO DE ACORDO COM O ITEM 8 DO EDITAL, SENDO BASICAMENTE: CERTIDÕES NEGATIVAS FEDERAL, ESTADUAL, MUNICIPAL, FGTS, TRABALHISTA E FALÊNCIA E CONCORDATA; CÓPIA DO CONTRATO SOCIAL; DECLARAÇÃO DA EMPRESA EMITIDA POR SEU REPRESENTANTE LEGAL, DE QUE É MICROEMPRESA OU EMPRESA DE PEQUENO PORTE (ANEXO VI), BALANÇO PATRIMONIAL E DEMONSTRAÇÕES CONTÁBEIS DO ÚLTIMO EXERCÍCIO SOCIAL; DEMAIS DECLARAÇÕES COM MODELOS EM ANEXO.</p>
<p>8. ITENS A SEREM ADQUIRIDOS: CONFORME TERMO DE REFERÊNCIA - <u>ANEXO I</u> DO EDITAL.</p>
<p>9. PRAZO DE EXECUÇÃO E ENTREGA: A ENTREGA DEVERÁ SER EFETIVADA NO PRAZO MÁXIMO DE 45 (QUARENTA E CINCO) DIAS, APÓS EMISSÃO DA NOTA DE EMPENHO E SOLICITAÇÃO.</p>
<p>10. VIGÊNCIA DO CONTRATO: 90 (NOVENTA) DIAS.</p>



A **PREFEITURA DO MUNICÍPIO DE APUCARANA**, PESSOA JURÍDICA DE DIREITO PÚBLICO INTERNO, SEDIADA NO CENTRO CÍVICO JOSÉ DE OLIVEIRA ROSA, Nº 25, APUCARANA, PARANÁ, INSCRITA NO CNPJ SOB O Nº 75.771.253/0001-68, POR INTERMÉDIO DOS PREGOEIROS, DESIGNADOS PELA PORTARIA Nº **408/2020, DE 21 DE AGOSTO DE 2020**, COM A DEVIDA AUTORIZAÇÃO EXPEDIDA PELO EXMO. SENHOR PREFEITO MUNICIPAL, TORNA PÚBLICO PARA CONHECIMENTO DOS INTERESSADOS QUE NA DATA, HORÁRIO E LOCAL ACIMA INDICADO FARÁ REALIZAR LICITAÇÃO NA MODALIDADE DE PREGÃO ELETRÔNICO, **DO TIPO MENOR PREÇO – ITEM**, CONFORME DESCRITO NESTE EDITAL E SEUS ANEXOS. O PROCEDIMENTO LICITATÓRIO SERÁ REGIDO, INTEGRALMENTE, PELA LEI Nº 10.520/02, DECRETO Nº 10.024/2019, LEI COMPLEMENTAR Nº 123/06, LEI COMPLEMENTAR Nº 147/2014, **LEI MUNICIPAL Nº 101/2019**, DECRETO MUNICIPAL Nº 011/07 E LEGISLAÇÃO COMPLEMENTAR APLICÁVEL, SUBSIDIARIAMENTE, NO QUE COUBER, A LEI Nº 8.666/1993, LEGISLAÇÃO CORRELATA E PELAS NORMAS DO PORTAL DE COMPRAS ELETRÔNICAS DO SISTEMA PORTAL DE LICITAÇÕES BOLSA DE LICITAÇÕES E LEILÕES DO BRASIL - BLL E PELAS CONDIÇÕES PREVISTAS NESTE EDITAL, INCLUSIVE SEUS ANEXOS, NOTADAMENTE O **ANEXO I**, QUE VEICULA O TERMO DE REFERÊNCIA.

PROCESSO ADMINISTRATIVO	968/2021		
PREGÃO ELETRÔNICO	37/2021		
EXPEDIDO EM	29/03/2021		
TIPO	MENOR PREÇO – ITEM - COMPRAS		
DATA DE INÍCIO DA FASE DE LANCES	13/04/2021	HORA DA FASE DE LANCES	09:05
DATA DE ABERTURA DAS PROPOSTAS	13/04/2021	HORA DA ABERTURA DAS PROPOSTAS	09:00
DATA INICIAL PARA ACOLHIMENTO DAS PROPOSTAS	31/03/2021	HORÁRIO LIMITE PARA ACOLHIMENTO	08:30
DATA LIMITE PARA ACOLHIMENTO DAS PROPOSTAS	13/04/2021		
REQUISITANTE	OFÍCIO Nº007/2021– GUARDA MUNICIPAL		

1. DO OBJETO

1.1 AQUISIÇÃO DE EQUIPAMENTOS DE PROTEÇÃO INDIVIDUAL – COM COLETES À PROVA DE MUNIÇÕES LETAIS, (EPIS) SENDO UTILIZADOS PELA GUARDA CIVIL MUNICIPAL DE APUCARANA., DE ACORDO COM AS CONDIÇÕES E ESPECIFICAÇÕES CONSTANTES DO PRESENTE EDITAL, INCLUSIVE SEUS ANEXOS, NOTADAMENTE O ANEXO I, QUE VEICULA O TERMO DE REFERÊNCIA.

1.2 O CRITÉRIO DE JULGAMENTO ADOTADO SERÁ O MENOR PREÇO POR ITEM, OBSERVADAS AS EXIGÊNCIAS CONTIDAS NESTE EDITAL E SEUS ANEXOS QUANTO ÀS ESPECIFICAÇÕES DO OBJETO.

2. VALOR MÁXIMO E DA DOTAÇÃO ORÇAMENTÁRIA

- 2.1 DE ACORDO COM AS COTAÇÕES E MAPA DE PREÇOS, RESTA FIXADO EM ATÉ R\$ 72.963,01 SETENTA E DOIS MIL, NOVECENTOS E SESSENTA E TRÊS REAIS E UM CENTAVOS)**
- O VALOR MÁXIMO ESTIMADO DO CONTRATO.

2.2 A PROPOSTA FINAL QUE CONSIGNAR PREÇOS, INCLUSIVE UNITÁRIOS, SUPERIORES AOS FIXADOS POR ESTE EDITAL SERÁ DESCLASSIFICADA.

2.3 AS DESPESAS DECORRENTES DE QUE TRATA O OBJETO DESTES PROCESSO CORRERÃO À CONTA DO ORÇAMENTO:

- **02.01 – 4.4.90.52.28.24.00 (RECURSOS LIVRES) — 0 - DESPESA: 25071**

3. DA PARTICIPAÇÃO E DO CREDENCIAMENTO

3.1 PODERÃO PARTICIPAR DESTES PREGÃO, OS INTERESSADOS QUE ATENDEREM A TODAS AS EXIGÊNCIAS, INCLUSIVE QUANTO À DOCUMENTAÇÃO, CONSTANTES DESTES EDITAL E SEUS ANEXOS E, QUE DETENHAM ATIVIDADE PERTINENTE E COMPATÍVEL COM O OBJETO DESTES.



3.1.1 EM CUMPRIMENTO AO INCISO I DO ART. 48 DA LC 123, DE 14 DE DEZEMBRO DE 2006, ALTERADA PELA LC 147, DE 07 DE AGOSTO DE 2014 O OBJETO DESTA LICITAÇÃO É DESTINADO EXCLUSIVAMENTE À PARTICIPAÇÃO DE MICROEMPRESAS E EMPRESAS DE PEQUENO PORTE.

3.1.2 O PROCESSO CONCEDERÁ TRATAMENTO PRIORITÁRIO PARA AS MICROEMPRESAS E EMPRESAS DE PEQUENO PORTE, CONFORME O ART. 4º DA LEI MUNICIPAL Nº 101/2019, SENDO ASSIM TRANSCRITO:

"ART. 4º PARA ATENDER OS OBJETIVOS DA PROMOÇÃO DO DESENVOLVIMENTO ECONÔMICO E SOCIAL NO ÂMBITO MUNICIPAL E REGIONAL, A AMPLIAÇÃO DA EFICIÊNCIA DAS POLÍTICAS PÚBLICAS E O INCENTIVO À INOVAÇÃO TECNOLÓGICA, PREVISTOS NO ART. 1º DESTA LEI E NO ART. 47 DA LEI COMPLEMENTAR 123/2006, A ADMINISTRAÇÃO PÚBLICA PODERÁ, EM RELAÇÃO AOS BENEFÍCIOS REFERIDOS NOS INCISOS III, IV E V DO ART. 3º DESTA LEI, DESTINAR UNICAMENTE ÀS MICROEMPRESAS E EMPRESAS DE PEQUENO PORTE SEDIADAS NO MUNICÍPIO DE APUCARANA, CAPAZES DE CUMPRIR COM AS EXIGÊNCIAS ESTABELECIDAS NO INSTRUMENTO CONVOCATÓRIO QUANDO EXISTENTES EM NÚMERO IGUAL OU SUPERIOR A 03 (TRÊS), DEVENDO, EM CASO CONTRÁRIO, SEREM AMPLIADOS ÀS MICROEMPRESAS E EMPRESAS DE PEQUENO PORTE REGIONAIS, E AINDA ESTABELECEER PRIORIDADE DE CONTRATAÇÃO PARA MICROEMPRESAS E EMPRESAS DE PEQUENO PORTE SEDIADAS LOCAL OU REGIONALMENTE, ATÉ O LIMITE DE 10% (DEZ POR CENTO) DO MELHOR PREÇO VÁLIDO, OBSERVADAS AS SEGUINTE DISPOSIÇÕES:

- I. A PRIORIDADE SERÁ PARA AS MICROEMPRESAS E EMPRESAS DE PEQUENO PORTE SEDIADAS NO MUNICÍPIO DE APUCARANA;*
- II. NÃO TENDO MICROEMPRESAS E EMPRESAS DE PEQUENO PORTE SEDIADAS NO MUNICÍPIO DE APUCARANA, CUJA PROPOSTA ESTEJA NO LIMITE DE 10% PREVISTO NESTE PARÁGRAFO, A PRIORIDADE PODERÁ SER DADA PARA AS MICROEMPRESAS E EMPRESAS DE PEQUENO PORTE REGIONAIS, ASSIM ENTENDIDAS COMO AQUELAS SEDIADAS EM MUNICÍPIOS SITUADOS NA REGIÃO DEFINIDA NO ARTIGO 2º, II, DESTA LEI;*
- III. PARA A MODALIDADE DE PREGÃO O LIMITE PREVISTO NO CAPUT, SERÁ VERIFICADO APÓS A FASE DE LANCES VERBAIS."*

3.1.3 SERÁ AUTOMATICAMENTE LIBERADO PARA AMPLA CONCORRÊNCIA A PARTICIPAÇÃO NESTE CERTAME, QUANDO NÃO HOUVER A PARTICIPAÇÃO DE MICRO EMPRESAS E EMPRESAS DE PEQUENO PORTE.

3.2 **NÃO PODERÃO PARTICIPAR DIRETA OU INDIRETAMENTE DA PRESENTE LICITAÇÃO, OS INTERESSADOS:**

- A) QUE SE ENQUADREM NAS VEDAÇÕES PREVISTAS NO ART. 9º DA LEI Nº 8.666/1993;**
 - A-1) QUE POSSUAM PROPRIETÁRIO, SÓCIOS OU FUNCIONÁRIOS QUE SEJAM SERVIDORES OU AGENTES POLÍTICOS DO ÓRGÃO OU ENTIDADE CONTRATANTE OU RESPONSÁVEL PELA LICITAÇÃO, BEM COMO NÃO POSSUI PROPRIETÁRIO OU SÓCIO QUE SEJA CÔNJUGE, COMPANHEIRO OU PARENTE EM LINHA RETA, COLATERAL OU POR AFINIDADE, ATÉ O TERCEIRO GRAU RETA E COLATERAL, E POR AFINIDADE, ATÉ O SEGUNDO GRAU, DE AGENTE POLÍTICO DO ÓRGÃO OU ENTIDADE CONTRATANTE OU RESPONSÁVEL PELA LICITAÇÃO.**
- B) QUE ESTEJAM CUMPRINDO AS SANÇÕES PREVISTAS NOS INCISOS III E IV, DO ART. 87, DA LEI Nº 8.666/93;**
- C) QUE ESTEJAM SOB REGIME DE CONCORDATA, RECUPERAÇÃO JUDICIAL OU SOB DECRETAÇÃO DE FALÊNCIA, EM PROCESSO DE RECUPERAÇÃO JUDICIAL OU EXTRAJUDICIAL, SOB CONCURSO DE CREDORES, EM DISSOLUÇÃO OU EM LIQUIDAÇÃO;**
- D) EM CONSÓRCIOS, QUE SEJAM CONTROLADORAS, COLIGADAS OU SUBSIDIÁRIAS ENTRESI;**
- E) QUE ESTEJAM COM O DIREITO SUSPENSO DE LICITAR E CONTRATAR COM A PREFEITURA MUNICIPAL DE APUCARANA, OU QUE POR ESTA TENHAM SIDO DECLARADAS INIDÔNEAS, OU SUSPENSA POR QUALQUER ÓRGÃO DA ADMINISTRAÇÃO PÚBLICA QUE ESTEJA PÚBLICO NO SITE DO TRIBUNAL DE CONTAS DO ESTADO DO PARANÁ – IMPEDIDOS DE LICITAR;**
- F) ESTRANGEIRAS QUE NÃO FUNCIONEM NO PAÍS;**
- G) DISTINTAS QUE POSSUAM OS MESMOS MEMBROS, OU FAMILIARES EM SEUS QUADROS SOCIETÁRIOS, PARA QUE NÃO HAJA PREJUÍZO AO ART. 3º DA LEI FEDERAL 8.666/93, SOB O RISCO DE SANÇÕES EM FACE DOS ARTS. 87, INC. III OU IV, E 88 DA LEI 8.666/93, COM BASE NO ART. 7º DA LEI FEDERAL 10.520/2002 E, DE ACORDO COM A VEDAÇÃO EXPRESSA NO ART. 9º DA LEI 8.666/93, ART. 83º DA LEI ORGÂNICA DO MUNICÍPIO DE APUCARANA E ART. 135º DA LEI COMPLEMENTAR MUNICIPAL Nº 001/2011;**
- H) ORGANIZAÇÕES DA SOCIEDADE CIVIL DE INTERESSE PÚBLICO - OSCIP, ATUANDO NESTA CONDIÇÃO (ACÓRDÃO Nº 746/2014-TCU-PLENÁRIO).**

3.3 A PARTICIPAÇÃO NESTE CERTAME IMPORTA AO LICITANTE O CONHECIMENTO DE TODAS AS CONDIÇÕES ESTABELECIDAS NO PRESENTE EDITAL, BEM COMO A OBSERVÂNCIA DOS REGULAMENTOS, NORMAS ADMINISTRATIVAS E TÉCNICAS APLICÁVEIS.

3.4 OS LICITANTES ARCARÃO COM TODOS OS CUSTOS DECORRENTES DA ELABORAÇÃO E APRESENTAÇÃO DE SUAS PROPOSTAS.

3.5 O LICITANTE DEVERÁ ESTAR CREDENCIADO, DE FORMA DIRETA OU ATRAVÉS DE EMPRESAS ASSOCIADAS À BOLSA DE LICITAÇÕES DO BRASIL, ATÉ NO MÍNIMO UMA HORA ANTES DO HORÁRIO FIXADO NO EDITAL PARA O RECEBIMENTO DAS PROPOSTAS.

3.6 O CADASTRAMENTO DO LICITANTE DEVERÁ SER REQUERIDO ACOMPANHADO DOS SEGUINTE DOCUMENTOS:



- A) INSTRUMENTO PARTICULAR DE MANDATO OUTORGANDO AO OPERADOR DEVIDAMENTE CREDENCIADO JUNTO A BOLSA, PODERES ESPECÍFICOS DE SUA REPRESENTAÇÃO NO PREGÃO, CONFORME MODELO FORNECIDO PELA BOLSA DE LICITAÇÕES DO BRASIL;
- B) DECLARAÇÃO DE SEU PLENO CONHECIMENTO, DE ACEITAÇÃO E DE ATENDIMENTO ÀS EXIGÊNCIAS DE HABILITAÇÃO PREVISTAS NO EDITAL, CONFORME MODELO FORNECIDO PELA BOLSA DE LICITAÇÕES DO BRASIL E;
- C) ESPECIFICAÇÕES DO SERVIÇO OBJETO DA LICITAÇÃO EM CONFORMIDADE COM EDITAL, CONSTANDO PREÇO. "A EMPRESA PARTICIPANTE DO CERTAME NÃO DEVE SER IDENTIFICADA", CONFORME § 5º, ART. 30 DO DECRETO 10.024/2019.

3.7 O CUSTO DE OPERACIONALIZAÇÃO E USO DO SISTEMA FICARÁ A CARGO DO LICITANTE VENCEDOR DO CERTAME, QUE PAGARÁ A BOLSA DE LICITAÇÕES DO BRASIL, PROVEDORA DO SISTEMA ELETRÔNICO, O EQUIVALENTE AO PERCENTUAL ESTABELECIDO PELA MESMA SOBRE O VALOR CONTRATUAL AJUSTADO, A TÍTULO DE TAXA PELA UTILIZAÇÃO DOS RECURSOS DE TECNOLOGIA DA INFORMAÇÃO, EM CONFORMIDADE COM O REGULAMENTO OPERACIONAL DA BLL – BOLSA DE LICITAÇÕES DO BRASIL.

3.8 A MICROEMPRESA OU EMPRESA DE PEQUENO PORTE, ALÉM DA APRESENTAÇÃO DA DECLARAÇÃO CONSTANTE NO **ANEXO V** PARA FINS DE HABILITAÇÃO, DEVERÁ, QUANDO DO CADASTRAMENTO DA PROPOSTA INICIAL DE PREÇO A SER DIGITADO NO SISTEMA, VERIFICAR NOS DADOS CADASTRAIS SE ASSINALOU O REGIME ME/EPP NO SISTEMA CONFORME O SEU REGIME DE TRIBUTAÇÃO PARA FAZER VALER O DIREITO DE PRIORIDADE DO DESEMPATE. ART. 44 E 45 DA LC 123/2006.

3.9 SERÁ CONCEDIDO TRATAMENTO FAVORECIDO PARA AS MICROEMPRESAS E EMPRESAS DE PEQUENO PORTE, PARA AS SOCIEDADES COOPERATIVAS MENCIONADAS NO ARTIGO 34 DA LEI Nº 11.488, DE 2007, PARA O AGRICULTOR FAMILIAR, O PRODUTOR RURAL PESSOA FÍSICA E PARA O MICROEMPREENDEDOR INDIVIDUAL - MEI, NOS LIMITES PREVISTOS DA LEI COMPLEMENTAR Nº 123, DE 2006.

4. REGULAMENTO OPERACIONAL DO CERTAME

4.1 O CERTAME SERÁ CONDUZIDO PELO PREGOEIRO, COM O AUXÍLIO DA EQUIPE DE APOIO, QUE TERÁ, EM ESPECIAL, AS SEGUINTE ATRIBUIÇÕES:

- A) ACOMPANHAR OS TRABALHOS DA EQUIPE DE APOIO;
- B) RESPONDER AS QUESTÕES FORMULADAS PELOS FORNECEDORES, RELATIVAS AO CERTAME;
- C) ABRIR AS PROPOSTAS DE PREÇOS;
- D) ANALISAR A ACEITABILIDADE DAS PROPOSTAS;
- E) DESCLASSIFICAR PROPOSTAS INDICANDO OS MOTIVOS;
- F) CONDUZIR OS PROCEDIMENTOS RELATIVOS AOS LANCES E À ESCOLHA DA PROPOSTA DO LANCE DE MENOR PREÇO;
- G) VERIFICAR A HABILITAÇÃO DO PROPONENTE CLASSIFICADO EM PRIMEIRO LUGAR;
- H) DECLARAR O VENCEDOR;
- I) RECEBER, EXAMINAR E DECIDIR SOBRE A PERTINÊNCIA DOS RECURSOS;
- J) ELABORAR A ATA DA SESSÃO;
- K) ENCAMINHAR O PROCESSO À AUTORIDADE SUPERIOR PARA HOMOLOGAR E AUTORIZAR A CONTRATAÇÃO;
- L) ABRIR PROCESSO ADMINISTRATIVO PARA APURAÇÃO DE IRREGULARIDADES VISANDO A APLICAÇÃO DE PENALIDADES PREVISTAS NA LEGISLAÇÃO.

PARA O CREDENCIAMENTO NO SISTEMA LICITAÇÕES DA BOLSA DE LICITAÇÕES E LEILÕES:

4.2 AS PESSOAS JURÍDICAS OU FIRMAS INDIVIDUAIS INTERESSADAS DEVERÃO NOMEAR ATRAVÉS DO INSTRUMENTO DE MANDATO PREVISTO NO ITEM 4.6 "A", COM FIRMA RECONHECIDA, OPERADOR DEVIDAMENTE CREDENCIADO EM QUALQUER EMPRESA ASSOCIADA À BOLSA DE LICITAÇÕES DO BRASIL, ATRIBUINDO PODERES PARA FORMULAR LANCES DE PREÇOS E PRATICAR TODOS OS DEMAIS ATOS E OPERAÇÕES NO SITE: **WWW.BLL.ORG.BR**.

4.3 A PARTICIPAÇÃO DO LICITANTE NO PREGÃO ELETRÔNICO SE DARÁ POR MEIO DE PARTICIPAÇÃO DIRETA OU ATRAVÉS DE EMPRESAS ASSOCIADAS À BLL – BOLSA DE LICITAÇÕES DO BRASIL, A QUAL DEVERÁ MANIFESTAR, POR MEIO DE SEU OPERADOR DESIGNADO, EM CAMPO PRÓPRIO DO SISTEMA, PLENO CONHECIMENTO, ACEITAÇÃO E ATENDIMENTO ÀS EXIGÊNCIAS DE HABILITAÇÃO PREVISTAS NO EDITAL.

4.4 O ACESSO DO OPERADOR AO PREGÃO, PARA EFEITO DE ENCAMINHAMENTO DE PROPOSTA DE PREÇO E LANCES SUCESSIVOS DE PREÇOS, EM NOME DO LICITANTE, SOMENTE SE DARÁ MEDIANTE PRÉVIA DEFINIÇÃO DE SENHA PRIVATIVA.

4.5 A CHAVE DE IDENTIFICAÇÃO E A SENHA DOS OPERADORES PODERÃO SER UTILIZADAS EM QUALQUER PREGÃO ELETRÔNICO, SALVO QUANDO CANCELADAS POR SOLICITAÇÃO DO CREDENCIADO OU POR INICIATIVA DA BLL - BOLSA DE LICITAÇÕES DO BRASIL.



4.6 É DE EXCLUSIVA RESPONSABILIDADE DO USUÁRIO O SIGILO DA SENHA, BEM COMO SEU USO EM QUALQUER TRANSAÇÃO EFETUADA DIRETAMENTE OU POR SEU REPRESENTANTE, NÃO CABENDO A BLL - BOLSA DE LICITAÇÕES DO BRASIL A RESPONSABILIDADE POR EVENTUAIS DANOS DECORRENTES DE USO INDEVIDO DA SENHA, AINDA QUE POR TERCEIROS.

4.7 O CREDENCIAMENTO DO FORNECEDOR E DE SEU REPRESENTANTE LEGAL JUNTO AO SISTEMA ELETRÔNICO IMPLICA A RESPONSABILIDADE LEGAL PELOS ATOS PRATICADOS E A PRESUNÇÃO DE CAPACIDADE TÉCNICA PARA REALIZAÇÃO DAS TRANSAÇÕES INERENTES AO PREGÃO ELETRÔNICO.

PARTICIPAÇÃO:

4.8 A PARTICIPAÇÃO NO PREGÃO, NA FORMA ELETRÔNICA SE DARÁ POR MEIO DA DIGITAÇÃO DA SENHA PESSOAL E INTRANSFERÍVEL DO REPRESENTANTE CREDENCIADO (OPERADOR DA CORRETORA DE MERCADORIAS) E SUBSEQUENTE ENCAMINHAMENTO DA PROPOSTA DE PREÇOS, EXCLUSIVAMENTE POR MEIO DO SISTEMA ELETRÔNICO, OBSERVADOS DATA E HORÁRIO LIMITE ESTABELECIDO.

4.9 CABERÁ AO FORNECEDOR ACOMPANHAR AS OPERAÇÕES NO SISTEMA ELETRÔNICO DURANTE A SESSÃO PÚBLICA DO PREGÃO, FICANDO RESPONSÁVEL PELO ÔNUS DECORRENTE DA PERDA DE NEGÓCIOS DIANTE DA INOBSERVÂNCIA DE QUAISQUER MENSAGENS EMITIDAS PELO SISTEMA OU DA DESCONEXÃO DO SEU REPRESENTANTE;

4.10 O LICITANTE RESPONSABILIZA-SE EXCLUSIVA E FORMALMENTE PELAS TRANSAÇÕES EFETUADAS EM SEU NOME, ASSUME COMO FIRMES E VERDADEIRAS SUAS PROPOSTAS E SEUS LANCES, INCLUSIVE OS ATOS PRATICADOS DIRETAMENTE OU POR SEU REPRESENTANTE, EXCLUÍDA A RESPONSABILIDADE DO PROVEDOR DO SISTEMA OU DO ÓRGÃO OU ENTIDADE PROMOTORA DA LICITAÇÃO POR EVENTUAIS DANOS DECORRENTES DE USO INDEVIDO DAS CREDENCIAIS DE ACESSO, AINDA QUE POR TERCEIROS.

4.11 QUALQUER DÚVIDA EM RELAÇÃO AO ACESSO NO SISTEMA OPERACIONAL, PODERÁ SER ESCLARECIDA OU ATRAVÉS DE UMA EMPRESA ASSOCIADA OU PELO TELEFONE: CURITIBA-PR (41) 3097-4600, OU ATRAVÉS DA BOLSA DE LICITAÇÕES DO BRASIL OU PELO E-MAIL CONTATO@BLL.ORG.BR.

5. DA FORMULAÇÃO DA PROPOSTA DE PREÇOS E DA PROPOSTA COMERCIAL

5.1 OS LICITANTES ENCAMINHARÃO, EXCLUSIVAMENTE POR MEIO DO SISTEMA BLL, OS DOCUMENTOS DE HABILITAÇÃO EXIGIDOS NO EDITAL, , ATÉ A DATA E O HORÁRIO ESTABELECIDOS PARA ABERTURA DA SESSÃO PÚBLICA, QUANDO, ENTÃO, ENCERRAR-SE-Á AUTOMATICAMENTE A ETAPA DE ENVIO DESSA DOCUMENTAÇÃO.

5.2 O ENVIO DA PROPOSTA, ACOMPANHADA DOS DOCUMENTOS DE HABILITAÇÃO EXIGIDOS NESTE EDITAL, OCORRERÁ POR MEIO DE CHAVE DE ACESSO E SENHA.

5.3 AS MICROEMPRESAS E EMPRESAS DE PEQUENO PORTE DEVERÃO ENCAMINHAR A DOCUMENTAÇÃO DE HABILITAÇÃO, AINDA QUE HAJA ALGUMA RESTRIÇÃO DE REGULARIDADE FISCAL E TRABALHISTA, NOS TERMOS DO ART. 43, § 1º DA LC Nº 123, DE 2006.

5.4 INCUMBIRÁ AO LICITANTE ACOMPANHAR AS OPERAÇÕES NO SISTEMA ELETRÔNICO DURANTE A SESSÃO PÚBLICA DO PREGÃO, FICANDO RESPONSÁVEL PELO ÔNUS DECORRENTE DA PERDA DE NEGÓCIOS, DIANTE DA INOBSERVÂNCIA DE QUAISQUER MENSAGENS EMITIDAS PELO SISTEMA OU DE SUA DESCONEXÃO.

5.5 ATÉ A ABERTURA DA SESSÃO PÚBLICA, OS LICITANTES PODERÃO RETIRAR OU SUBSTITUIR A PROPOSTA E OS DOCUMENTOS DE HABILITAÇÃO ANTERIORMENTE INSERIDOS NO SISTEMA;

5.5.1 OS PROPONENTES PODERÃO, ATÉ A DATA E HORA MARCADAS PARA ACOLHIMENTO DE PROPOSTA, RETIRAR OU SUBSTITUIR A PROPOSTA ANTERIORMENTE APRESENTADA. NA HIPÓTESE DA SUBSTITUIÇÃO DA PROPOSTA COMERCIAL IMPLICAR NA ALTERAÇÃO DO PREÇO INICIALMENTE FORMULADO, DEVERÁ SER ENVIADA NOVA PROPOSTA COMERCIAL E DIGITADA NOVA PROPOSTA DE PREÇO APÓS O ENCERRAMENTO DO RECEBIMENTO DE PROPOSTAS, NÃO CABERÁ DESISTÊNCIA, SALVO POR MOTIVO JUSTO DECORRENTE DE FATO SUPERVENIENTE E ACEITO PELO PREGOEIRO.

5.6 NÃO SERÁ ESTABELECIDO, NESTA ETAPA DO CERTAME, ORDEM DE CLASSIFICAÇÃO ENTRE AS PROPOSTAS APRESENTADAS, O QUE SOMENTE OCORRERÁ APÓS A REALIZAÇÃO DOS PROCEDIMENTOS DE NEGOCIAÇÃO E JULGAMENTO DA PROPOSTA.

5.7 OS DOCUMENTOS QUE COMPÕEM A PROPOSTA E A HABILITAÇÃO DO LICITANTE MELHOR CLASSIFICADO SOMENTE SERÃO DISPONIBILIZADOS PARA AVALIAÇÃO DO PREGOEIRO E PARA ACESSO PÚBLICO APÓS O ENCERRAMENTO DO ENVIO DE LANCES.

5.8 DO ENVIO DA PROPOSTA ADEQUADA

5.8.1 PROPOSTA AJUSTADA, DEVERÁ SER ANEXADA, NO PRAZO MÁXIMO DE 2 (DUAS) HORAS APÓS O ENCERRAMENTO DA SESSÃO, EXCLUSIVAMENTE POR MEIO DO SISTEMA (BLL), NAABA HABILITAÇÃO, NOS DOCUMENTOS COMPLEMENTARES (PÓS DISPUTA), OBEDECENDO AO MODELO CONTIDO NO ANEXO II,



A) CONTENDO NO PREÇO PROPOSTO PARA O OBJETO, QUE DEVERÁ SER EXPRESSO EM MOEDA CORRENTE NACIONAL (REAL), O VALOR UNITÁRIO E O VALOR TOTAL DEVERÃO CONTER ATÉ DUAS CASAS DECIMAIS (0,00) PARA O(S) PREÇO(S) UNITÁRIO(S), DEVENDO ESTAR INCLUSAS TODAS AS DESPESAS, BEM COMO OS ENCARGOS PREVIDENCIÁRIOS, TRABALHISTAS, TRIBUTÁRIOS, COMERCIAIS E QUAISQUER OUTROS QUE INCIDAM DIRETA OU INDIRETAMENTE, NECESSÁRIOS AO PLENO FORNECIMENTO DO OBJETO DA LICITAÇÃO, NÃO SENDO ADMITIDOS ACRÉSCIMOS, ENCARGOS OU QUAISQUER OUTRAS DESPESAS;

B) NO PREÇO PROPOSTO PARA O OBJETO, QUE DEVERÁ SER EXPRESSO EM MOEDA CORRENTE NACIONAL (REAL), O VALOR UNITÁRIO E O VALOR TOTAL DEVERÃO CONTER ATÉ DUAS CASAS DECIMAIS (0,00) PARA O(S) PREÇO(S) UNITÁRIO(S), DEVENDO ESTAR INCLUSAS TODAS AS DESPESAS, BEM COMO OS ENCARGOS PREVIDENCIÁRIOS, TRABALHISTAS, TRIBUTÁRIOS, COMERCIAIS E QUAISQUER OUTROS QUE INCIDAM DIRETA OU INDIRETAMENTE, NECESSÁRIOS AO PLENO FORNECIMENTO DO OBJETO DA LICITAÇÃO, NÃO SENDO ADMITIDOS ACRÉSCIMOS, ENCARGOS OU QUAISQUER OUTRAS DESPESAS;

C) A CIÊNCIA DA FORMA DE PAGAMENTO DE ACORDO COM O CONTIDO NESTE EDITAL;

D) O PRAZO DE VALIDADE DA PROPOSTA NÃO INFERIOR A 60 (SESSENTA) DIAS, CONTADOS DA DATA DE SUA ENTREGA;

E) CONSTAR O PREÇO UNITÁRIO DO BEM OFERTADO, EM MOEDA CORRENTE NACIONAL (R\$), EXPRESSA EM ALGARISMOS E ESTE ÚLTIMO, TAMBÉM POR EXTENSO. EM CASO DE DIVERGÊNCIA ENTRE O VALOR EXPRESSO EM ALGARISMO E POR EXTENSO SERÁ CONSIDERADO ESTE ÚLTIMO;

F) NO PREÇO PROPOSTO PARA O OBJETO, QUE DEVERÁ SER EXPRESSO EM MOEDA CORRENTE NACIONAL (REAL), ADMITINDO-SE PARA O VALOR UNITÁRIO E GLOBAL, APENAS 02 (DUAS) CASAS DECIMAIS APÓS A VÍRGULA (R\$ 0,00), DEVERÃO ESTAR INCLUSAS TODAS AS DESPESAS, BEM COMO OS ENCARGOS PREVIDENCIÁRIOS, TRABALHISTAS, TRIBUTÁRIOS, COMERCIAIS E QUAISQUER OUTROS QUE INCIDAM DIRETA OU INDIRETAMENTE, NECESSÁRIOS À PLENA EXECUÇÃO DO OBJETO DA LICITAÇÃO, NÃO SENDO ADMITIDOS ACRÉSCIMOS, ENCARGOS OU QUAISQUER OUTRAS DESPESAS.

G) SER DECLARADA EXPRESSAMENTE QUE OS PREÇOS CONTIDOS NA PROPOSTA INCLUEM TODOS OS CUSTOS E DESPESAS, TAIS COMO E SEM SE LIMITAR A: CUSTOS DIRETOS E INDIRETOS, TRIBUTOS INCIDENTES, MATERIAIS, SERVIÇOS, ENCARGOS, LUCRO E OUTROS NECESSÁRIOS AO CUMPRIMENTO INTEGRAL DO OBJETO;

H) CONSTAR OFERTA FIRME E PRECISA, SEM ALTERNATIVAS DE PREÇOS OU QUALQUER OUTRA CONDIÇÃO QUE INDUZA O JULGAMENTO A TER MAIS DE UM RESULTADO.

I) QUAISQUER TRIBUTOS, CUSTOS E DESPESAS DIRETOS OU INDIRETOS OMITIDOS DA PROPOSTA OU INCORRETAMENTE COTADOS, SERÃO CONSIDERADOS COMO INCLUSOS NOS PREÇOS, NÃO SENDO CONSIDERADOS PLEITOS DE ACRÉSCIMOS, A ESSE OU QUALQUER TÍTULO, DEVENDO OS PRODUTOS FORNECIDOS À PREFEITURA DE APUCARANA SEM ÔNUS ADICIONAIS.

J) SERÃO DESCLASSIFICADAS AS PROPOSTAS QUE NÃO ATENDEREM ÀS EXIGÊNCIAS DO PRESENTE EDITAL E SEUS ANEXOS, QUE SEJAM OMISSAS OU APRESENTEM IRREGULARIDADES, OU DEFEITOS CAPAZES DE DIFICULTAR O JULGAMENTO.

K) A APRESENTAÇÃO DA PROPOSTA IMPLICARÁ NA PLENA ACEITAÇÃO, POR PARTE DO LICITANTE, DAS CONDIÇÕES ESTABELECIDAS NESTE EDITAL E SEUS ANEXOS, DESTARTE, OS PARTICIPANTES DEVERÃO TER PLENO CONHECIMENTO DAS CONDIÇÕES DO OBJETO DA LICITAÇÃO, QUANTIDADES ESTIMADAS E CONDIÇÕES DOS PRODUTOS A SEREM FORNECIDOS, A FORMA E O LOCAL ONDE OS PRODUTOS SERÃO ENTREGUES, NÃO PODENDO SER INVOCADO EM NENHUM MOMENTO, DESCONHECIMENTO DESTES PONTOS COMO ELEMENTO IMPEDITIVO DA CORRETA FORMULAÇÃO DA PROPOSTA OU ATENDIMENTO ÀS DISPOSIÇÕES CONTRATUAIS.

L) APÓS APRESENTAÇÃO DA PROPOSTA, NÃO CABERÁ DESISTÊNCIA, SALVO POR MOTIVO JUSTO DECORRENTE DE FATO SUPERVENIENTE E ACEITO PELO PREGOEIRO.

M) A DECLARAÇÃO DE QUE SE ENQUADRA OU NÃO NA CONDIÇÃO DE MICROEMPRESA OU EMPRESA DE PEQUENO PORTE, NOS TERMOS DO ART. 3º DA LC 123/2006 E LC 147/2014 E NÃO ESTÁ INSERIDA NAS EXCLUDENTES HIPÓTESES DO § 4º DAQUELE ARTIGO.

INCUMBIRÁ AO LICITANTE ACOMPANHAR AS OPERAÇÕES NO SISTEMA ELETRÔNICO DURANTE A SESSÃO PÚBLICA DO PREGÃO, FICANDO RESPONSÁVEL PELO ÔNUS DECORRENTE DA PERDA DE NEGÓCIOS, DIANTE DA INOBSERVÂNCIA DE QUAISQUER MENSAGENS EMITIDAS PELO SISTEMA OU DE SUA DESCONEXÃO.

6.0 DO INÍCIO DA SESSÃO PÚBLICA, DA CLASSIFICAÇÃO DAS PROPOSTAS E DA FORMULAÇÃO DE LANCES

6.1 A PARTIR DAS 09:00 HORAS – HORÁRIO DE BRASÍLIA – DF, DO DIA REFERIDO NO PREÂMBULO DESTE EDITAL, TERÁ INÍCIO A SESSÃO PÚBLICA DO PREGÃO ELETRÔNICO Nº 37/2021, COM A DIVULGAÇÃO DAS PROPOSTAS DE PREÇOS RECEBIDAS E INÍCIO DA ETAPA DE LANCES, CONFORME ESTE EDITAL E DEMAIS NORMAS ELENCADAS NO SEU PREÂMBULO.



6.2 O PREGOEIRO VERIFICARÁ, NO PORTAL DE LICITAÇÕES BLL - BOLSA DE LICITAÇÕES E LEILÕES DO BRASIL, AS PROPOSTAS APRESENTADAS, DESCLASSIFICANDO AQUELA QUE ESTEJA EM DESCONFORMIDADE COM OS REQUISITOS ESTABELECIDOS NESTE EDITAL, COM A RESPECTIVA FUNDAMENTAÇÃO E REGISTRO NO SISTEMA, SENDO A DESCLASSIFICAÇÃO ACOMPANHADA EM TEMPO REAL POR TODOS OS PARTICIPANTES.

6.3 A CLASSIFICAÇÃO DA PROPOSTA SERÁ EFETUADA PELO PREGOEIRO SENDO O PROPONENTE QUE APRESENTAR PROPOSTA COM MENOR PREÇO UNITÁRIO.

6.4 OS PROPONENTES CUJAS PROPOSTAS ESTIVEREM EM DESACORDO COM ESTE EDITAL, SERÃO COMUNICADOS DA SUA DESCLASSIFICAÇÃO, FICANDO DESTA FORMA IMPEDIDOS DE PARTICIPAR DA SESSÃO DE LANCES. TAIS PROPONENTES PODERÃO FAZER SUA MANIFESTAÇÃO DE INTENÇÃO DE RECURSO ESPECÍFICO NO PORTAL DE LICITAÇÕES BLL - BOLSA DE LICITAÇÕES E LEILÕES DO BRASIL, NA OPÇÃO **PREGÃO ELETRÔNICO**, NO ITEM “RECURSOS”, APÓS DIVULGADO O VENCEDOR DO CERTAME.

6.5 PARA JULGAMENTO DAS PROPOSTAS SERÁ ADOTADO ALÉM DO CRITÉRIO DE **MENOR PREÇO – ITEM**. OS PRAZOS MÁXIMOS PARA FORNECIMENTO, AS ESPECIFICAÇÕES TÉCNICAS E PARÂMETROS MÍNIMOS DE DESEMPENHO E QUALIDADE, E AS DEMAIS CONDIÇÕES DEFINIDAS NESTE EDITAL.

6.5.1 NA HIPÓTESE DE DISCREPÂNCIA ENTRE OS PREÇOS UNITÁRIOS E TOTAIS, PARA EFEITO DE COTEJO PREVALECERÃO OS PRIMEIROS.

6.6 SE A PROPOSTA OU O LANCE DE MENOR VALOR NÃO FOR ACEITÁVEL OU SE O PROPONENTE DESATENDER ÀS EXIGÊNCIAS HABILITATÓRIAS, O PREGOEIRO EXAMINARÁ A PROPOSTA OU O LANCE SUBSEQUENTE, VERIFICANDO A SUA ACEITABILIDADE E PROCEDENDO À SUA HABILITAÇÃO, NA ORDEM DE CLASSIFICAÇÃO, E ASSIM SUCESSIVAMENTE, ATÉ A APURAÇÃO DE UMA PROPOSTA OU LANCE QUE ATENDA AO EDITAL. HIPÓTESE EM QUE O PREGOEIRO PODERÁ NEGOCIAR COM O PROPONENTE PARA QUE SEJA OBTIDO PREÇO MELHOR.

6.7 O SISTEMA ORDENARÁ AUTOMATICAMENTE AS PROPOSTAS CLASSIFICADAS, SENDO QUE SOMENTE ESTAS PARTICIPARÃO DA FASE DE LANCES.

6.8 O SISTEMA DISPONIBILIZARÁ CAMPO PRÓPRIO PARA TROCA DE MENSAGENS ENTRE O PREGOEIRO E OS LICITANTES.

6.9 INICIADA A ETAPA COMPETITIVA, OS LICITANTES DEVERÃO ENCAMINHAR LANCES EXCLUSIVAMENTE POR MEIO DO SISTEMA ELETRÔNICO, SENDO IMEDIATAMENTE INFORMADOS DO SEU RECEBIMENTO E DO VALOR CONSIGNADO NO REGISTRO.

6.9.1 O LANCE DEVERÁ SER OFERTADO PELO UNITÁRIO DO ITEM.

6.10 OS LICITANTES PODERÃO OFERECER LANCES SUCESSIVOS, OBSERVANDO O HORÁRIO FIXADO PARA ABERTURA DA SESSÃO E AS REGRAS ESTABELECIDAS NO EDITAL.

6.11 O LICITANTE SOMENTE PODERÁ OFERECER LANCE DE VALOR INFERIOR OU PERCENTUAL DE DESCONTO SUPERIOR AO ÚLTIMO POR ELE OFERTADO E REGISTRADO PELO SISTEMA.

6.12 O INTERVALO MÍNIMO DE DIFERENÇA DE VALORES OU PERCENTUAIS ENTRE OS LANCES, QUE INCIDIRÁ SOMENTE EM RELAÇÃO A SEUS PRÓPRIOS LANCES NÃO PODERÁ SER INFERIOR A R\$ 10,00 (DEZ) REAIS DO VALOR MÁXIMO POR LOTE (BLL), COM ARREDONDAMENTO DE UMA CASA DECIMAL, RELATIVA À PARTE DOS CENTAVOS, SOB PENA DE EXCLUSÃO DO LANCE. SENDO ASSIM, OS LANCES INTERMEDIÁRIOS OU OS LANCES PARA COBRIR A MELHOR OFERTA, DEVERÁ (OBRIGATÓRIO) TER UMA DIFERENÇA DE NO MÍNIMO 10,00 (DEZ) REAIS

6.12.1 **ATENÇÃO!** AO FORMULAREM SEUS LANCES, OS PARTICIPANTES DEVERÃO OBSERVAR O VALOR UNITÁRIO QUE EXTRAPOLE O NÚMERO DE DUAS CASAS DECIMAIS APÓS A VÍRGULA (CASA DOS CENTAVOS). CASO ISTO OCORRA, AS OFERTAS COM MAIS DE DUAS CASAS DECIMAIS DEVERÃO SER ARREDONDADAS, SENDO ACATADAS SOMENTE AS DUAS CASAS DECIMAIS APÓS A VÍRGULA, DE FORMA QUE O VALOR UNITÁRIO POR LOTE (COM NO MÁXIMO DUAS CASAS DECIMAIS APÓS A VÍRGULA – CASA DOS CENTAVOS), MULTIPLICADO PELO QUANTITATIVO, RESULTE NUM VALOR, NO MÁXIMO, IGUAL AO VALOR DO ÚLTIMO LANCE OFERTADO.

6.13 O INTERVALO ENTRE OS LANCES ENVIADOS PELO MESMO LICITANTE PODERÁ VARIAR CONFORME O PREGÃO E OBJETO LICITADO, QUANDO O PREGOEIRO DEFINIR UMA MARGEM DE LANCE PARA ESSE LOTE.

6.14 SERÁ ADOTADO PARA O ENVIO DE LANCES NO PREGÃO ELETRÔNICO O **MODO DE DISPUTA “ABERTO”**, EM QUE OS LICITANTES APRESENTARÃO LANCES PÚBLICOS E SUCESSIVOS, COM PRORROGAÇÕES.

6.15 A ETAPA DE LANCES DA SESSÃO PÚBLICA TERÁ DURAÇÃO DE DEZ MINUTOS E, APÓS ISSO, SERÁ PRORROGADA AUTOMATICAMENTE PELO SISTEMA QUANDO HOUVER LANCE OFERTADO NOS ÚLTIMOS DOIS MINUTOS DO PERÍODO DE DURAÇÃO DA SESSÃO PÚBLICA.

6.16 A PRORROGAÇÃO AUTOMÁTICA DA ETAPA DE LANCES, DE QUE TRATA O ITEM ANTERIOR, SERÁ DE DOIS MINUTOS E OCORRERÁ SUCESSIVAMENTE SEMPRE QUE HOUVER LANCES ENVIADOS NESSE PERÍODO DE PRORROGAÇÃO, INCLUSIVE NO CASO DE LANCES INTERMEDIÁRIOS.

6.17 NÃO HAVENDO NOVOS LANCES NA FORMA ESTABELECIDA NOS ITENS ANTERIORES, A SESSÃO PÚBLICA ENCERRAR-SE-Á AUTOMATICAMENTE.



6.18 ENCERRADA A FASE COMPETITIVA SEM QUE HAJA A PRORROGAÇÃO AUTOMÁTICA PELO SISTEMA, PODERÁ O PREGOEIRO, ASSESSORADO PELA EQUIPE DE APOIO, JUSTIFICADAMENTE, ADMITIR O REINÍCIO DA SESSÃO PÚBLICA DE LANCES, EM PROL DA CONSECUÇÃO DO MELHOR PREÇO.

6.19 CASO A PROPOSTA MAIS BEM CLASSIFICADA NÃO SEJA APRESENTADA POR UMA MPE E SE HOUVER PROPOSTA APRESENTADA POR MPE IGUAL OU ATÉ 5% SUPERIOR À MELHOR PROPOSTA PROCEDER-SE-Á DA SEGUINTE FORMA:

6.19.1 SERÁ OPORTUNIZADO O EXERCÍCIO DO DIREITO DE PREFERÊNCIA À MPE, QUE CONSISTE NA POSSIBILIDADE DE LA APRESENTAR PROPOSTA DE PREÇO INFERIOR À EMPRESA MELHOR CLASSIFICADA QUE NÃO SE ENQUADRA COMO MPE.

6.19.2 O NOVO VALOR PROPOSTO PELA MPE DEVE SER APRESENTADO APÓS O ENCERRAMENTO DA FASE DE LANCES, NO PRAZO MÁXIMO DE 05 (CINCO) MINUTOS DA CONVOCAÇÃO DO PREGOEIRO, SOB PENA DE PRECLUSÃO DO DIREITO DE PREFERÊNCIA.

6.19.2.1 A CONVOCAÇÃO DAR-SE-Á NA PRÓPRIA PLATAFORMA DE EXECUÇÃO DO PREGÃO, POR MEIO DO MECANISMO DE PRORROGAÇÃO DOS LANCES, SENDO PERMITIDO **APENAS** À MPE, APTA A EXERCER O DIREITO DE PREFERÊNCIA, OFERTAR NOVA PROPOSTA, DE VALOR INFERIOR AO PREÇO OFERTADO PELA EMPRESA MELHOR CLASSIFICADA QUE NÃO SE ENQUADRA COMO MPE.

6.19.2.2 O LANCE OFERTADO POR EMPRESA QUE NÃO ESTEJA NO USO DA PRERROGATIVA DO DIREITO DE PREFERÊNCIA, SERÁ EXCLUÍDO PELO PREGOEIRO.

6.19.3 HAVENDO O EXERCÍCIO DE PREFERÊNCIA PELA MPE, O PREGOEIRO PASSA À ETAPA DE NEGOCIAÇÃO, OBSERVANDO-SE OS DEMAIS PROCEDIMENTOS SUBSEQÜENTES ESTABELECIDOS PARA CADA ETAPA DESTES CERTAME.

6.19.4 CASO A MPE NÃO EXERÇA O DIREITO DE PREFERÊNCIA OU NÃO ATENDA ÀS EXIGÊNCIAS DO EDITAL SERÃO CONVOCADAS AS MPE REMANESCENTES, CUJAS PROPOSTAS SE ENQUADREM NO LIMITE DE 5%, OBEDECIDA A ORDEM DE CLASSIFICAÇÃO, PARA O EXERCÍCIO DO MESMO DIREITO, E ASSIM SUCESSIVAMENTE, ATÉ A IDENTIFICAÇÃO DE UMA EMPRESA QUE PREENCHA TODOS OS REQUISITOS DO EDITAL.

6.19.5 SE HOUVER EQUIVALÊNCIA DE VALORES APRESENTADOS POR MPE, DENTRE AS PROPOSTAS DE VALOR ATÉ 5% (CINCO POR CENTO) SUPERIOR À PROPOSTA DE MENOR PREÇO OFERTADA PELA EMPRESA NÃO ENQUADRADA COMO MPE, SERÁ REALIZADO SORTEIO EM HORA MARCADA, APÓS COMUNICAÇÃO AOS LICITANTES, PARA IDENTIFICAÇÃO DAQUELA QUE TERÁ PREFERÊNCIA NA APRESENTAÇÃO DE NOVA PROPOSTA.

6.20 NA HIPÓTESE DE NENHUMA MPE EXERCER O DIREITO DE PREFERÊNCIA OU NÃO ATENDER ÀS EXIGÊNCIAS DO EDITAL, O OBJETO LICITADO SERÁ ADJUDICADO EM FAVOR DA PROPOSTA ORIGINALMENTE VENCEDORA DO CERTAME (NÃO MPE).

6.21 CASO AS PROPONENTES SELECIONADAS PARA A ETAPA COMPETITIVA NÃO APRESENTEM LANCES, OBSERVANDO-SE O DIREITO DE PREFERÊNCIA ESTABELECIDO PARA AS MPE, SERÁ VERIFICADA A CONFORMIDADE DA PROPOSTA INICIAL DE MENOR PREÇO E O VALOR ESTIMADO PARA A CONTRATAÇÃO, HIPÓTESE EM QUE O PREGOEIRO PODERÁ NEGOCIAR DIRETAMENTE COM A PROPONENTE VISANDO A OBTER PREÇO MELHOR.

6.23 O PREGOEIRO PODERÁ ANUNCIAR O PROPONENTE VENCEDOR IMEDIATAMENTE APÓS O ENCERRAMENTO DA ETAPA DE LANCES DA SESSÃO PUBLICADA OU, QUANDO FOR O CASO, APÓS A NEGOCIAÇÃO E DECISÃO PELO PREGOEIRO ACERCA DA ACEITAÇÃO DO LANCE DE MENOR VALOR.

7. DA ACEITABILIDADE DA PROPOSTA VENCEDORA

7.1 ENCERRADA A ETAPA DE NEGOCIAÇÃO, O PREGOEIRO EXAMINARÁ A PROPOSTA CLASSIFICADA EM PRIMEIRO LUGAR QUANTO À ADEQUAÇÃO AO OBJETO E À COMPATIBILIDADE DO PREÇO EM RELAÇÃO AO MÁXIMO ESTIPULADO PARA CONTRATAÇÃO NESTE EDITAL E EM SEUS ANEXOS, OBSERVADO O DISPOSTO NO PARÁGRAFO ÚNICO DO ART. 7º E NO § 9º DO ART. 26 DO DECRETO N.º 10.024/2019.

7.2 SERÁ DESCLASSIFICADA A PROPOSTA OU O LANCE VENCEDOR, APRESENTAR PREÇO FINAL SUPERIOR AO PREÇO MÁXIMO FIXADO (ACÓRDÃO Nº 1455/2018 -TCU - PLENÁRIO), OU QUE APRESENTAR PREÇO MANIFESTAMENTE INEXEQUÍVEL.

7.2.1 CONSIDERA-SE INEXEQUÍVEL A PROPOSTA QUE APRESENTE PREÇOS GLOBAL OU UNITÁRIOS SIMBÓLICOS, IRRISÓRIOS OU DE VALOR ZERO, INCOMPATÍVEIS COM OS PREÇOS DOS INSUMOS E SALÁRIOS DE MERCADO, ACRESCIDOS DOS RESPECTIVOS ENCARGOS, AINDA QUE O ATO CONVOCATÓRIO DA LICITAÇÃO NÃO TENHA ESTABELECIDO LIMITES MÍNIMOS, EXCETO QUANDO SE REFERIREM A MATERIAIS E INSTALAÇÕES DE PROPRIEDADE DO PRÓPRIO LICITANTE, PARA OS QUAIS ELE RENUNCIE A PARCELA OU À TOTALIDADE DA REMUNERAÇÃO.

7.3 QUALQUER INTERESSADO PODERÁ REQUERER QUE SE REALIZEM DILIGÊNCIAS PARA AFERIR A EXEQUIBILIDADE E A LEGALIDADE DAS PROPOSTAS, DEVENDO APRESENTAR AS PROVAS OU OS INDÍCIOS QUE FUNDAMENTAM A SUSPEITA;



7.4 NA HIPÓTESE DE NECESSIDADE DE SUSPENSÃO DA SESSÃO PÚBLICA PARA A REALIZAÇÃO DE DILIGÊNCIAS, COM VISTAS AO SANEAMENTO DAS PROPOSTAS, A SESSÃO PÚBLICA SOMENTE PODERÁ SER REINICIADA MEDIANTE AVISO PRÉVIO NO SISTEMA COM, NO MÍNIMO, VINTE E QUATRO HORAS DE ANTECEDÊNCIA, E A OCORRÊNCIA SERÁ REGISTRADA EM ATA;

7.5 O PREGOEIRO PODERÁ CONVOCAR O LICITANTE PARA ENVIAR DOCUMENTO DIGITAL COMPLEMENTAR, POR MEIO DE FUNCIONALIDADE DISPONÍVEL NO SISTEMA, NO PRAZO DE **02 (DUAS) HORAS**, SOB PENA DE NÃO ACEITAÇÃO DA PROPOSTA.

7.5.1 O PRAZO ESTABELECIDO PODERÁ SER PRORROGADO PELO PREGOEIRO POR SOLICITAÇÃO ESCRITA E JUSTIFICADA DO LICITANTE, FORMULADA ANTES DE FINDO O PRAZO, E FORMALMENTE ACEITA PELO PREGOEIRO.

7.5.2 DENTRE OS DOCUMENTOS PASSÍVEIS DE SOLICITAÇÃO PELO PREGOEIRO, DESTACAM-SE OS QUE CONTENHAM AS CARACTERÍSTICAS DO MATERIAL OFERTADO, TAIS COMO MARCA, MODELO, TIPO, FABRICANTE E PROCEDÊNCIA, ALÉM DE OUTRAS INFORMAÇÕES PERTINENTES, A EXEMPLO DE CATÁLOGOS, FOLHETOS OU PROPOSTAS, ENCAMINHADOS POR MEIO ELETRÔNICO, OU, SE FOR O CASO, POR OUTRO MEIO E PRAZO INDICADOS PELO PREGOEIRO, SEM PREJUÍZO DO SEU ULTERIOR ENVIO PELO SISTEMA ELETRÔNICO, SOB PENA DE NÃO ACEITAÇÃO DA PROPOSTA.

7.6 SE A PROPOSTA OU LANCE VENCEDOR FOR DESCLASSIFICADO, O PREGOEIRO EXAMINARÁ A PROPOSTA OU LANCE SUBSEQUENTE, E, ASSIM SUCESSIVAMENTE, NA ORDEM DE CLASSIFICAÇÃO.

7.7 HAVENDO NECESSIDADE, O PREGOEIRO SUSPENDERÁ A SESSÃO, INFORMANDO NO "CHAT" A NOVA DATA E HORÁRIO PARA A SUA CONTINUIDADE.

7.8 O PREGOEIRO PODERÁ ENCAMINHAR, POR MEIO DO SISTEMA ELETRÔNICO, CONTRAPROPOSTA AO LICITANTE QUE APRESENTOU O LANCE MAIS VANTAJOSO, COM O FIM DE NEGOCIAR A OBTENÇÃO DE MELHOR PREÇO, VEDADA A NEGOCIAÇÃO EM CONDIÇÕES DIVERSAS DAS PREVISTAS NESTE EDITAL.

7.8.1 TAMBÉM NAS HIPÓTESES EM QUE O PREGOEIRO NÃO ACEITAR A PROPOSTA E PASSAR À SUBSEQUENTE, PODERÁ NEGOCIAR COM O LICITANTE PARA QUE SEJA OBTIDO PREÇO MELHOR.

7.8.2 A NEGOCIAÇÃO SERÁ REALIZADA POR MEIO DO SISTEMA, PODENDO SER ACOMPANHADA PELOS DEMAIS LICITANTES.

7.9 NOS ITENS NÃO EXCLUSIVOS PARA A PARTICIPAÇÃO DE MICROEMPRESAS E EMPRESAS DE PEQUENO PORTE, SEMPRE QUE A PROPOSTA NÃO FOR ACEITA, E ANTES DE O PREGOEIRO PASSAR À SUBSEQUENTE, HAVERÁ NOVA VERIFICAÇÃO, PELO SISTEMA, DA EVENTUAL OCORRÊNCIA DO EMPATE FICTO, PREVISTO NOS ARTIGOS 44 E 45 DA LC Nº 123, DE 2006, SEGUINDO-SE A DISCIPLINA ANTES ESTABELECIDADA, SE FOR O CASO.

7.10 ENCERRADA A ANÁLISE QUANTO À ACEITAÇÃO DA PROPOSTA, O PREGOEIRO VERIFICARÁ A HABILITAÇÃO DO LICITANTE, OBSERVADO O DISPOSTO NESTE EDITAL.

8. DOS DOCUMENTOS REFERENTE À HABILITAÇÃO E ASSINATURA DA ATA

8.1 A DOCUMENTAÇÃO DE HABILITAÇÃO QUE CONSTAM DAS LETRAS "A" ATÉ "N" DESTE SUBITEM, DEVERÃO SER ENVIADOS NOS TERMOS DO DISPOSTO NO SUBITEM 5.1 DESTE EDITAL;

A) DECLARAÇÃO DOS REQUISITOS DE HABILITAÇÃO, CONFORME **ANEXO VII**;

B) DECLARAÇÃO DE INEXISTÊNCIA DE MENORES NOS TRABALHOS E EMPREGOS DA LICITANTE, EM ATENDIMENTO AO ART. 7º, INC. XXXIII, DA CONSTITUIÇÃO DA REPÚBLICA E LEI Nº 9.854/99, CONFORME **ANEXO III**;

C) DECLARAÇÃO DE IDONEIDADE, CONFORME MODELO NO **ANEXO IV**.

D) DECLARAÇÃO DO PROPONENTE, QUE NÃO POSSUO PARENTESCO ATÉ O 3º GRAU CIVIL (AFIM OU CONSANGUÍNEO) COM SERVIDOR PÚBLICO MUNICIPAL, CONFORME **ANEXO V**;

E) REGISTRO COMERCIAL (NO CASO DE EMPRESA INDIVIDUAL); ATO CONSTITUTIVO, ESTATUTO OU CONTRATO SOCIAL EM VIGOR, DEVIDAMENTE REGISTRADO (NO CASO DE SOCIEDADES COMERCIAIS) E ACOMPANHADO NO CASO DE SOCIEDADES POR AÇÕES, DOS DOCUMENTOS DE ELEIÇÃO DE SEUS ATUAIS ADMINISTRADORES;

NOTA: OS DOCUMENTOS EM APREÇO DEVERÃO ESTAR ACOMPANHADOS DA ÚLTIMA ALTERAÇÃO OU DA CONSOLIDAÇÃO RESPECTIVA.

F) PROVA DE REGULARIDADE FISCAL PERANTE A INSCRIÇÃO NO CADASTRO NACIONAL DA PESSOA JURÍDICA (CNPJ) MEDIANTE A APRESENTAÇÃO DO **COMPROVANTE DE INSCRIÇÃO E DE SITUAÇÃO CADASTRAL** EMITIDO PELA SECRETARIA DA RECEITA FEDERAL;

G) PROVA DE REGULARIDADE PARA COM A FAZENDA FEDERAL, MEDIANTE A APRESENTAÇÃO DE CERTIDÃO CONJUNTA NEGATIVA DE DÉBITOS RELATIVOS A TRIBUTOS FEDERAIS E À DÍVIDA ATIVA DA UNIÃO, EXPEDIDA PELA SECRETARIA DA RECEITA FEDERAL;



H) PROVA DE REGULARIDADE COM A FAZENDA ESTADUAL, MEDIANTE A APRESENTAÇÃO DE CERTIDÃO DE REGULARIDADE FISCAL, EXPEDIDA PELA SECRETARIA DE ESTADO DA FAZENDA, DO DOMICÍLIO OU SEDE DA PROPONENTE;

I) PROVA DE REGULARIDADE PARA COM A FAZENDA MUNICIPAL, MEDIANTE A APRESENTAÇÃO DE CERTIDÃO NEGATIVA DE DÉBITOS EM GERAL, DO DOMICÍLIO OU SEDE DO PROPONENTE, OU OUTRA EQUIVALENTE, NA FORMA DA LEI;

J) PROVA DE REGULARIDADE COM O FUNDO DE GARANTIA POR TEMPO DE SERVIÇO, MEDIANTE A APRESENTAÇÃO DE CERTIFICADO DE REGULARIDADE FISCAL COM FGTS, OU OUTRO EQUIVALENTE, NA FORMA DA LEI, DEMONSTRANDO SITUAÇÃO REGULAR NO CUMPRIMENTO DOS ENCARGOS SOCIAIS INSTITUÍDOS POR LEI;

K) PROVA DE REGULARIDADE COM OBRIGAÇÕES TRABALHISTAS (CERTIDÃO NEGATIVA DE DÉBITOS TRABALHISTAS - CNDT) EXPEDIDA PELA JUSTIÇA DO TRABALHO;

L) CERTIDÃO NEGATIVA DE FALÊNCIA OU CONCORDATA EXPEDIDA PELO DISTRIBUIDOR DA SEDE DO PROPONENTE;

M) **DECLARAÇÃO DA EMPRESA**, EMITIDA POR SEU REPRESENTANTE LEGAL, DE QUE É MICROEMPRESA OU EMPRESA DE PEQUENO PORTE, CONSTITUÍDA NA FORMA DAS LEIS COMPLEMENTARES Nº 123/2006 E 147/2014, CONFORME MODELO CONSTANTE DO **ANEXO VI** DO PRESENTE EDITAL.

N) BALANÇO PATRIMONIAL E DEMONSTRAÇÕES CONTÁBEIS DO ÚLTIMO EXERCÍCIO SOCIAL, JÁ EXIGÍVEIS E APRESENTADOS NA FORMA DA LEI, VEDADA SUA SUBSTITUIÇÃO POR BALANCETES OU BALANÇOS PROVISÓRIOS, PODENDO SER ATUALIZADOS POR ÍNDICES OFICIAIS QUANDO ENCERRADOS HÁ MAIS DE 03 (TRÊS) MESES DA DATA DE APRESENTAÇÃO DA PROPOSTA, QUE PERMITAM AFERIR A CONDIÇÃO FINANCEIRA DA EMPRESA LICITANTE.

OBSERVAÇÃO 1: A APRESENTAÇÃO DO BALANÇO CONFORME O ITEM ANTERIOR É COM A FINALIDADE DE VERIFICAR A VERACIDADE DA DECLARAÇÃO DA EMPRESA. CASO O BALANÇO DA EMPRESA COMPROVE O DESENQUADRAMENTO DA CONDIÇÃO DE ME OU EPP, DE ACORDO COM O ART. 1º DA LEI 123/06 E LEI COMPLEMENTAR 155/16, A LICITANTE NÃO OBTERÁ OS BENEFÍCIOS COMO ME OU EPP.

OBSERVAÇÃO 2: CASO SEJA VERIFICADO NO BALANÇO QUE A LICITANTE ESTEJA FORA DOS LIMITES ESTABELECIDOS PELA LEI, E QUE A DECLARAÇÃO NÃO REFLETE A CONDIÇÃO DA EMPRESA, ESTA SOFRERÁ SANÇÕES LEGAIS DE ACORDO COM O ESTABELECIDO PELA LEI FEDERAL 8.666/93 E 10.520/02.

8.2 OS DOCUMENTOS NECESSÁRIOS À HABILITAÇÃO DO PROPONENTE PODERÃO SER APRESENTADOS EM ORIGINAL, POR QUALQUER PROCESSO DE CÓPIA AUTENTICADA POR CARTÓRIO COMPETENTE OU POR SERVIDOR DA ADMINISTRAÇÃO OU PUBLICAÇÃO EM ÓRGÃO DE IMPRENSA OFICIAL. SERÁ ACEITA SOMENTE CÓPIA LEGÍVEL, NÃO SENDO ACEITO DOCUMENTO CUJA DATA ESTEJA RASURADA, FACULTADO AO PREGOEIRO, A QUALQUER TEMPO, SE ASSIM ENTENDER NECESSÁRIO, EM CASO DE CÓPIA AUTENTICADA OU PUBLICAÇÃO EM ÓRGÃO OFICIAL, EXIGIR O RESPECTIVO ORIGINAL P/ CONFERÊNCIA.

8.3 OS DOCUMENTOS EMITIDOS EM **LÍNGUA ESTRANGEIRA** DEVERÃO SER ENTREGUES ACOMPANHADOS DA TRADUÇÃO PARA LÍNGUA PORTUGUESA EFETUADA POR TRADUTOR JURAMENTADO E TAMBÉM DEVIDAMENTE CONSULARIZADOS OU REGISTRADOS NO CARTÓRIO DE TÍTULOS E DOCUMENTOS.

8.4 SOB PENA DE INABILITAÇÃO, TODOS OS DOCUMENTOS DE HABILITAÇÃO DEVEM ESTAR EM NOME DO PROPONENTE E, PREFERENCIALMENTE, COM NÚMERO DO CNPJ OU OUTRO EQUIVALENTE, SENDO DISPENSADOS DESSA PREFERENCIALIDADE AQUELES DOCUMENTOS QUE, PELA PRÓPRIA NATUREZA, COMPROVADAMENTE, FOREM EMITIDOS COM A AUSÊNCIA DESTAS INFORMAÇÕES, DEVIDO À FORMA OU PADRONIZAÇÃO DO ÓRGÃO EMISSOR.

8.5 NÃO SERÃO ACEITOS PROTOCOLOS DE ENTREGA OU PROTOCOLOS DE SOLICITAÇÃO DE DOCUMENTO EM SUBSTITUIÇÃO AOS DOCUMENTOS REQUERIDOS NO PRESENTE EDITAL E, EM NENHUM CASO SERÁ CONCEDIDA PRORROGAÇÃO DOS PRAZOS PARA O ENVIO POR FAX OU PARA RESPECTIVO ENCAMINHAMENTO, BEM COMO NÃO SERÁ PERMITIDA DOCUMENTAÇÃO INCOMPLETA OU QUAISQUER OUTRAS FORMAS DE COMPROVAÇÃO QUE NÃO SEJAM AS EXIGIDAS NESTE EDITAL.

8.6 DOCUMENTOS APRESENTADOS COM A VALIDADE EXPIRADA, ACARRETERÁ NA INABILITAÇÃO DA PROPONENTE. OS DOCUMENTOS QUE NÃO POSSUÍREM PRAZO DE VALIDADE, **SOMENTE SERÃO ACEITOS COM DATA NÃO EXCEDENTE A 180 (CENTO E OITENTA) DIAS DE ANTECEDÊNCIA DA DATA PREVISTA PARA APRESENTAÇÃO DAS PROPOSTAS**, EXCETO ATESTADO(S).

8.7 AS MICROEMPRESAS E EMPRESAS DE PEQUENO PORTE, AMPARADAS PELA LC 147/14, **EXCLUSIVAMENTE QUANTO À REGULARIDADE FISCAL**, PODERÃO SANEAR DEFEITOS CONSTATADOS NA HABILITAÇÃO, APENAS SE JÁ TIVEREM APRESENTADOS OS DOCUMENTOS, MESMO QUE CONTENHAM ALGUM VÍCIO, SE VALENDO ASSIM DO **PRAZO DE 5 (CINCO) DIAS ÚTEIS** PARA TAL REGULARIZAÇÃO, CONTADOS DA DATA EM QUE FOI DECLARADA VENCEDORA DO CERTAME, SOB PENA DE DECADÊNCIA DO DIREITO DE CONTRATAÇÃO.

9. DO PROCEDIMENTO DE HABILITAÇÃO



9.1 DECLARADO O ENCERRAMENTO DA ETAPA COMPETITIVA E ORDENADAS AS PROPOSTAS, O PREGOEIRO PROCEDERÁ A ANÁLISE DOS DOCUMENTOS DE HABILITAÇÃO DO(S) PROPONENTE(S) QUE APRESENTOU A MENOR PROPOSTA, ENVIADO POR E-MAIL, PARA VERIFICAÇÃO DO ATENDIMENTO DAS CONDIÇÕES FIXADAS NESTE EDITAL.

9.1.1 VERIFICADO O ATENDIMENTO DAS EXIGÊNCIAS FIXADAS NO EDITAL, O(S) PROPONENTE(S) SERÁ(AO) DECLARADO(S) VENCEDOR(ES), RESTANDO A HOMOLOGAÇÃO CONDICIONADA AO ENCAMINHAMENTO DOS ORIGINAIS OU CÓPIAS AUTENTICADAS, NO PRAZO ESTABELECIDO NO **ITEM 8.1** DO CAPÍTULO ANTERIOR.

9.1.2 SE O PROPONENTE DESATENDER ÀS EXIGÊNCIAS HABILITATÓRIAS, O PREGOEIRO EXAMINARÁ A OFERTA SUBSEQÜENTE, VERIFICANDO A SUA ACEITABILIDADE E PROCEDENDO À ATINENTE HABILITAÇÃO, NA ORDEM DE CLASSIFICAÇÃO, OBSERVANDO-SE O DIREITO DE PREFERÊNCIA ESTABELECIDO PARA AS MPE, E ASSIM SUCESSIVAMENTE, ATÉ A APURAÇÃO DE UMA PROPOSTA QUE ATENDA O EDITAL, SENDO O RESPECTIVO PROPONENTE DECLARADO VENCEDOR. HIPÓTESE EM QUE O PREGOEIRO PODERÁ NEGOCIAR DIRETAMENTE COM O PROPONENTE PARA QUE SEJA OBTIDO PREÇO MELHOR.

9.2 O DESATENDIMENTO DE EXIGÊNCIAS FORMAIS NÃO ESSENCIAIS, NÃO IMPORTARÁ NO AFASTAMENTO DA PROPONENTE, DESDE QUE SEJA POSSÍVEL A AFERIÇÃO DA SUA QUALIFICAÇÃO E A EXATA COMPREENSÃO DA SUA PROPOSTA, DURANTE A REALIZAÇÃO DA SESSÃO PÚBLICA, HAJA VISTA QUE AS NORMAS QUE DISCIPLINAM ESTE PREGÃO SERÃO SEMPRE INTERPRETADAS EM FAVOR DA AMPLIAÇÃO DA DISPUTA ENTRE OS INTERESSADOS.

10. DO SISTEMA ELETRÔNICO

10.1 A PROPONENTE SERÁ RESPONSÁVEL POR TODAS AS TRANSAÇÕES QUE FOREM EFETUADAS EM SEU NOME NO SISTEMA ELETRÔNICO (WWW.BLL.ORG.BR), ASSUMINDO COMO FIRMES E VERDADEIRAS SUA PROPOSTA E SEUS LANCES.

10.2 SE O SISTEMA DO PREGÃO ELETRÔNICO BOLSA DE LICITAÇÕES E LEILÕES DO BRASIL FICAR INACESSÍVEL POR PROBLEMAS OPERACIONAIS EXCLUSIVAMENTE DO SISTEMA PORTAL DE LICITAÇÕES BOLSA DE LICITAÇÕES E LEILÕES DO BRASIL, COM A DESCONEXÃO DE TODOS OS PARTICIPANTES NO DECORRER DA ETAPA COMPETITIVA DO PREGÃO, O CERTAME SERÁ SUSPENSO E RETOMADO SOMENTE APÓS A COMUNICAÇÃO VIA E-MAIL AOS PARTICIPANTES, E NO PRÓPRIO ENDEREÇO ELETRÔNICO ONDE OCORRIA A SESSÃO PÚBLICA WWW.BLL.ORG.BR.

10.3 NO CASO DE DESCONEXÃO APENAS DO PREGOEIRO, NO DECORRER DA ETAPA COMPETITIVA DO PREGÃO, O SISTEMA ELETRÔNICO PERMANECERÁ ACESSÍVEL ÀS PROPONENTES PARA RECEPÇÃO DOS LANCES, RETOMANDO O PREGOEIRO, QUANDO POSSÍVEL, SUA ATUAÇÃO NO CERTAME, SEM PREJUÍZO DOS ATOS REALIZADOS.

10.4 QUANDO A DESCONEXÃO DO PREGOEIRO PERSISTIR POR TEMPO SUPERIOR A 10 MINUTOS, A SESSÃO DO PREGÃO SERÁ SUSPensa E REINICIADA SOMENTE APÓS COMUNICAÇÃO AOS PARTICIPANTES.

10.5 CABERÁ À PROPONENTE:

10.5.1 ACOMPANHAR AS OPERAÇÕES NO SISTEMA ELETRÔNICO DURANTE O TODO O PROCESSO DO PREGÃO, FICANDO RESPONSÁVEL PELO ÔNUS DECORRENTE DA PERDA DE NEGÓCIOS DIANTE DA INOBSERVÂNCIA DE QUAISQUER MENSAGENS EMITIDAS PELO SISTEMA OU DE SUA DESCONEXÃO, INCLUSIVE NO QUE TANGE AOS SUBITENS SUPRA.

10.5.2 SOLICITAR O CANCELAMENTO DA CHAVE DE IDENTIFICAÇÃO OU DA SENHA DE ACESSO POR INTERESSE PRÓPRIO.

10.5.3 O USO DA SENHA DE ACESSO PELA PROPONENTE É DE SUA RESPONSABILIDADE EXCLUSIVA, INCLUINDO QUALQUER TRANSAÇÃO EFETUADA DIRETAMENTE OU POR SEU REPRESENTANTE, NÃO CABENDO À BOLSA DE LICITAÇÕES E LEILÕES DO BRASIL RESPONSABILIDADE POR EVENTUAIS DANOS DECORRENTES DE USO INDEVIDO DA SENHA, AINDA QUE POR TERCEIROS.

10.5.4 O CREDENCIAMENTO JUNTO À BOLSA DE LICITAÇÕES E LEILÕES DO BRASIL IMPLICA A RESPONSABILIDADE LEGAL DA PROPONENTE E A PRESUNÇÃO DE SUA CAPACIDADE TÉCNICA PARA REALIZAÇÃO DAS TRANSAÇÕES INERENTES AO PREGÃO NA FORMA ELETRÔNICA.

11. DA ADJUDICAÇÃO, DA HOMOLOGAÇÃO E DAS SANÇÕES ADMINISTRATIVAS

11.1 ANALISADA A ACEITABILIDADE DO PREÇO OBTIDO E HABILITADO O PROPONENTE, O PREGOEIRO PODERÁ ADJUDICAR AO MESMO, VIA SISTEMA ELETRÔNICO, O OBJETO LICITADO, RESTANDO A HOMOLOGAÇÃO A SER EMITIDA PELA AUTORIDADE SUPERIOR.

11.2 HOMOLOGADO O PRESENTE PREGÃO, A PREFEITURA DE APUCARANA CONVOCARÁ A(S) ADJUDICATÁRIA(S) PARA ASSINAR O TERMO DE CONTRATO EM **ATÉ 05 (CINCO) DIAS**, SOB PENA DE DECAIR O DIREITO À CONTRATAÇÃO, SEM PREJUÍZO DAS SANÇÕES PREVISTAS NO ART. 81 DA LEI Nº 8.666/93.



- 11.2.1** O PRAZO PREVISTO NO SUBITEM ANTERIOR PODERÁ SER PRORROGADO UMA VEZ, POR IGUAL PERÍODO, QUANDO SOLICITADO PELA ADJUDICATÁRIA, E DESDE QUE OCORRA MOTIVO JUSTIFICADO E ACEITO PELA ADMINISTRAÇÃO.
- 11.2.2** OS DIREITOS, DEVERES, OBRIGAÇÕES, SANÇÕES E DEMAIS CONDIÇÕES A SEREM PACTUADOS ENTRE AS PARTES, CONSTAM DA MINUTA CONTRATUAL CONTIDA NO **ANEXO VIII**.

11.3 A PREFEITURA PODERÁ, QUANDO O CONVOCADO NÃO ASSINAR O CONTRATO NO PRAZO E CONDIÇÕES ESTABELECIDAS NESTE EDITAL, CONVOCAR OS PROPONENTES REMANESCENTES, NA ORDEM DE CLASSIFICAÇÃO, OBSERVANDO-SE O DIREITO DE PREFERÊNCIA ESTABELECIDO PARA AS MPE, PARA FAZÊ-LO EM IGUAL PRAZO E NAS MESMAS CONDIÇÕES PROPOSTAS PELO PRIMEIRO CLASSIFICADO, INCLUSIVE, QUANTO AOS PREÇOS ATUALIZADOS DE CONFORMIDADE COM O PRESENTE EDITAL, OU REVOGAR A LICITAÇÃO, INDEPENDENTEMENTE DA COMINAÇÃO PREVISTA NO ART. 81 DA LEI Nº 8.666/93.

11.4 A RECUSA DA ADJUDICATÁRIA EM ASSINAR O CONTRATO, ACEITAR OU RETIRÁ-LO DENTRO DO PRAZO ESTABELECIDO NO EDITAL, ESTANDO A PROPOSTA DENTRO DA VALIDADE, CARACTERIZARÁ O DESCUMPRIMENTO DA OBRIGAÇÃO ASSUMIDA, FICANDO A MESMA SUJEITA A MULTA DE 5% (CINCO POR CENTO) SOBRE O VALOR GLOBAL ADJUDICADO, ALÉM DE DECAIR NO DIREITO A CONTRATAÇÃO.

12 DAS CONDIÇÕES DE PAGAMENTO E REAJUSTE

12.1 O FATURAMENTO DEVERÁ SER FEITO NA ENTREGA, E O PAGAMENTO A EMPRESA VENCEDORA SERÁ EFETUADO EM **30 (TRINTA) DIAS**, APÓS APRESENTAÇÃO DA NOTA FISCAL E ATESTO DO RECEBIMENTO;

12.1.1 A LIBERAÇÃO DO PAGAMENTO FICA CONDICIONADA À APRESENTAÇÃO DE CERTIDÃO NEGATIVA DE DÉBITOS JUNTO AO INSS, CERTIDÃO DE REGULARIDADE DO FORNECEDOR E FGTS E CERTIDÃO NEGATIVA DE DÉBITOS TRABALHISTAS;

12.1.1.1 CASO A EMPRESA VENCEDORA TENHA SEDE NO MUNICÍPIO, DEVERÁ APRESENTAR A CERTIDÃO MUNICIPAL DE DÉBITOS GERAL;

12.1.1.2 O FATURAMENTO DEVERÁ VIR ACOMPANHADO DE RELATÓRIO DE ENTREGA A SER CONFERIDO E APROVADO, PELO FISCAL DO CONTRATO, E CONTERÁ: TODOS OS DADOS, ELEMENTOS E MATERIAIS QUE COMPROVEM AS DESPESAS PERTINENTES. DISCRIMINAÇÃO DOS PRODUTOS ENTREGUES E A IDENTIFICAÇÃO DOS RESPONSÁVEIS PELA SOLICITAÇÃO, PELO RECEBIMENTO E PELO ACOMPANHAMENTO DAS ENTREGAS.

12.2 A CRITÉRIO DA PREFEITURA SERÁ PROCEDIDA CONSULTA JUNTO AOS SISTEMAS DE CADASTRAMENTO DE FORNECEDORES A QUE SE REFERE O INCISO XIV DO ART. 4º DA LEI Nº 10.520/02, ANTES DE CADA PAGAMENTO A SER EFETUADO À CONTRATADA, PARA VERIFICAÇÃO DA SITUAÇÃO DA MESMA, RELATIVAMENTE ÀS CONDIÇÕES DE HABILITAÇÃO EXIGIDAS NO EDITAL, CUJOS RESULTADOS SERÃO IMPRESSOS E JUNTADOS AOS AUTOS DO PROCESSO PRÓPRIO.

12.3 CASO HAJA APLICAÇÃO DE MULTA, O VALOR SERÁ DESCONTADO DE QUALQUER FATURA OU CRÉDITO EXISTENTE NA PREFEITURA MUNICIPAL DE APUCARANA EM FAVOR DA CONTRATADA. CASO A MESMA SEJA SUPERIOR AO CRÉDITO EVENTUALMENTE EXISTENTE, A DIFERENÇA SERÁ COBRADA ADMINISTRATIVAMENTE OU JUDICIALMENTE, SE NECESSÁRIO.

12.4 NA HIPÓTESE DE ATRASO NO PAGAMENTO DA NOTA FISCAL, DEVIDAMENTE ATESTADA, O VALOR DEVIDO PELA ADMINISTRAÇÃO PODERÁ SER ATUALIZADO FINANCEIRAMENTE, ATÉ A DATA DO EFETIVO PAGAMENTO, DE ACORDO COM A VARIAÇÃO DO **INPC-IBGE**.

12.5 DO REESTABELECIMENTO DO EQUILÍBRIO ECONÔMICO FINANCEIRO:

12.5.1 REVISÃO: FATO EXTRAORDINÁRIO, IMPREVISÍVEL OU PREVISÍVEL, MAS DE CONSEQUÊNCIAS INCALCULÁVEIS, PREVISTO NO ARTIGO 65 DA LEI 8.666/93, INC. II, D;

12.5.2 REAJUSTE: PARA CORRIGIR EFEITOS DA INFLAÇÃO, DESVALORIZAÇÃO DA MOEDA, INDEXAÇÃO, ETC. PREVISTO NA LEI 10.192/2001 (ARTS. 2º E 3º) E NA LEI 8.666/93 (ART. 40, XI); PERIODICIDADE MÍNIMA DE UM ANO PARA APLICAÇÃO E REALIZADO POR MEIO DE ÍNDICE PREVIAMENTE ESTABELECIDO (INPC);

12.5.3 REACTUAÇÃO: É UMA ESPÉCIE DE REAJUSTE, UTILIZADO EM SERVIÇOS DE NATUREZA CONTINUADA. TAMBÉM TEM O PRAZO MÍNIMO DE UM ANO. NÃO TEM ÍNDICE PREVISTO, VARIAÇÃO OCORRE DURANTE A EXECUÇÃO CONTRATUAL.

13 DA IMPUGNAÇÃO, DOS ESCLARECIMENTOS E DOS RECURSOS ADMINISTRATIVOS



13.1 ATÉ 03 (TRÊS) DIAS ÚTEIS ANTERIORES À DATA FIXADA PARA ABERTURA DA SESSÃO PÚBLICA, QUALQUER PESSOA PODERÁ IMPUGNAR O EDITAL, APONTANDO AS FALHAS OU IRREGULARIDADE QUE EVENTUALMENTE O VICIAM, NO PORTAL DE LICITAÇÕES BOLSA DE LICITAÇÕES E LEILÕES DO BRASIL, NA OPÇÃO “IMPUGNAÇÕES” NA ABA PROCESSOS.

13.1.1 A IMPUGNAÇÃO NÃO POSSUI EFEITO SUSPENSIVO E CABERÁ AO PREGOEIRO DECIDIR SOBRE A IMPUGNAÇÃO NO PRAZO DE DOIS DIAS ÚTEIS, CONTADO COM A DATA DO RECEBIMENTO DA IMPUGNAÇÃO.

13.1.2 CASO HAJA SUSPENSÃO DO PROCESSO POR CAUSA DA IMPUGNAÇÃO SERÁ PELO DE SER MEDIDA EXEPCIONAL E SERÁ MOTIVADA PELO PREGOEIRO, QUE DEVERÁ ESTAR PRESENTE NOS AUTOS DO PROCESSO.

13.1.3 SENDO ACOLHIDA A IMPUGNAÇÃO CONTRA O EDITAL, SERÁ DEFINIDA NOVA DATA PARA REALIZAÇÃO DA SESSÃO.

13.2 OS ESCLARECIMENTOS RELATIVOS AO PRESENTE PREGÃO E ÀS CONDIÇÕES PARA ATENDIMENTO DAS OBRIGAÇÕES NECESSÁRIAS AO CUMPRIMENTO DE SEU OBJETO, DEVEM SER ENCAMINHADOS AO PREGOEIRO, EM ATÉ 03 (TRÊS) DIAS ÚTEIS, ANTERIORES A DATA DE ABERTURA DA SESSÃO DO PREGÃO, EXCLUSIVAMENTE POR MEIO DO PORTAL DE LICITAÇÕES BOLSA DE LICITAÇÕES E LEILÕES DO BRASIL, CLICANDO NO BOTÃO “DÚVIDAS”, NA ABA PROCESSOS.

13.2.1 OS ESCLARECIMENTOS SERÃO DISPONIBILIZADOS NO PORTAL DE LICITAÇÕES BOLSA DE LICITAÇÕES E LEILÕES DO BRASIL, NO ENDEREÇO ACIMA MENCIONADO.

13.3 FINDO O PRAZO PARA ENVIO DOS LANCES E APÓS A DIVULGAÇÃO DA(S) PROPONENTE(S) VENCEDORA(S) DESTA PREGÃO ELETRÔNICO, QUALQUER PROPONENTE PODERÁ MANIFESTAR IMEDIATA E MOTIVADAMENTE A INTENÇÃO DE RECORRER, DESDE QUE DEVIDAMENTE REGISTRADA A SÍNTESE DE SUAS RAZÕES NO FORMULÁRIO ELETRÔNICO DISPONIBILIZADO NO PORTAL DE LICITAÇÕES BOLSA DE LICITAÇÕES E LEILÕES DO BRASIL.

13.4 À RECORRENTE QUE TIVER SUA MANIFESTAÇÃO DE INTENÇÃO DE RECURSO ACEITA PELO PREGOEIRO SERÁ CONCEDIDO O PRAZO DE 03 (TRÊS) DIAS ÚTEIS PARA APRESENTAR RAZÕES DE RECURSO, FACULTANDO-SE ÀS DEMAIS PROPONENTES A OPORTUNIDADE DE APRESENTAR CONTRA-RAZÕES EM IGUAL NÚMERO DE DIAS, QUE COMEÇARÃO A CORRER DO TÉRMINO DO PRAZO DA RECORRENTE, SENDO-LHES ASSEGURADA VISTA IMEDIATA DOS AUTOS DO PROCESSO; A NÃO APRESENTAÇÃO DE RAZÕES CONFIGURARÁ A DESISTÊNCIA DO DIREITO DE RECORRER.

13.5 OS RECURSOS E CONTRARRAZÕES DEVERÃO SER ANEXADOS NA PLATAFORMA DA BLL NO PRAZO DE ATÉ 03 DIAS ÚTEIS A CONTAR DO MOMENTO QUE O PREGOEIRO DEFERIR A MANIFESTAÇÃO DE RECURSOS PELA LICITANTE

13.6 NÃO SERÃO ACEITOS COMO RECURSOS AS ALEGAÇÕES QUE NÃO SE RELACIONEM ÀS RAZÕES INDICADAS PELA PROPONENTE NO PORTAL DE LICITAÇÕES BOLSA DE LICITAÇÕES E LEILÕES DO BRASIL, QUANDO DA SESSÃO PÚBLICA.

13.7 A FALTA DE MANIFESTAÇÃO IMEDIATA E MOTIVADA DA PROPONENTE IMPORTARÁ A DECADÊNCIA DO DIREITO DE RECURSO, FICANDO O PREGOEIRO AUTORIZADO A ADJUDICAR O OBJETO AO PROPONENTE DECLARADO VENCEDOR.

13.8 IMPUGNADO OU NÃO O RECURSO, O PREGOEIRO O APRECIARÁ, PODENDO REALIZAR INSTRUÇÃO COMPLEMENTAR, E DECIDIRÁ MOTIVADAMENTE PELA MANUTENÇÃO OU REFORMA DO ATO RECORRIDO, SUBMETENDO O PROCESSO À AUTORIDADE COMPETENTE. O RECURSO CONTRA DECISÃO DO PREGOEIRO, CASO ACOLHIDO, IMPORTARÁ A INVALIDAÇÃO APENAS DOS ATOS INSUSCETÍVEIS DE APROVEITAMENTO.

13.9 DECIDIDO(S) O(S) RECURSO(S), A AUTORIDADE COMPETENTE PODERÁ ADJUDICAR O OBJETO À PROPONENTE VENCEDORA.

14. DA FRAUDE E DA CORRUPÇÃO

14.1 OS LICITANTES DEVEM OBSERVAR E O CONTRATADO DEVE OBSERVAR E FAZER OBSERVAR, POR SEUS FORNECEDORES E SUBCONTRATADOS, SE ADMITIDA SUBCONTRATAÇÃO, O MAIS ALTO PADRÃO DE ÉTICA DURANTE TODO O PROCESSO DE LICITAÇÃO, DE CONTRATAÇÃO E DE EXECUÇÃO DO OBJETO CONTRATUAL.

14.2 PARA OS PROPÓSITOS DESTA CLÁUSULA, DEFINEM-SE AS SEGUINTE PRÁTICAS:

A) "PRÁTICA CORRUPTA": OFERECER, DAR, RECEBER OU SOLICITAR, DIRETA OU INDIRETAMENTE, QUALQUER VANTAGEM COM O OBJETIVO DE INFLUENCIAR A AÇÃO DE SERVIDOR PÚBLICO NO PROCESSO DE LICITAÇÃO OU NA EXECUÇÃO DO CONTRATO;

B) "PRÁTICA FRAUDULENTA": A FALSIFICAÇÃO OU OMISSÃO DOS FATOS, COM O OBJETIVO DE INFLUENCIAR O PROCESSO DE LICITAÇÃO OU DE EXECUÇÃO DO CONTRATO;

C) "PRÁTICA COLUSIVAS": ESQUEMATIZAR OU ESTABELECEER UM ACORDO ENTRE DOIS OU MAIS LICITANTES, COM OU SEM O



CONHECIMENTO DE REPRESENTANTES OU PREPOSTOS DO ÓRGÃO LICITADOR, VISANDO ESTABELECEER PREÇOS EM NÍVEIS ARTIFICIAIS E NÃO COMPETITIVOS;

D) "PRÁTICA COERCITIVA": CAUSAR DANO OU AMEAÇAR CAUSAR DANO, DIRETA OU INDIRETAMENTE, ÀS PESSOAS OU SUA PROPRIEDADE, VISANDO INFLUENCIAR SUA PARTICIPAÇÃO EM UM PROCESSO LICITATÓRIO OU AFETAR A EXECUÇÃO DO CONTRATO.

E) "PRÁTICA OBSTRUTIVA": DESTRUIR, FALSIFICAR, ALTERAR OU OCULTAR PROVAS EM INSPEÇÕES OU FAZER DECLARAÇÕES FALSAS AOS REPRESENTANTES DO ORGANISMO FINANCEIRO MULTILATERAL, COM O OBJETIVO DE IMPEDIR MATERIALMENTE A APURAÇÃO DE ALEGAÇÕES DE PRÁTICA PREVISTA NA CLÁUSULA DO CONTRATO VINCULADO À MESMA, ATOS CUJA INTENÇÃO SEJA IMPEDIR MATERIALMENTE O EXERCÍCIO DO DIREITO DE O ORGANISMO FINANCEIRO MULTILATERAL PROMOVER INSPEÇÃO.

14.3 NA HIPÓTESE DE FINANCIAMENTO, PARCIAL OU INTEGRAL, POR ORGANISMO FINANCEIRO MULTILATERAL, MEDIANTE ADIANTAMENTO OU REEMBOLSO, ESTE ORGANISMO IMPORÁ SANÇÃO SOBRE UMA EMPRESA OU PESSOA FÍSICA, INCLUSIVE DECLARANDO-A INELEGÍVEL, INDEFINIDAMENTE OU POR PRAZO DETERMINADO, PARA A OUTORGA DO CONTRATO FINANCIADOS PELO ORGANISMO SE, EM QUALQUER MOMENTO, CONSTATAR O ENVOLVIMENTO DA EMPRESA, DIRETAMENTE OU POR MEIO DE UM AGENTE, EM PRÁTICAS CORRUPITAS, FRAUDULENTAS, COLUSIVAS, COERCITIVAS OU OBSTRUTIVAS AO PARTICIPAR DA LICITAÇÃO OU DA EXECUÇÃO DO CONTRATO FINANCIADO PELO ORGANISMO.

14.4 CONSIDERANDO OS PROPÓSITOS DAS CLÁUSULAS ACIMA, O LICITANTE VENCEDOR, COMO CONDIÇÃO PARA A CONTRATAÇÃO, DEVERÁ CONCORDAR E AUTORIZAR QUE, NA HIPÓTESE DE O CONTRATO VIR A SER FINANCIADO, EM PARTE OU INTEGRALMENTE, POR ORGANISMO FINANCEIRO MULTILATERAL, MEDIANTE ADIANTAMENTO OU REEMBOLSO, PERMITIRÁ QUE O ORGANISMO FINANCEIRO E/OU PESSOAS POR ELE FORMALMENTE INDICADAS POSSAM INSPECIONAR O LOCAL DE EXECUÇÃO DA ATA TODOS OS DOCUMENTOS, CONTAS E REGISTROS RELACIONADOS À LICITAÇÃO E À EXECUÇÃO DA ATA.

15 DAS DISPOSIÇÕES GERAIS

15.1 FICA RESERVADO À PREFEITURA MUNICIPAL DE APUCARANA O DIREITO DE REVOGAR OU ANULAR A PRESENTE LICITAÇÃO, AINDA QUE APÓS O JULGAMENTO, SEM QUE ASSISTA A QUALQUER PROPONENTE O DIREITO A INDENIZAÇÕES, GARANTINDO O CONTRADITÓRIO E A AMPLA DEFESA.

15.2 A APRESENTAÇÃO DA PROPOSTA SILENTE QUANTO ÀS INFORMAÇÕES ACERCA DE: CONDIÇÕES DE PAGAMENTO, DE ENTREGA E VALIDADE DA PROPOSTA, ACARRETERÁ NA ACEITAÇÃO TÁCITA DAS CONDIÇÕES MÍNIMAS DO EDITAL, SENDO QUE, A APRESENTAÇÃO DA PROPOSTA À PRESENTE LICITAÇÃO LEVA AO ENTENDIMENTO DE QUE A PROPONENTE CONHECE TODAS AS CLÁUSULAS EDITALÍCIAS, PORQUANTO EXAMINOU POR COMPLETO O PRESENTE EDITAL E SEUS ANEXOS, ACERCA DOS QUAIS NÃO RESTAM QUAISQUER DÚVIDAS.

15.3 O PREGOEIRO E SUA EQUIPE DE APOIO, NO INTERESSE PÚBLICO, PODERÃO RELEVAR OMISSÕES PURAMENTE FORMAIS, DESDE QUE NÃO RESTE INFRINGIDO O PRINCÍPIO DA VINCULAÇÃO AO INSTRUMENTO CONVOCATÓRIO, FACULTADO AO PREGOEIRO OU À AUTORIDADE SUPERIOR, EM QUALQUER FASE DA LICITAÇÃO, A PROMOÇÃO DE DILIGÊNCIA DESTINADA A ESCLARECER OU COMPLEMENTAR A INSTRUÇÃO DO PROCESSO, VEDADA A INCLUSÃO POSTERIOR INFORMAÇÃO QUE DEVERIA CONSTAR NO ATO DA SESSÃO PÚBLICA OU DE DOCUMENTO FORA DO PRAZO DE ENCAMINHAMENTO DEVIDO, SENDO A PROPONENTE RESPONSÁVEL PELA FIDELIDADE E LEGITIMIDADE DAS INFORMAÇÕES E DOS DOCUMENTOS APRESENTADOS EM QUALQUER FASE DA LICITAÇÃO.

15.4 ESTA LICITAÇÃO NÃO IMPLICA PROPOSTA DE CONTRATO POR PARTE DA PREFEITURA. ATÉ A ENTREGA DA NOTA DE EMPENHO OU ASSINATURA DA ATA DE REGISTRO, PODERÁ A PROPONENTE VENCEDORA SER EXCLUÍDA DA LICITAÇÃO, SEM DIREITO A INDENIZAÇÃO OU RESSARCIMENTO E SEM PREJUÍZO DE OUTRAS SANÇÕES CABÍVEIS, SE A PREFEITURA TIVER CONHECIMENTO DE QUALQUER FATO OU CIRCUNSTÂNCIA SUPERVENIENTE, ANTERIOR OU POSTERIOR AO JULGAMENTO DESTA LICITAÇÃO, QUE DESABONE A IDONEIDADE OU CAPACIDADE FINANCEIRA, TÉCNICA OU ADMINISTRATIVA DA ADJUDICATÁRIA.

15.5 NÃO HAVENDO EXPEDIENTE OU OCORRENDO QUALQUER IMPEDIMENTO PARA A REALIZAÇÃO DO PREGÃO NA DATA MARCADA, A SESSÃO SERÁ AUTOMATICAMENTE TRANSFERIDA PARA O PRIMEIRO DIA ÚTIL SUBSEQÜENTE, NO MESMO HORÁRIO ANTERIORMENTE ESTABELECIDO, DESDE QUE NÃO HAJA COMUNICAÇÃO DO PREGOEIRO EM CONTRÁRIO, INCLUSIVE, NA CONTAGEM DOS PRAZOS ESTABELECIDOS NESTE EDITAL, EXCLUIR-SE-Á O DIA DO INÍCIO E INCLUIR-SE-Á O DO VENCIMENTO, SÓ INICIANDO-SE E VENCENDO PRAZOS EM DIAS DE EXPEDIENTE NA PREFEITURA DESTE MUNICÍPIO.



15.6 EVENTUAIS RETIFICAÇÕES DO EDITAL SERÃO DISPONIBILIZADOS NO PORTAL DE LICITAÇÕES BOLSA DE LICITAÇÕES E LEILÕES DO BRASIL.

15.7 OS CASOS E SITUAÇÕES OMISSOS SERÃO RESOLVIDOS DE COMUM ACORDO RESPEITADO AS DISPOSIÇÕES A LEI Nº 10.520 DE 17/07/2002 E, SUBSIDIARIAMENTE DAS NORMAS DA LEI Nº 8.666/93 E SUAS ALTERAÇÕES, DAS NORMAS DO PORTAL DE LICITAÇÕES BOLSA DE LICITAÇÕES E LEILÕES DO BRASIL E DEMAIS LEGISLAÇÃO VIGENTE SOBRE A MATÉRIA DO OBJETO DESTES PREGÃO.

15.8 FICA ELEITO O FORO DA COMARCA DE APUCARANA PARA DIRIMIR DÚVIDAS OU QUESTÕES ORIUNDAS DO PRESENTE PREGÃO.

16 DOS ANEXOS DO EDITAL

16.1 - INTEGRAM O PRESENTE EDITAL OS SEGUINTE ANEXOS:

ANEXO I – TERMO DE REFERÊNCIA;

ANEXO II – MODELO DE PROPOSTA COMERCIAL;

ANEXO III – MODELO DE INEXISTÊNCIA DE MENORES;

ANEXO IV – MODELO DE IDONIEDADE;

ANEXO V - MODELO DE DECLARAÇÃO DE QUE NÃO POSSUI PARENTESCO COM SERVIDOR PÚBLICO;

ANEXO VI - MODELO DE DECLARAÇÃO DE CONDIÇÃO DE MICRO EMPRESA OU EMPRESA DE PEQUENO PORTE;

ANEXO VII – MODELO DE DECLARAÇÃO DOS REQUISITOS DE HABILITAÇÃO;

ANEXO VIII – MINUTA DO CONTRATO;

ANEXO IX – TERMO ADESÃO BLL;

ANEXO X – INFORMAÇÕES BLL

MUNICÍPIO DE APUCARANA, 22 MARÇO DE 2021.

PREGOEIRO(A)



TERMO DE REFERÊNCIA

1. DO OBJETO

1.1 AQUISIÇÃO EQUIPAMENTOS DE PROTEÇÃO INDIVIDUAL – COM COLETES À PROVA DE MUNIÇÕES LETAIS, (EPIS) SENDO UTILIZADOS PELA GUARDA CIVIL MUNICIPAL DE APUCARANA, DE ACORDO COM OS ITENS ABAIXO:

LOTE BLL	ITEM EDITAL	ESPECIFICAÇÃO DO OBJETO	UND	QUANTIDADE	VALOR MÁXIMO UNITÁRIO	VALOR MÁXIMO TOTAL
1	1	<p>COLETE BALÍSTICO - DISPOSTOS EM LÂMINAS SUCESSIVAS À BASE DE FIBRA DE ARAMIDA OU POLIETILENO OU A COMBINAÇÃO DE AMBOS (ARAMIDA E POLIETILENO) A FIM DE SER ATINGIDO O NÍVEL DE PROTEÇÃO DESEJADO (III-A) DE ACORDO COM A NORMA NIJ STD - 0101.06, SENDO PERMITIDA QUE A PARTE DESTINADA A REDUÇÃO DO BFD - BACK FACE DEFORMATION (TRAUMA) SEJA FORMADA POR MATERIAIS DE DIFERENTES NATUREZAS, DESDE QUE SEJAM DE QUALIDADE, PROPORCIONEM FLEXIBILIDADE AO CONJUNTO BALÍSTICO, NÃO ULTRAPASSE 10% (DEZ PORCENTO) DO PESO TOTAL DA COMPOSIÇÃO BALÍSTICA E MANTENHAM O MESMO PADRÃO DE QUALIDADE E VIDA ÚTIL DOS PAINÉIS; PROTEÇÃO PARA TODA A ÁREA VITAL DO USUÁRIO, ACIMA DA CINTURA (ALTURA DO UMBIGO) E ABAIXO DO PESCOÇO, COMPREENDENDO COSTAS, TÓRAX, ABDÔMEN, PARTE DA CLAVÍCULA E LATERAIS DO TRONCO, SEM COMPROMETER OS MOVIMENTOS; CAPA PARA COLETE BALÍSTICO - CAPAS FRONTAL E DORSAL DEVERÃO POSSUIR NA SUPERFÍCIE DE CONTATO COM O CORPO (PARTE INFERIOR) ETIQUETA DO FABRICANTE IMPRESSA NO IDIOMA PORTUGUÊS COM TINTAS INDELÉVEIS, RESISTENTES À FRICÇÃO E AÇÃO DE LÍQUIDOS/SUOR PELO TEMPO DE VIDA ÚTIL DO PRODUTO, MEDINDO APROXIMADAMENTE 5,5 CM X 25,5 CM, ESTANDO SUA BASE POSICIONADA A APROXIMADAMENTE 2,0 CM DA PARTE SUPERIOR DA ABERTURA DO COMPARTIMENTO DA PROTEÇÃO BALÍSTICA, CONTENDO AS IDENTIFICAÇÕES SOLICITADAS ABAIXO E, NO QUE COUBER, SEGUINDO OS PADRÕES DA NORMA DE REFERÊNCIA (NIJ STD 0101.06). O NOME DO ÓRGÃO CONTRATANTE DEVERÁ ESTAR POSICIONADO ACIMA DOS DADOS DE IDENTIFICAÇÃO E ABAIXO DOS DADOS DO FABRICANTE, POSSUINDO AINDA EVENTUAIS INSTRUÇÕES/ORIENTAÇÕES DO FABRICANTE QUANTO AO USO E CONSERVAÇÃO: DECLARAÇÃO INFORMANDO AO USUÁRIO SOBRE A NECESSIDADE DE VERIFICAR NO MATERIAL BALÍSTICO O NÍVEL DE PROTEÇÃO FORNECIDO, BEM COMO SUA VALIDADE; ORIENTAÇÃO PARA QUE O USUÁRIO UTILIZE SOMENTE A CAPA EXTERNA DO FABRICANTE DO CONJUNTO BALÍSTICO, SOB O RISCO DE NÃO OFERECER A PROTEÇÃO DESEJADA; IDENTIFICAÇÃO DO</p>	UN	03	2277,00	6.831,00



		FABRICANTE; MODELO; TAMANHO; LOTE DE FABRICAÇÃO; DATA DE FABRICAÇÃO (FORMATO MM/AAAA); GARANTIA DE CONFECCÃO E MATÉRIA PRIMA (FORMATO MM/AAAA); NOME DO ÓRGÃO CONTRATANTE, PODENDO SER FORMADO POR SUA SIGLA; MATERIAL DE FABRICAÇÃO. DEVE VIR ACOMPANHADA DE UMA CAPA NA COR AZUL ESCURO NOTURNO, ESPECIFICAÇÃO: L*19,90- A*=0,10 E B*=5,68, REFERÊNCIA PANTONE TEXTIL 194013TC, A CONFECCÃO EM TECIDO DA CAPA EXTERNA SERÁ NA COMPOSIÇÃO 100% POLIAMIDA NA MESMA COR (SEM BORDADOS). AS CAPAS DEVEM POSSUIR REGULAGEM PARA AJUSTES E FIXAÇÃO AO CORPO DO USUÁRIO NAS LATERAIS ABDOMINAIS, COM DUAS TIRAS DE CADA LADO NA PARTE INFERIOR (ABDOMINAL) E UMA TIRA DE CADA LADO NA PARTE SUPERIOR (OMBROS). CAPA DE COLETE TÁTICO MODULAR , COM ACOPLAGEM PARA PAINÉIS (NÍVEL) NIJ - IIIA) E PLACAS (NÍVEL NIJ-III) BALÍSTICAS, PADRÃO "PALS/M.O.L.L.E.", COM ACESSÓRIOS DE USO OPERACIONAL COR PRETA. PORTA RÁDIO (HT). TAMANHO P.				
2	1	COLETE BALÍSTICO - DISPOSTOS EM LÂMINAS SUCESSIVAS À BASE DE FIBRA DE ARAMIDA OU POLIETILENO OU A COMBINAÇÃO DE AMBOS (ARAMIDA E POLIETILENO) A FIM DE SER ATINGIDO O NÍVEL DE PROTEÇÃO DESEJADO (III-A) DE ACORDO COM A NORMA NIJ STD - 0101.06, SENDO PERMITIDA QUE A PARTE DESTINADA A REDUÇÃO DO BFD - BACK FACE DEFORMATION (TRAUMA) SEJA FORMADA POR MATERIAIS DE DIFERENTES NATUREZAS, DESDE QUE SEJAM DE QUALIDADE, PROPORCIONEM FLEXIBILIDADE AO CONJUNTO BALÍSTICO, NÃO ULTRAPASSE 10% (DEZ PORCENTO) DO PESO TOTAL DA COMPOSIÇÃO BALÍSTICA E MANTENHAM O MESMO PADRÃO DE QUALIDADE E VIDA ÚTIL DOS PAINÉIS; PROTEÇÃO PARA TODA A ÁREA VITAL DO USUÁRIO, ACIMA DA CINTURA (ALTURA DO UMBIGO) E ABAIXO DO PESCOÇO, COMPREENDENDO COSTAS, TÓRAX, ABDÔMEN, PARTE DA CLAVÍCULA E LATERAIS DO TRONCO, SEM COMPROMETER OS MOVIMENTOS; CAPA PARA COLETE BALÍSTICO - CAPAS FRONTAL E DORSAL DEVERÃO POSSUIR NA SUPERFÍCIE DE CONTATO COM O CORPO (PARTE INFERIOR) ETIQUETA DO FABRICANTE IMPRESSA NO IDIOMA PORTUGUÊS COM TINTAS INDELÉVEIS, RESISTENTES À FRICÇÃO E AÇÃO DE LÍQUIDOS/SUOR PELO TEMPO DE VIDA ÚTIL DO PRODUTO, MEDINDO APROXIMADAMENTE 5,5 CM X 25,5 CM, ESTANDO SUA BASE POSICIONADA A APROXIMADAMENTE 2,0 CM DA PARTE SUPERIOR DA ABERTURA DO COMPARTIMENTO DA PROTEÇÃO BALÍSTICA, CONTENDO AS IDENTIFICAÇÕES SOLICITADAS ABAIXO E, NO QUE COUBER, SEGUINDO OS PADRÕES DA NORMA DE REFERÊNCIA (NIJ STD 0101.06). O NOME DO ÓRGÃO CONTRATANTE DEVERÁ ESTAR POSICIONADO ACIMA DOS DADOS DE	UN	18	2435,00	43830,00



		IDENTIFICAÇÃO E ABAIXO DOS DADOS DO FABRICANTE, POSSUINDO AINDA EVENTUAIS INSTRUÇÕES/ORIENTAÇÕES DO FABRICANTE QUANTO AO USO E CONSERVAÇÃO: DECLARAÇÃO INFORMANDO AO USUÁRIO SOBRE A NECESSIDADE DE VERIFICAR NO MATERIAL BALÍSTICO O NÍVEL DE PROTEÇÃO FORNECIDO, BEM COMO SUA VALIDADE; ORIENTAÇÃO PARA QUE O USUÁRIO UTILIZE SOMENTE A CAPA EXTERNA DO FABRICANTE DO CONJUNTO BALÍSTICO, SOB O RISCO DE NÃO OFERECER A PROTEÇÃO DESEJADA; IDENTIFICAÇÃO DO FABRICANTE; MODELO; TAMANHO; LOTE DE FABRICAÇÃO; DATA DE FABRICAÇÃO (FORMATO MM/AAAA); GARANTIA DE CONFECÇÃO E MATÉRIA PRIMA (FORMATO MM/AAAA); NOME DO ÓRGÃO CONTRATANTE, PODENDO SER FORMADO POR SUA SIGLA; MATERIAL DE FABRICAÇÃO. DEVE VIR ACOMPANHADA DE UMA CAPA NA COR AZUL ESCURO NOTURNO, ESPECIFICAÇÃO: L*19,90- A*=0,10 E B*=5,68, REFERÊNCIA PANTONE TEXTIL 194013TC, A CONFECÇÃO EM TECIDO DA CAPA EXTERNA SERÁ NA COMPOSIÇÃO 100% POLIAMIDA NA MESMA COR (SEM BORDADOS). AS CAPAS DEVEM POSSUIR REGULAGEM PARA AJUSTES E FIXAÇÃO AO CORPO DO USUÁRIO NAS LATERAIS ABDOMINAIS, COM DUAS TIRAS DE CADA LADO NA PARTE INFERIOR (ABDOMINAL) E UMA TIRA DE CADA LADO NA PARTE SUPERIOR (OMBROS). CAPA DE COLETE TÁTICO MODULAR , COM ACOPLAGEM PARA PAINÉIS (NÍVEL) NIJ - IIIA) E PLACAS (NÍVEL NIJ-III) BALÍSTICAS, PADRÃO "PALS/M.O.L.L.E.", COM ACESSÓRIOS DE USO OPERACIONAL COR PRETA. PORTA RÁDIO (HT). TAMANHO M 18.				
3	1	COLETE BALÍSTICO - DISPOSTOS EM LÂMINAS SUCESSIVAS À BASE DE FIBRA DE ARAMIDA OU POLIETILENO OU A COMBINAÇÃO DE AMBOS (ARAMIDA E POLIETILENO) A FIM DE SER ATINGIDO O NÍVEL DE PROTEÇÃO DESEJADO (III-A) DE ACORDO COM A NORMA NIJ STD - 0101.06, SENDO PERMITIDA QUE A PARTE DESTINADA A REDUÇÃO DO BFD - BACK FACE DEFORMATION (TRAUMA) SEJA FORMADA POR MATERIAIS DE DIFERENTES NATUREZAS, DESDE QUE SEJAM DE QUALIDADE, PROPORCIONEM FLEXIBILIDADE AO CONJUNTO BALÍSTICO, NÃO ULTRAPASSE 10% (DEZ PORCENTO) DO PESO TOTAL DA COMPOSIÇÃO BALÍSTICA E MANTENHAM O MESMO PADRÃO DE QUALIDADE E VIDA ÚTIL DOS PAINÉIS; PROTEÇÃO PARA TODA A ÁREA VITAL DO USUÁRIO, ACIMA DA CINTURA (ALTURA DO UMBIGO) E ABAIXO DO PESCOÇO, COMPREENDENDO COSTAS, TÓRAX, ABDÔMEN, PARTE DA CLAVÍCULA E LATERAIS DO TRONCO, SEM COMPROMETER OS MOVIMENTOS; CAPA PARA COLETE BALÍSTICO - CAPAS FRONTAL E DORSAL DEVERÃO POSSUIR NA SUPERFÍCIE DE CONTATO COM O CORPO (PARTE INFERIOR) ETIQUETA DO FABRICANTE IMPRESSA NO IDIOMA PORTUGUÊS COM TINTAS INDELÉVEIS, RESISTENTES À FRICÇÃO E AÇÃO DE	UN	2	2435,00	4.870,00



		<p>LÍQUIDOS/SUOR PELO TEMPO DE VIDA ÚTIL DO PRODUTO, MEDINDO APROXIMADAMENTE 5,5 CM X 25,5 CM, ESTANDO SUA BASE POSICIONADA A APROXIMADAMENTE 2,0 CM DA PARTE SUPERIOR DA ABERTURA DO COMPARTIMENTO DA PROTEÇÃO BALÍSTICA, CONTENDO AS IDENTIFICAÇÕES SOLICITADAS ABAIXO E, NO QUE COUBER, SEGUINDO OS PADRÕES DA NORMA DE REFERÊNCIA (NIJ STD 0101.06). O NOME DO ÓRGÃO CONTRATANTE DEVERÁ ESTAR POSICIONADO ACIMA DOS DADOS DE IDENTIFICAÇÃO E ABAIXO DOS DADOS DO FABRICANTE, POSSUINDO AINDA EVENTUAIS INSTRUÇÕES/ORIENTAÇÕES DO FABRICANTE QUANTO AO USO E CONSERVAÇÃO: DECLARAÇÃO INFORMANDO AO USUÁRIO SOBRE A NECESSIDADE DE VERIFICAR NO MATERIAL BALÍSTICO O NÍVEL DE PROTEÇÃO FORNECIDO, BEM COMO SUA VALIDADE; ORIENTAÇÃO PARA QUE O USUÁRIO UTILIZE SOMENTE A CAPA EXTERNA DO FABRICANTE DO CONJUNTO BALÍSTICO, SOB O RISCO DE NÃO OFERECER A PROTEÇÃO DESEJADA; IDENTIFICAÇÃO DO FABRICANTE; MODELO; TAMANHO; LOTE DE FABRICAÇÃO; DATA DE FABRICAÇÃO (FORMATO MM/AAAA); GARANTIA DE CONFECÇÃO E MATÉRIA PRIMA (FORMATO MM/AAAA); NOME DO ÓRGÃO CONTRATANTE, PODENDO SER FORMADO POR SUA SIGLA; MATERIAL DE FABRICAÇÃO. DEVE VIR ACOMPANHADA DE UMA CAPA NA COR AZUL ESCURO NOTURNO, ESPECIFICAÇÃO: L*19,90- A*=0,10 E B*=5,68, REFERÊNCIA PANTONE TEXTIL 194013TC, A CONFECÇÃO EM TECIDO DA CAPA EXTERNA SERÁ NA COMPOSIÇÃO 100% POLIAMIDA NA MESMA COR (SEM BORDADOS). AS CAPAS DEVEM POSSUIR REGULAGEM PARA AJUSTES E FIXAÇÃO AO CORPO DO USUÁRIO NAS LATERAIS ABDOMINAIS, COM DUAS TIRAS DE CADA LADO NA PARTE INFERIOR (ABDOMINAL) E UMA TIRA DE CADA LADO NA PARTE SUPERIOR (OMBROS). CAPA DE COLETE TÁTICO MODULAR, COM ACOPLAGEM PARA PAINÉIS (NÍVEL) NIJ - IIIA) E PLACAS (NÍVEL NIJ-III) BALÍSTICAS, PADRÃO "PALS/M.O.L.L.E.", COM ACESSÓRIOS DE USO OPERACIONAL COR PRETA. PORTA RÁDIO (HT). FEMININO COM BOJO, TAMANHO M.</p>				
4	1	<p>COLETE BALÍSTICO - DISPOSTOS EM LÂMINAS SUCESSIVAS À BASE DE FIBRA DE ARAMIDA OU POLIETILENO OU A COMBINAÇÃO DE AMBOS (ARAMIDA E POLIETILENO) A FIM DE SER ATINGIDO O NÍVEL DE PROTEÇÃO DESEJADO (III-A) DE ACORDO COM A NORMA NIJ STD - 0101.06, SENDO PERMITIDA QUE A PARTE DESTINADA A REDUÇÃO DO BFD - BACK FACE DEFORMATION (TRAUMA) SEJA FORMADA POR MATERIAIS DE DIFERENTES NATUREZAS, DESDE QUE SEJAM DE QUALIDADE, PROPORCIONEM FLEXIBILIDADE AO CONJUNTO BALÍSTICO, NÃO ULTRAPASSE 10% (DEZ PORCENTO) DO PESO TOTAL DA COMPOSIÇÃO BALÍSTICA E MANTENHAM O MESMO PADRÃO DE QUALIDADE E VIDA ÚTIL DOS</p>	UN	3	2844,67	8534,01



	<p>PAINÉIS; PROTEÇÃO PARA TODA A ÁREA VITAL DO USUÁRIO, ACIMA DA CINTURA (ALTURA DO UMBIGO) E ABAIXO DO PESCOÇO, COMPREENDENDO COSTAS, TÓRAX, ABDÔMEN, PARTE DA CLAVÍCULA E LATERAIS DO TRONCO, SEM COMPROMETER OS MOVIMENTOS; CAPA PARA COLETE BALÍSTICO - CAPAS FRONTAL E DORSAL DEVERÃO POSSUIR NA SUPERFÍCIE DE CONTATO COM O CORPO (PARTE INFERIOR) ETIQUETA DO FABRICANTE IMPRESSA NO IDIOMA PORTUGUÊS COM TINTAS INDELÉVEIS, RESISTENTES À FRICÇÃO E AÇÃO DE LÍQUIDOS/SUOR PELO TEMPO DE VIDA ÚTIL DO PRODUTO, MEDINDO APROXIMADAMENTE 5,5 CM X 25,5 CM, ESTANDO SUA BASE POSICIONADA A APROXIMADAMENTE 2,0 CM DA PARTE SUPERIOR DA ABERTURA DO COMPARTIMENTO DA PROTEÇÃO BALÍSTICA, CONTENDO AS IDENTIFICAÇÕES SOLICITADAS ABAIXO E, NO QUE COUBER, SEGUINDO OS PADRÕES DA NORMA DE REFERÊNCIA (NIJ STD 0101.06). O NOME DO ÓRGÃO CONTRATANTE DEVERÁ ESTAR POSICIONADO ACIMA DOS DADOS DE IDENTIFICAÇÃO E ABAIXO DOS DADOS DO FABRICANTE, POSSUINDO AINDA EVENTUAIS INSTRUÇÕES/ORIENTAÇÕES DO FABRICANTE QUANTO AO USO E CONSERVAÇÃO: DECLARAÇÃO INFORMANDO AO USUÁRIO SOBRE A NECESSIDADE DE VERIFICAR NO MATERIAL BALÍSTICO O NÍVEL DE PROTEÇÃO FORNECIDO, BEM COMO SUA VALIDADE; ORIENTAÇÃO PARA QUE O USUÁRIO UTILIZE SOMENTE A CAPA EXTERNA DO FABRICANTE DO CONJUNTO BALÍSTICO, SOB O RISCO DE NÃO OFERECER A PROTEÇÃO DESEJADA; IDENTIFICAÇÃO DO FABRICANTE; MODELO; TAMANHO; LOTE DE FABRICAÇÃO; DATA DE FABRICAÇÃO (FORMATO MM/AAAA); GARANTIA DE CONFECÇÃO E MATÉRIA PRIMA (FORMATO MM/AAAA); NOME DO ÓRGÃO CONTRATANTE, PODENDO SER FORMADO POR SUA SIGLA; MATERIAL DE FABRICAÇÃO. DEVE VIR ACOMPANHADA DE UMA CAPA NA COR AZUL ESCURO NOTURNO, ESPECIFICAÇÃO: L*19,90- A*=0,10 E B*=5,68, REFERÊNCIA PANTONE TEXTIL 194013TC, A CONFECÇÃO EM TECIDO DA CAPA EXTERNA SERÁ NA COMPOSIÇÃO 100% POLIAMIDA NA MESMA COR (SEM BORDADOS). AS CAPAS DEVEM POSSUIR REGULAGEM PARA AJUSTES E FIXAÇÃO AO CORPO DO USUÁRIO NAS LATERAIS ABDOMINAIS, COM DUAS TIRAS DE CADA LADO NA PARTE INFERIOR (ABDOMINAL) E UMA TIRA DE CADA LADO NA PARTE SUPERIOR (OMBROS). CAPA DE COLETE TÁTICO MODULAR, COM ACOPLAGEM PARA PAINÉIS (NÍVEL) NIJ - IIIA) E PLACAS (NÍVEL NIJ-III) BALÍSTICAS, PADRÃO "PALS/M.O.L.L.E.", COM ACESSÓRIOS DE USO OPERACIONAL COR PRETA. PORTA RÁDIO (HT). TAMANHO G.</p>						
--	--	--	--	--	--	--	--



5	1	<p>COLETE BALÍSTICO - DISPOSTOS EM LÂMINAS SUCESSIVAS À BASE DE FIBRA DE ARAMIDA OU POLIETILENO OU A COMBINAÇÃO DE AMBOS (ARAMIDA E POLIETILENO) A FIM DE SER ATINGIDO O NÍVEL DE PROTEÇÃO DESEJADO (III-A) DE ACORDO COM A NORMA NIJ STD - 0101.06, SENDO PERMITIDA QUE A PARTE DESTINADA A REDUÇÃO DO BFD - BACK FACE DEFORMATION (TRAUMA) SEJA FORMADA POR MATERIAIS DE DIFERENTES NATUREZAS, DESDE QUE SEJAM DE QUALIDADE, PROPORCIONEM FLEXIBILIDADE AO CONJUNTO BALÍSTICO, NÃO ULTRAPASSE 10% (DEZ PORCENTO) DO PESO TOTAL DA COMPOSIÇÃO BALÍSTICA E MANTENHAM O MESMO PADRÃO DE QUALIDADE E VIDA ÚTIL DOS PAINÉIS; PROTEÇÃO PARA TODA A ÁREA VITAL DO USUÁRIO, ACIMA DA CINTURA (ALTURA DO UMBIGO) E ABAIXO DO PESCOÇO, COMPREENDENDO COSTAS, TÓRAX, ABDÔMEN, PARTE DA CLAVÍCULA E LATERAIS DO TRONCO, SEM COMPROMETER OS MOVIMENTOS; CAPA PARA COLETE BALÍSTICO - CAPAS FRONTAL E DORSAL DEVERÃO POSSUIR NA SUPERFÍCIE DE CONTATO COM O CORPO (PARTE INFERIOR) ETIQUETA DO FABRICANTE IMPRESSA NO IDIOMA PORTUGUÊS COM TINTAS INDELÉVEIS, RESISTENTES À FRICÇÃO E AÇÃO DE LÍQUIDOS/SUOR PELO TEMPO DE VIDA ÚTIL DO PRODUTO, MEDINDO APROXIMADAMENTE 5,5 CM X 25,5 CM, ESTANDO SUA BASE POSICIONADA A APROXIMADAMENTE 2,0 CM DA PARTE SUPERIOR DA ABERTURA DO COMPARTIMENTO DA PROTEÇÃO BALÍSTICA, CONTENDO AS IDENTIFICAÇÕES SOLICITADAS ABAIXO E, NO QUE COUBER, SEGUINDO OS PADRÕES DA NORMA DE REFERÊNCIA (NIJ STD 0101.06). O NOME DO ÓRGÃO CONTRATANTE DEVERÁ ESTAR POSICIONADO ACIMA DOS DADOS DE IDENTIFICAÇÃO E ABAIXO DOS DADOS DO FABRICANTE, POSSUINDO AINDA EVENTUAIS INSTRUÇÕES/ORIENTAÇÕES DO FABRICANTE QUANTO AO USO E CONSERVAÇÃO: DECLARAÇÃO INFORMANDO AO USUÁRIO SOBRE A NECESSIDADE DE VERIFICAR NO MATERIAL BALÍSTICO O NÍVEL DE PROTEÇÃO FORNECIDO, BEM COMO SUA VALIDADE; ORIENTAÇÃO PARA QUE O USUÁRIO UTILIZE SOMENTE A CAPA EXTERNA DO FABRICANTE DO CONJUNTO BALÍSTICO, SOB O RISCO DE NÃO OFERECER A PROTEÇÃO DESEJADA; IDENTIFICAÇÃO DO FABRICANTE; MODELO; TAMANHO; LOTE DE FABRICAÇÃO; DATA DE FABRICAÇÃO (FORMATO MM/AAAA); GARANTIA DE CONFECÇÃO E MATÉRIA PRIMA (FORMATO MM/AAAA); NOME DO ÓRGÃO CONTRATANTE, PODENDO SER FORMADO POR SUA SIGLA; MATERIAL DE FABRICAÇÃO. DEVE VIR ACOMPANHADA DE UMA CAPA NA COR AZUL ESCURO NOTURNO, ESPECIFICAÇÃO: L*19,90- A*=0,10 E B*=5,68, REFERÊNCIA PANTONE TEXTIL 194013TC, A CONFECÇÃO EM TECIDO DA CAPA EXTERNA SERÁ NA COMPOSIÇÃO 100% POLIAMIDA NA MESMA</p>	UN	3	2966,00	8989,00
---	---	--	----	---	---------	---------



		COR (SEM BORDADOS). AS CAPAS DEVEM POSSUIR REGULAGEM PARA AJUSTES E FIXAÇÃO AO CORPO DO USUÁRIO NAS LATERAIS ABDOMINAIS, COM DUAS TIRAS DE CADA LADO NA PARTE INFERIOR (ABDOMINAL) E UMA TIRA DE CADA LADO NA PARTE SUPERIOR (OMBROS). CAPA DE COLETE TÁTICO MODULAR , COM ACOPLAGEM PARA PAINÉIS (NÍVEL) NIJ - IIIA) E PLACAS (NÍVEL NIJ-III) BALÍSTICAS, PADRÃO "PALS/M.O.L.L.E.", COM ACESSÓRIOS DE USO OPERACIONAL COR PRETA. PORTA RÁDIO (HT). TAMANHO GG.			
--	--	--	--	--	--

2.1 JUSTIFICATIVA:

LEI FEDERAL Nº 13.022/2014:

O MUNICÍPIO DEVERÁ APARELHAR A GUARDA CIVIL MUNICIPAL E SUPRIR OS SEUS AGENTES DE INSTRUMENTOS, UNIFORMES E ACESSÓRIOS PARA QUE CUMPRAM, EFETIVAMENTE, AS ATRIBUIÇÕES PREVISTAS NO REGIME ESTATUTÁRIO DO SERVIDOR E LEI ESPECÍFICA Nº 117/2012, ALÉM DO REGIMENTO INTERNO Nº 127/2006, DA GUARDA CIVIL MUNICIPAL DE APUCARANA.

2.2 OBJETIVO/FINALIDADE:

A REFERIDA AQUISIÇÃO DE EQUIPAMENTOS DE PROTEÇÃO INDIVIDUAL (EPIS) FAZ-SE NECESSÁRIA PARA ATENDER OS SERVIDORES DA GUARDA CIVIL MUNICIPAL DE APUCARANA POR SER IMPRESCINDÍVEL PREVENIR ACIDENTES A TODOS OS PROFISSIONAIS, BEM COMO EM ATENDIMENTO ÀS NORMAS DE SEGURANÇA DO TRABALHO PARA OS SERVIDORES CONCOMITANTE COM A SALVAGUARDA DOS MUNICÍPIOS E RESPECTIVOS BENS, QUALIDADE DE VIDA, BEM-ESTAR E MOTIVAÇÃO DOS SERVIDORES E SUPRIR SEUS AGENTES DE EQUIPAMENTOS PARA QUE CUMPRAM, EFETIVAMENTE, AS ATRIBUIÇÕES PREVISTAS NO REGIME ESTATUTÁRIO DO SERVIDOR, ALÉM DO REGIMENTO INTERNO DA GUARDA CIVIL MUNICIPAL DE APUCARANA E LEI FEDERAL Nº 13.022 DE 2014. DESTA FORMA SEGUIR O ESTATUTO E PLANO DE CARREIRA DA GUARDA CIVIL MUNICIPAL.

2.3 MOTIVAÇÃO (FUNDAMENTO JURÍDICO) DA AQUISIÇÃO.

A CONTRATAÇÃO DA EMPRESA VENCEDORA VEM ATENDER AS EXIGÊNCIAS DA NORMA REGULAMENTADORA NR-6, EQUIPAMENTOS DE PROTEÇÃO INDIVIDUAL. E ESTAREMOS FORNECENDO MAIOR PROTEÇÃO AOS SERVIDORES E TAMBÉM A POPULAÇÃO, EVITANDO POSSÍVEIS ACIDENTES OU LESÕES DURANTE A JORNADA DE TRABALHO.

COLETE A PROVA DE BALAS NÍVEL III-A, NIJ STD 0101.06 – UNISSEX OSTENSIVO

AS SEGUINTEES ESPECIFICAÇÕES TRATAM DE COLETE A PROVA DE BALAS DE USO OSTENSIVO, MODELO UNISSEX, DOTADO DE PROTEÇÃO CONTRA PROJÉTEIS EXPULSOS POR ARMAS DE FOGO, MUNIÇÕES CALIBRE.357 SIG FMJ FN E .44 MAGNUM SJHP, EQUIVALENTE AO NÍVEL III-A DA NORMA NIJ STD - 0101.06 DO INSTITUTO NACIONAL DE JUSTIÇA DOS ESTADOS UNIDOS DA AMÉRICA, DATADA DE JULHO DE 2008; COM ALGUNS VELCROS PARA COLAR ALGUMAS INSIGNEAS ESTILO CAPAS DE COLETES OPERACIONAIS.

1. REQUISITOS MÍNIMOS:

O COLETE A PROVA DE BALAS DEVERÁ:

- a) POSSUIR AS QUALIDADES NECESSÁRIAS PARA PROVER SEGURANÇA E GARANTIR A INTEGRIDADE DO USUÁRIO PARA PROTEÇÃO CONTRA AMEAÇAS IMINENTES DE CALIBRES POSSIVELMENTE ENCONTRADOS COM A MARGINALIDADE, OFERECENDO CONFORTO (ERGONOMIA) E USABILIDADE (FACILIDADE PARA REALIZAÇÃO DOS MOVIMENTOS TÍPICOS DA PROFISSÃO, SEM RESTRIÇÃO DA AMPLITUDE ARTICULAR E COM ADEQUADO AJUSTE AO CORPO NAS POSIÇÕES EM PÉ OU SENTADO), SEM COMPROMETER NENHUMA ÁREA DE PROTEÇÃO, OTIMIZANDO A RELAÇÃO EXISTENTE ENTRE RESISTÊNCIA E COMODIDADE DE USO;



b) DEMONSTRAR POSSUIR NÍVEL DE FLEXIBILIDADE SATISFATÓRIO DE ACORDO COM OS CRITÉRIOS DE ENSAIO ESTABELECIDOS NESTAS ESPECIFICAÇÕES, CUJO PROPÓSITO É VERIFICAR SE A FLEXIBILIDADE DA SOLUÇÃO BALÍSTICA PROPORCIONARÁ REDUÇÃO DE DESCONFORTOS, DANOS E LESÕES OCASIONADOS EM RAZÃO DA SUA UTILIZAÇÃO;

c) POSSUIR MODELAGEM ESPECÍFICA PARA USO MASCULINO E PREFERENCIALMENTE FEMININO¹, CONFECCIONADOS EM 04 (QUATRO) TAMANHOS, CONFORME SEGUE:

I. PEQUENO, TAMBÉM IDENTIFICADO PELA LETRA P;

II. MÉDIO, TAMBÉM IDENTIFICADO PELA LETRA “M”;

III. GRANDE, TAMBÉM IDENTIFICADO PELA LETRA “G”;

IV. MUITO GRANDE, TAMBÉM IDENTIFICADO PELAS LETRAS “GG”.

d) POSSUIR PESO TOTAL, CONTANDO OS PAINÉIS BALÍSTICOS COM SEUS RESPECTIVOS INVÓLUCROS IMPERMEÁVEIS E A CAPA EXTERNA, OU SEJA, O PESO TOTAL DO CONJUNTO, DE ACORDO COM A TABELA ABAIXO, TENDO COMO TOLERÂNCIA $\pm 10\%$ (MAIS OU MENOS DEZ PORCENTO):

e)

MODELOS	TAMANHOS	PESOS COLETE (KG)
MASCULINO	PEQUENO (P)	2,116
	MÉDIO (M)	2,434
	GRANDE (G)	2,763
	MUITO GRANDE (GG)	3,108
PREFERENCIALMENTE FEMININO	PEQUENO (P)	1,634
	MÉDIO (M)	1,872
	GRANDE (G)	2,127
	MUITO GRANDE (GG)	2,510

TABELA 1 – MODELOS, TAMANHOS E PESOS DOS COLETES BALÍSTICOS NÍVEL III-A

¹ OS COLETES DE PROTEÇÃO BALÍSTICA FEMININOS SERÃO ENTENDIDOS COMO PREFERENCIALMENTE FEMININOS EM RAZÃO DE NÃO SEREM SOLICITADAS AS ADEQUAÇÕES À PROTEÇÃO DO BUSTO, PREVISTAS NO ARTIGO 7º DA PORTARIA 18 – D LOG, DE 19 DE DEZEMBRO DE 2006 (MINISTÉRIO DA DEFESA).

TAMANHO	QUANTIDADE
P	03
M	18
M FEMININO C/ BOJO	02
G	03
GG	03
TOTAL GERAL	29

TABELA 2 – TAMANHOS E QUANTIDADES

2. REQUISITOS PAINEL DE PROTEÇÃO BALÍSTICA:

O PAINEL DE PROTEÇÃO BALÍSTICA DEVERÁ:

a) SER COMPOSTO DE DUAS PARTES, FRONTAL E A DORSAL, DISPOSTAS EM CAMADAS PELA SUPERPOSIÇÃO DE LÂMINAS BALÍSTICAS



FABRICADAS COM FIBRAS DE ARAMIDA² NAS CONSTRUÇÕES OU CONFIGURAÇÕES TRAMA E URDUME, MULTIAXIAL OU UNIDIRECIONAL, EM SUAS DIVERSAS VERSÕES E GRAMATURAS, A FIM DE SER ATINGIDO O NÍVEL DE PROTEÇÃO BALÍSTICA DESEJADO (III-A), DE ACORDO COM A NORMA NIJ STANDARD 0101.06, SENDO PERMITIDO QUE A PARTE DESTINADA A REDUÇÃO DO BFD - BACK FACE DEFORMATION (TRAUMA) SEJA FORMADA POR MATERIAIS DE DIFERENTES NATUREZAS, DESDE QUE SEJAM DE QUALIDADE, PROPORCIONEM FLEXIBILIDADE AO CONJUNTO BALÍSTICO, NÃO ULTRAPASSE 10% (DEZ PORCENTO) DO PESO TOTAL DA SOLUÇÃO BALÍSTICA E MANTENHAM O MESMO PADRÃO DE QUALIDADE E VIDA ÚTIL DOS PAINÉIS;

b) POSSUIR A CAPACIDADE DE ATUAR NA ABSORÇÃO DAS ONDAS DE CHOQUE RESULTANTES DO IMPACTO DOS PROJÉTEIS BALÍSTICOS DISCRIMINADOS NA TABELA ABAIXO (TRAUMA DE DEFORMAÇÃO):

NÍVEL	PROTEÇÃO PARA:
III-A	CALIBRE .44 MAGNUM SJHP DE MASSA ESPECIFICADA DE 15,6 G (240 GR) E VELOCIDADE DE 436 M/S \pm 9,1 M/S (1430 FT/S \pm 30 FT/S) PARA O COLETE NOVO E VELOCIDADE DE 408 M/S \pm 9,1 M/S (1340 FT/S \pm 30 FT/S) PARA O COLETE CONDICIONADO E
	CALIBRE .357 SIG FMJ PLANO (FN) COM MASSA ESPECIFICADA DE 8,1 G (125 GR) E VELOCIDADE DE 448 M/S \pm 9,1 M/S (1470 FT/S \pm 30 FT/S) PARA COLETE NOVO E VELOCIDADE DE 430 M/S \pm 9,1 M/S (1410 FT/S \pm 30 FT/S) PARA COLETE CONDICIONADO .

TABELA 2 – CARACTERÍSTICAS DOS PROJÉTEIS BALÍSTICOS

c) POSSUIR PROTEÇÃO PARA TODA A ÁREA VITAL DO USUÁRIO, ACIMA DA CINTURA (ALTURA DO UMBIGO) E ABAIXO DO PESCOÇO, COMPREENDENDO COSTAS, TÓRAX, ABDÔMEN, PARTE DA CLAVÍCULA E LATERAIS DO TRONCO, SEM COMPROMETER OS MOVIMENTOS;

d) POSSUIR FORMATO E DIMENSÕES ERGONÔMICAS PARA ADEQUADO AJUSTE AO CORPO, DISTINGUINDO- SE DOS MODELOS TRADICIONAIS NOS SEGUINTE ASPECTOS:

² A DEFINIÇÃO POR PAINEL BALÍSTICO CONSTITUÍDO EM SUA PARTE BALÍSTICA EXCLUSIVAMENTE POR LÂMINAS A BASE DE FIBRAS DE ARAMIDA (POLIAMIDA AROMÁTICA) ADVÉM DO FATO DESSA MATÉRIA PRIMA TER COMPORTAMENTO SIMILAR A UM TERMOFIXO, TENDO SEU DESEMPENHO BALÍSTICO INERTE A VARIAÇÕES TÉRMICAS. FATO QUE NÃO OCORRE COM FREQUÊNCIA EM COLETES BALÍSTICOS COMPOSTOS POR OUTRAS MATÉRIAS PRIMAS, COMO OS POLIETILENOS, QUE CULMINAM POR ALTERAR SEU DESEMPENHO BALÍSTICO QUANDO UTILIZADOS PROFUSAMENTE EM SERVIÇO, SOBRETUDO EM REGIÕES QUE PREDOMINAM ALTAS TEMPERATURAS. DESTACA-SE AINDA QUE OS POLIETILENOS DE ULTRA ALTO PESO MOLECULAR, EM ESTRUTURAS RESINADAS UNIDIRECIONAIS, TRAZEM CONSIDERÁVEL DIFICULDADE PARA O CORRETO DESCARTE DO COLETE AO FINAL DE SUA VIDA ÚTIL, ISSO DEVIDO A IMPOSSIBILIDADE DE SUA RECICLAGEM, O QUE DENOTA MAIS UM LEGADO INDESEJÁVEL SOB O VIÉS AMBIENTAL.

I. CORTE DO PAINEL FRONTAL MAIS CAVADO NA REGIÃO DAS AXILAS PARA AUMENTO DA AMPLITUDE DOS MOVIMENTOS E SUFICIENTES PARA PERMITIR QUE O USUÁRIO EMPUNHE SUA ARMA DE FOGO, BEM COMO TENHA LIVRE ACESSO AO PUNHO DESSA ARMA, CASO ESTEJA COLDREADA NA CINTURA;

II. EXTREMIDADES INFERIORES DO PAINEL FRONTAL COM CORTES DIAGONAIS QUE SEJAM SUFICIENTES TANTO PARA MINIMIZAR O CONTATO DO COLETE COM O CINTURÃO TÁTICO DO USUÁRIO QUANTO PARA IMPEDIR O CONTATO COM OS OSSOS DAS “CRISTAS ILÍACAS” (ALÇAS LATERAIS DOS OSSOS DA BACIA) QUANDO DA REALIZAÇÃO DE MOVIMENTOS DE SENTAR, ABAIXAR E AJOELHAR, EVITANDO QUE O COLETE SUBA E CAUSE DESCONFORTO.

e) POSSUIR NA PRIMEIRA CAMADA DA FACE DE IMPACTO O NOME DO FABRICANTE, A NUMERAÇÃO DE SÉRIE E A SIGLA DA INSTITUIÇÃO PARA IDENTIFICAÇÃO EM CASO DE EXTRAVIO, FURTO OU ROUBO, GRAVADA EM TINTA OU TECNOLOGIA QUE NÃO SE APAGUE OU DANIFIQUE COM O TEMPO OU USO;

f) POSSUIR COSTURAS PARA UNIÃO DAS LÂMINAS DO MATERIAL BALÍSTICO FEITAS COM LINHA/FIO DE ALTA RESISTÊNCIA COM PROPRIEDADES ESPECÍFICAS E LOCALIZADAS NAS REGIÕES PERIFÉRICAS DA SOLUÇÃO BALÍSTICA, A NO MÁXIMO 76 MM DA BORDA, DE



MODO A GARANTIR A UNIÃO DAS CAMADAS, CONFORTO DO USUÁRIO E A ESTABILIDADE DO DESEMPENHO BALÍSTICO AO LONGO DA VIDA ÚTIL DO PRODUTO, EVITANDO A INSERÇÃO DE PONTOS DE FRAGILIDADE NA ÁREA ÚTIL DO PAINEL BALÍSTICO. ASSIM, NÃO SERÃO PERMITIDAS COSTURAS QUE ESTEJAM DISPOSTAS NAS ÁREAS SUJEITAS A DISPAROS BALÍSTICOS, DENTRO DA ÁREA ÚTIL DO PAINEL BALÍSTICO;

g) POSSUIR LÂMINAS BALÍSTICAS RESISTENTES, INDIVIDUALMENTE, À ABRASIVIDADE E FLAMABILIDADE³ (EXCETUANDO MATERIAL ANTITRAUMA), SENDO A ABRASIVIDADE TESTADA SEGUNDO A NORMA ASTM D4966-12, MODIFICADA PARA CONDIÇÃO DE ATRITO ENTRE LÂMINAS DO MESMO MATERIAL, COM CLASSIFICAÇÃO CONFORME ITEM 4, TABELA 1, TESTE 6.1 DA NORMA EN 388 (SET. 2013) E ACEITAÇÃO SE DANDO PARA NÍVEL 3 OU SUPERIOR; RESISTÊNCIA À CHAMA VERTICAL (FLAMABILIDADE) TESTADA SEGUNDO A NORMA ASTM D6413/D6413M-13B, COM ACEITAÇÃO SE DANDO CONFORME ITEM 7.1.2 DA NORMA NFPA 2112, EDIÇÃO 2012, PARA OS ITENS DE DERRETIMENTO E GOTEJAMENTO.

h) POSSUIR DISPOSITIVO ELETRÔNICO DO TIPO “CHIP” OU “MICROCHIP”⁴ INSERIDO

³ DEVERÁ SER APRESENTADO NA FASE DE HABILITAÇÃO LAUDOS OU RELATÓRIOS DE ENSAIO EMITIDOS POR LABORATÓRIO(S) INDEPENDENTE(S) COM COMPROVADA CAPACITAÇÃO PARA AVALIAÇÃO DAS CARACTERÍSTICAS E PROPRIEDADES INDIVIDUAIS DAS LÂMINAS BALÍSTICAS UTILIZADAS NA CONFECÇÃO DOS PAINÉIS QUANTO A RESISTÊNCIA À ABRASIVIDADE E FLAMABILIDADE. O(S) LABORATÓRIO(S) DEVE(M) SER ACREDITADO(S) PELO SATRA (SATRA TECHNOLOGY CENTRE), OU PELO INMETRO (INSTITUTO NACIONAL DE METROLOGIA, NORMALIZAÇÃO E QUALIDADE INDUSTRIAL) OU PELO IPT (INSTITUTO DE PESQUISAS TECNOLÓGICAS) E OS LAUDOS/RELATÓRIOS EMITIDOS DEVEM ESTAR EM NOME DA LICITANTE, ATESTANDO AS PROPRIEDADES REQUERIDAS DE ACORDO COM AS NORMAS DE ENSAIO INFORMADAS.

⁴ DEPOIS DE REALIZADA A CONTRATAÇÃO, NO MOMENTO DA ENTREGA DO LOTE DE COLETES BALÍSTICOS, A CONTRATADA DEVERÁ FORNECER, SEM ÔNUS PARA A CONTRATANTE, UM LEITOR MANUAL DO TIPO SCANNER PARA A LEITURA DOS DADOS CONSTANTES NO DISPOSITIVO ELETRÔNICO INSERIDO NOS PAINÉIS BALÍSTICOS, ALÉM DE UMA LISTAGEM PARA CONTROLE E RASTREABILIDADE, CONTENDO RELAÇÃO DE EQUIVALÊNCIA DO NÚMERO DE CODIFICAÇÃO DO CHIP/MICROCHIP COM OS NÚMEROS DE IDENTIFICAÇÃO DOS COLETES (SÉRIE, LOTE DE FABRICAÇÃO E ANO DE FABRICAÇÃO), FORNECIDA EM MÍDIA ELETRÔNICA (CD, MEMÓRIA USB FLASH DRIVE/PEN DRIVE, OU EQUIVALENTE), EM ARQUIVO COMPATÍVEL COM PLANILHA ELETRÔNICA (TIPO WINDOWS EXCEL/OPEN OFFICE CALC), DE MODO A PERMITIR A INSERÇÃO DE CONTROLES ADICIONAIS, TAIS COMO LOCAL DE DESTINO, USUÁRIO, ETC., SEM A NECESSIDADE DE REDIGITAÇÃO DOS DADOS JÁ EXISTENTES.

NA METADE DO NÚMERO TOTAL DE CAMADAS QUE COMPÕEM OS PAINÉIS DE CADA COLETE, CONTENDO MECANISMO DE PROTEÇÃO CONTRA MODIFICAÇÃO DA INFORMAÇÃO GRAVADA, VINCULANDO O SEU NÚMERO AO LOTE E NÚMERO DE SÉRIE DO COLETE, POSICIONADO PREFERENCIALMENTE NA REGIÃO CENTRAL DE CADA PAINEL COM GARANTIA DE FUNCIONAMENTO, NO MÍNIMO, ATÉ O FINAL DA VIDA ÚTIL DO COLETE;

i) SER REVESTIDO POR INVÓLUCRO IMPERMEÁVEL CONTENDO OS DIZERES “FACE DE IMPACTO” DE FORMA INDELÉVEL E DE FÁCIL VISUALIZAÇÃO. CONFECCIONADO EM TECIDO SINTÉTICO DE POLIAMIDA 6.6 QUE SATISFAÇA AS CARACTERÍSTICAS ELENCADAS ABAIXO, OU SIMILARES⁵, TINGIDO NA COR PRETA OU COR CINZA, E COM APLICAÇÃO DE FILME IMPERMEABILIZANTE NO LADO AVESSE PARA PERMITIR PROCESSOS DE SELAGEM POR ULTRASSOM, ALTA FREQUÊNCIA, TERMOFUSÃO, OU TECNOLOGIA SIMILAR, DE MODO QUE O FECHAMENTO PROPICIE PROTEÇÃO AOS PAINÉIS CONTRA DIVERSOS FATORES EXTERNOS, TAIS COMO RAIOS UV/AB, CHUVA, SUOR, ÁGUA, IMERSÃO EM LÍQUIDOS, DENTRE OUTRAS SUBSTÂNCIAS QUE POSSAM ATINGI-LOS, PODENDO CONTAMINAR OU COMPROMETER SUA EFICIÊNCIA BALÍSTICA:

- I. COMPOSIÇÃO: 100% POLIAMIDA 6.6 – AATCC 20 E 20A;
- II. ESTRUTURA: TECIDO PLANO EM LIGAÇÃO TELA – NBR 12996 OU NBR 12546;
- III. DENSIDADE DE FIOS (TRAMA E URDUPE): 22±2 FIOS/CM – NBR 10588;
- IV. TÍTULO DO FIO (TRAMA E URDUPE): 240±20 DTEX MULTIFILAMENTADO – ASTM D 1059 OU NBR 13214 OU NBR 13216;
- V. GRAMATURA: DE 206 G/M² À 260 G/M² – NBR 10591;
- VI. DETERMINAÇÃO DA RESISTÊNCIA À CONTINUAÇÃO DO RASGO: MÍNIMO 90 N – NBR 14553;



VII. DETERMINAÇÃO DA RESISTÊNCIA À TRAÇÃO E A LONGAMENTO NA RUPTURA: TRAÇÃO: MÍNIMO DE 200,0 N/CM; A LONGAMENTO: MÍNIMO DE 30% – NBR 14552;

VIII. CLASSIFICAÇÃO QUANTO A PROTEÇÃO UV: FPU MÉDIO DE 40 A 50, 50+; CATEGORIA DE PROTEÇÃO: EXCELENTE PROTEÇÃO – AS/NZS 4399;

IX. DETERMINAÇÃO DA REPELÊNCIA À LÍQUIDO AQUOSO (ÁGUA/ ÁLCOOL) – AATCC 193.

j) POSSUIR PESO DOS PAINÉIS (FRONTAL E DORSAL) DE ACORDO COM A TABELA ABAIXO, SENDO DESCONSIDERADO OS INVÓLUCROS IMPERMEÁVEIS E A CAPA EXTERNA, TENDO COMO TOLERÂNCIA $\pm 10\%$ (MAIS OU MENOS DEZ PORCENTO);

MODELOS	PESOS (KG)			
	P	M	G	GG
MASCULINO	1,575	1,832	2,084	2,358
PREFERENCIALMENTE FEMININO	1,216	1,402	1,586	1,908

TABELA 3 - PESOS PAINÉIS BALÍSTICOS NÍVEL III-A (SEM INVÓLUCROS E CAPA)

5 DEVERÁ SER APRESENTADO NA FASE DE HABILITAÇÃO LAUDOS OU RELATÓRIOS DE ENSAIO EMITIDOS POR LABORATÓRIO(S) INDEPENDENTE(S) COM COMPROVADA CAPACITAÇÃO PARA AVALIAÇÃO DAS CARACTERÍSTICAS E PROPRIEDADES DO TECIDO UTILIZADO NA CONFECÇÃO DOS INVÓLUCROS DOS PAINÉIS. O(S) LABORATÓRIO(S) DEVE(M) SER ACREDITADO(S) PELO SATRA (SATRA TECHNOLOGY CENTRE), OU PELO INMETRO (INSTITUTO NACIONAL DE METROLOGIA, NORMALIZAÇÃO E QUALIDADE INDUSTRIAL) OU PELO IPT (INSTITUTO DE PESQUISAS TECNOLÓGICAS) E OS LAUDOS/RELATÓRIOS EMITIDOS PODERÃO ESTAR EM NOME DA LICITANTE OU DO PRÓPRIO FABRICANTE DO TECIDO, ATESTANDO AS PROPRIEDADES CUJAS NORMAS DE ENSAIO TENHAM SIDO INFORMADAS.

k) POSSUIR ESPESSURA DE ATÉ 11MM (ONZE MILÍMETROS), CONSIDERANDO OS PAINÉIS BALÍSTICOS COM SEUS RESPECTIVOS REVESTIMENTOS (CAPAS INTERNAS), TENDO COMO TOLERÂNCIA +10% (MAIS DEZ PORCENTO).

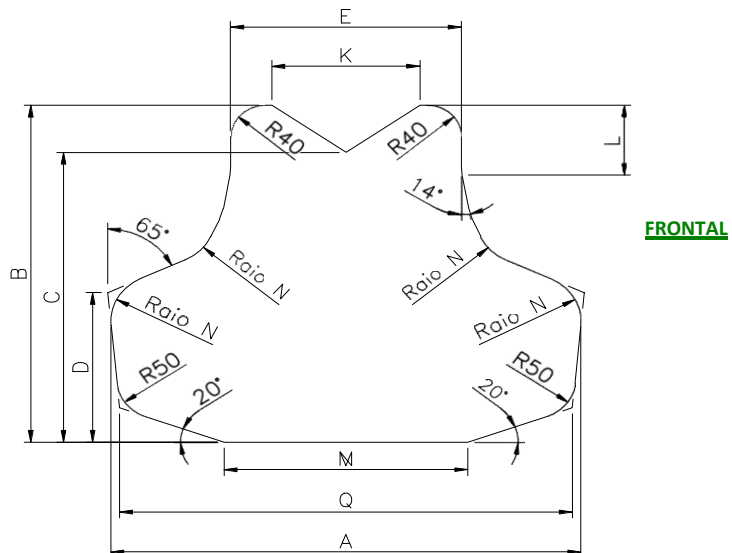
EM CADA INVÓLUCRO, FRONTAL E DORSAL, DEVERÁ SER AFIXADA UMA ETIQUETA NAS SUPERFÍCIES QUE FICAM VOLTADAS PARA O LADO DE CONTATO COM O CORPO DO USUÁRIO, CONTENDO AS IDENTIFICAÇÕES SOLICITADAS ABAIXO E, NO QUE COUBER, SEGUINDO OS PADRÕES DA NORMA DE REFERÊNCIA (NIJ STANDARD 0101.06). A REFERIDA ETIQUETA DEVERÁ SER FIXADA EM TODO O SEU PERÍMETRO POR SISTEMA DE TERMOFUSÃO OU PROCESSO SIMILAR DE MESMOS EFEITOS, CONTENDO A IDENTIFICAÇÃO DA INSTITUIÇÃO POSICIONADA ACIMA DOS DADOS DE IDENTIFICAÇÃO E ABAIXO DOS DADOS DO FABRICANTE, ALÉM DE EVENTUAIS INSTRUÇÕES/ORIENTAÇÕES QUANTO AO USO E CONSERVAÇÃO, TUDO GRAVADO NO IDIOMA PORTUGUÊS DE FORMA LEGÍVEL E INDELÉVEL (QUE NÃO SE APAGUE COM O TEMPO OU USO), EM COR CONTRASTANTE:

- a)** NOME, LOGOMARCA E IDENTIFICAÇÃO DO FABRICANTE;
- b)** NÍVEL DE PROTEÇÃO DO COLETE;
- c)** ALERTA AO USUÁRIO PARA VERIFICAR O TIPO DE PROTEÇÃO FORNECIDA PELO PAINEL BALÍSTICO;
- d)** TAMANHO E MODELO;
- e)** DATA DE FABRICAÇÃO (FORMATO MM/AAAA);
- f)** NÚMERO DO LOTE;
- g)** DESIGNAÇÃO DE MODELO OU ESTILO QUE IDENTIFIQUE OU DIFERENCIE O PAINEL PARA OS FINS A QUE FOI FABRICADO;
- h)** EXPRESSÃO “FACE DE CONTATO COM O CORPO” OU “SUPERFÍCIE VESTIDA”;
- i)** INSTRUÇÕES DE MANUSEIO PARA O MATERIAL BALÍSTICO;
- j)** A IDENTIFICAÇÃO DEVERÁ SER IMPRESSA EM CARACTERES 1.5 (UMA VEZ E MEIA) MAIOR QUE OS CARACTERES DO RESTO DA ETIQUETA, INFORMANDO QUE O COLETE NÃO FOI PROJETADO PARA PROTEGER O USUÁRIO DE FOGO DE ARMAS LONGAS, E, SE FOR O CASO, QUE O COLETE NÃO FOI PROJETADO PARA PROTEGER O USUÁRIO DE INSTRUMENTOS PERFUROCORTANTES;
- k)** CERTIFICADO DE CONFORMIDADE COM A NORMA NIJ STANDARD 0101.06 (2008);
- l)** DATA DE VALIDADE (FORMATO MM/AAAA);

m) NOME DO ÓRGÃO CONTRATANTE, PODENDO SER FORMADO POR SUA SIGLA;

n) MATERIAL DE FABRICAÇÃO.

O FORMATO E AS DIMENSÕES DOS PAINÉIS DE PROTEÇÃO BALÍSTICA DEVERÃO ESTAR CONFORME OS GABARITOS MOSTRADOS NAS FIGURAS 1 E 2 E TABELAS 4 A 7 ABAIXO, SENDO ADMITIDA VARIACÃO DAS DIMENSÕES, DE MANEIRA GERAL, EM ATÉ 5MM.



FRONTAL

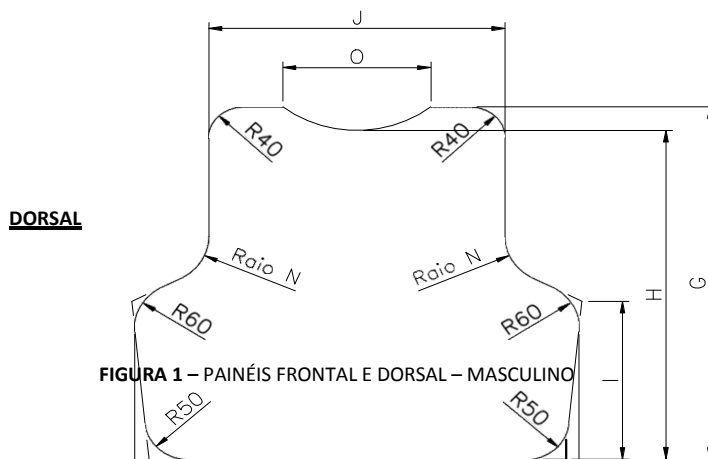


FIGURA 1 – PAINÉIS FRONTAL E DORSAL – MASCULINO

DIMENSÕES (MM*)																		
	A	B	C	D	E	F	G	H	I	J	K	L	M	N	O	P	Q	
P	510	400	340	180	240	480	420	390	180	310	150	70	250	50	150	450	490	
M	540	430	370	200	265	510	450	420	200	340	170	80	280	60	170	480	520	
G	570	460	400	220	280	540	480	450	220	360	190	90	300	70	190	510	550	
GG	600	490	430	240	300	570	510	480	240	380	210	100	325	80	210	540	580	

TABELA 4 – DIMENSÕES PAINÉIS – MASCULINO

ÁREA DE PROTEÇÃO (M ² **)			
TAMANHO	PAINEL FRONTAL	PAINEL DORSAL	ÁREA TOTAL
P	0,1432	0,1586	0,3018
M	0,1670	0,1840	0,3510
G	0,1901	0,2092	0,3993
GG	0,2159	0,2358	0,4517

TABELA 5 – ÁREA DE PROTEÇÃO – MASCULINO *SÍMBOLO PARA MILÍMETRO; **SÍMBOLO PARA METRO QUADRADO.

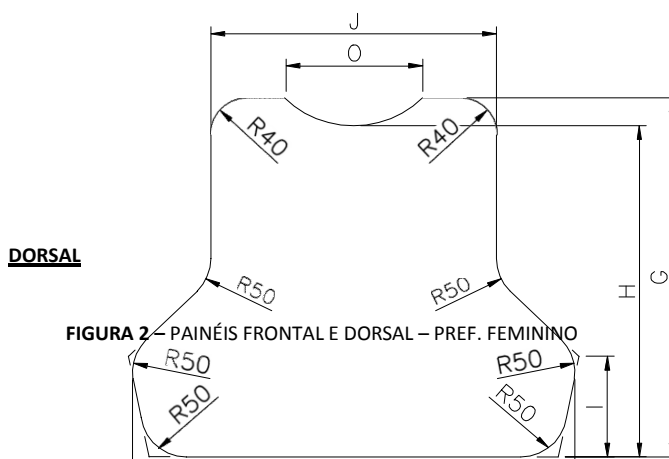
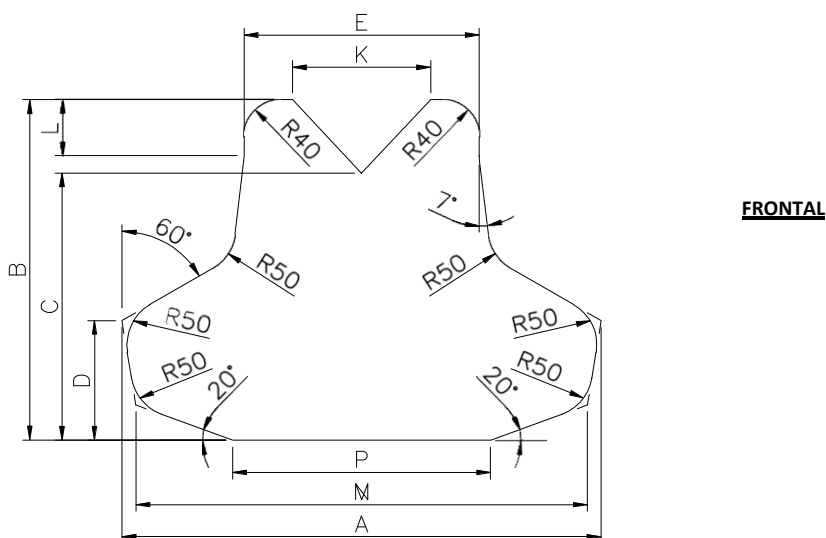


FIGURA 2 – PAINÉIS FRONTAL E DORSAL – PREF. FEMININO

DIMENSÕES (MM*)																
	A	B	C	D	E	F	G	H	I	J	K	L	M	N	O	P
P	490	340	260	120	230	460	360	390	100	290	140	60	470	430	140	250
M	510	370	290	130	255	480	390	420	110	310	150	65	490	450	150	280
G	530	400	320	140	270	500	420	450	120	330	170	70	510	470	170	300
GG	550	440	350	150	290	550	460	480	130	360	190	75	530	520	190	320

TABELA 6 – DIMENSÕES PAINÉIS – PREF. FEMININO

ÁREA DE PROTEÇÃO (M ² **)			
TAMANHO	PAINEL FRONTAL	PAINEL DORSAL	ÁREA TOTAL
P	0,1091	0,1238	0,2329
M	0,1269	0,1416	0,2685
G	0,1435	0,1604	0,3039
GG	0,1726	0,1929	0,3655

TABELA 7 – ÁREA DE PROTEÇÃO – PREF. FEMININO

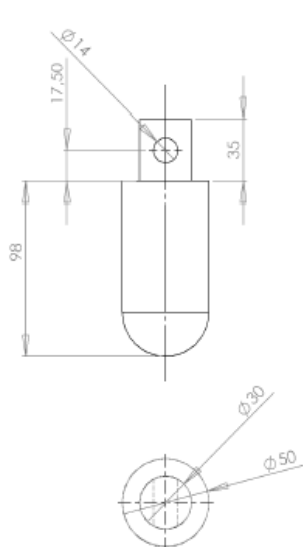
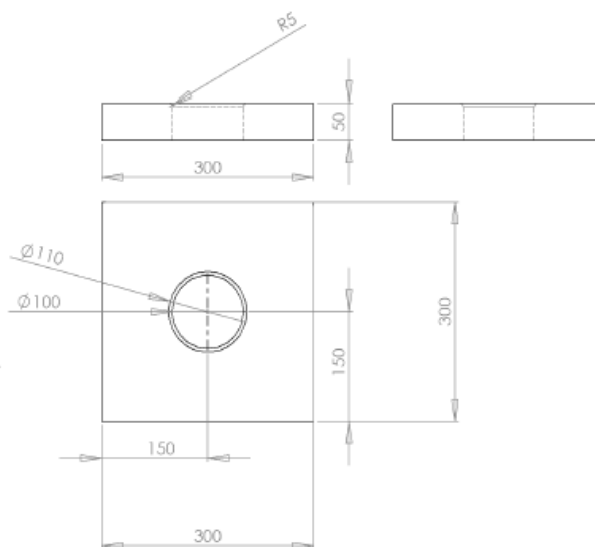
*SÍMBOLO PARA MILÍMETRO; **SÍMBOLO PARA METRO QUADRADO.

3. CRITÉRIOS DE ENSAIO PARA VERIFICAÇÃO DO NÍVEL DE FLEXIBILIDADE:

O COLETE DEVERÁ SER FLEXÍVEL, DE MODO A REDUZIR DESCONFORTOS, DANOS E LESÕES OCACIONADOS EM RAZÃO DA SUA UTILIZAÇÃO, OFERECENDO ADEQUADO AJUSTE AO CORPO PARA UTILIZAÇÃO OSTENSIVA, DE FORMA A NÃO COMPROMETER NENHUMA ÁREA DE PROTEÇÃO, OTIMIZANDO A RELAÇÃO EXISTENTE ENTRE RESISTÊNCIA E COMODIDADE DE USO, COM LIBERDADE PARA MOVIMENTOS. PARA ISSO A SOLUÇÃO BALÍSTICA DOS PAINÉIS SERÁ SUBMETIDA A VERIFICAÇÃO DO NÍVEL DE FLEXIBILIDADE POR INTERMÉDIO DE TESTE ESPECÍFICO A SER REALIZADO BASEADO NA NORMA DA POLÍCIA NACIONAL FRANCESA DE GPBI F2016. OS TESTES SERÃO REALIZADOS EM CORPOS DE PROVA 40X40 CM (±1CM) SEM OS INVÓLUCROS E CAPAS (SOMENTE MATERIAL BALÍSTICO E ANTITRAUMA). O PROCEDIMENTO DE AVALIAÇÃO É DEFINIDO ABAIXO:

a) EQUIPAMENTOS E DISPOSITIVOS NECESSÁRIOS PARA A REALIZAÇÃO DO TESTE PROPOSTO:

- I. MÁQUINA UNIVERSAL DE ENSAIOS;
- II. CÉLULA DE CARGA;
- III. SOFTWARE DE LEITURA DE FORÇA (N) X DESLOCAMENTO (MM);
- IV. PUNÇÃO – CONFORME FIGURA 3, FEITO EM NYLON;
- V. PLACA INFERIOR – CONFORME FIGURA 4, FEITO EM NYLON.

**FIGURA 3 – PUNÇÃO****FIGURA 4 – PLACA INFERIOR**

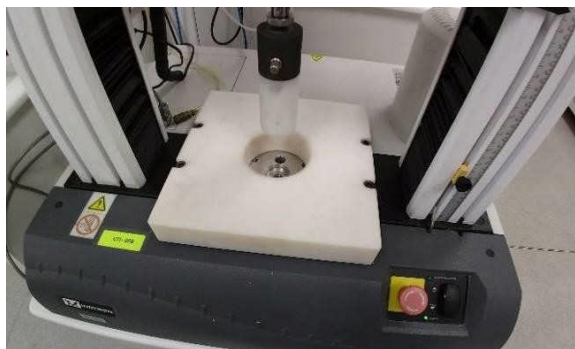


FIGURA 5 – POSICIONAMENTO DA PLACA INFERIOR SOBRE A MESA DA MÁQUINA UNIVERSAL DE ENSAIOS E O PUNÇÃO POSICIONADO NA CÉLULA DE CARGA.

b) PARÂMETROS DE TESTE: NO TESTE DE FLEXIBILIDADE, O CORPO DE PROVA É SUBMETIDO A UMA CARGA NORMAL AO PLANO DA AMOSTRA NO SEU CENTRO GEOMÉTRICO, CONCÊNTRICO AO ORIFÍCIO DA PLACA INFERIOR. A FLEXIBILIDADE ESTÁ ASSOCIADA A FORÇA MÁXIMA MEDIDA PELA CÉLULA DE CARGA À MEDIDA QUE O PUNÇÃO SE DESLOCA PARA EMBUTIR O PAINEL NO ORIFÍCIO DA PLACA INFERIOR. O DISPOSITIVO UTILIZADO TRATA-SE DE UM PUNÇÃO CILÍNDRICO E UMA PLACA INFERIOR COM UM FURO CENTRAL, FEITOS DE NYLON USINADO, CONFORME FIGURAS 3 E 4. ESTES SÃO FIXADOS NUMA MÁQUINA DE ENSAIOS QUE APLICA DESLOCAMENTO PRESCRITO DE 40MM. OS PARÂMETROS A SEREM UTILIZADOS NA MÁQUINA UNIVERSAL DE TESTES ESTÃO LISTADOS NA TABELA 8:

VELOCIDADE DE TESTE	50MM/MIN
DESLOCAMENTO PRESCRITO	40 MM A PARTIR DA SUPERFÍCIE DA AMOSTRA
LIMITE DE FORÇA	INICIAL >5N; FINAL <4000N.
POSIÇÃO DA AMOSTRA	VIDE FIGURA 6
RESULTADO DO TESTE	FORÇA MÁXIMA MÉDIA [N]

TABELA 8: PARÂMETROS DA MÁQUINA UNIVERSAL DE ENSAIOS PARA A EXECUÇÃO DO TESTE DE FLEXIBILIDADE.

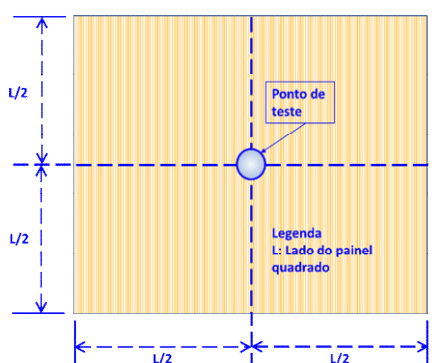
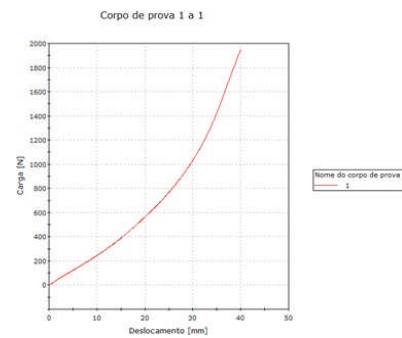


FIGURA 6 - POSICIONAMENTO DO PAINEL BALÍSTICO SOBRE A PLATAFORMA DO TESTE DE FLEXIBILIDADE.

c) PROCEDIMENTO DE TESTE: O PAINEL BALÍSTICO DEVE SER POSICIONADO, CONFORME FIGURA 6, SEM CAPAS OU INVÓLUCROS, SOBRE A PLATAFORMA DE TESTE. O PISTÃO DEVE SER POSICIONADO EM CONTATO COM A SUPERFÍCIE DO PAINEL DE MODO QUE A CÉLULA DE CARGA REGISTRE UMA FORÇA INICIAL DE $5N \pm 2N$. NESSE PONTO, O DESLOCAMENTO E A FORÇA DEVEM SER ZERADOS. O TESTE DEVE SER INICIADO E REALIZADO CONFORME PARÂMETROS DA TABELA 8. APÓS O TÉRMINO DO DESLOCAMENTO DO PISTÃO, A FORÇA MÁXIMA DEVE SER REGISTRADA E O PISTÃO RETORNADO À SUA POSIÇÃO ORIGINAL. ESSE PROCEDIMENTO DEVE SER REPETIDO **SEIS VEZES**, ALTERNANDO OS LADOS DO PAINEL BALÍSTICO (TRÊS VEZES NA FACE DE IMPACTO E TRÊS VEZES NA FACE DE CONTATO DA SOLUÇÃO). AS DUAS PRIMEIRAS MEDIÇÕES DE FORÇA SERÃO DESCARTADAS PARA CÁLCULO DA FORÇA MÉDIA (UMA DE CADA LADO). O RESULTADO DO TESTE (FORÇA MÉDIA) É A MÉDIA ARITMÉTICA DAS 4 MEDIÇÕES DE FORÇA MÁXIMA REGISTRADA PELO EQUIPAMENTO (DUAS MEDIÇÕES DE CADA LADO DO PAINEL) DURANTE CADA PERCURSO DE EMBUTIMENTO;



(A)



(B)

FIGURA 7 – (A) REPRESENTAÇÃO DO MOMENTO DA REALIZAÇÃO DO TESTE; (B) EXEMPLO DE CURVA FORÇA VS. DESLOCAMENTO GERADA PELO SOFTWARE.

d) CRITÉRIO DE APROVAÇÃO: A SOLUÇÃO BALÍSTICA SERÁ CONSIDERADA **APROVADA** NO TESTE DE FLEXIBILIDADE QUANDO A MÉDIA ARITMÉTICA DAS 4 FORÇAS MÁXIMAS MEDIDAS (DUAS DE CADA LADO) FOR IGUAL OU INFERIOR A 1600N.

$$F_{Média} = \frac{1}{4} \sum_{i=1}^4 F_{Máxima\ i}; \text{ onde } i: \text{ ordem de execução do teste; } i: 1 \dots 4$$

4. REQUISITOS CAPA EXTERNA:

CARACTERÍSTICAS GERAIS DA CAPA EXTERNA OSTENSIVA:

- a)** DEVERÁ SER CONFECCIONADA EM FORMATO ENVELOPE, DEVENDO COMPORTAR OS PAINÉIS BALÍSTICOS DEVIDAMENTE AJUSTADOS, COM POUCA FOLGA, E DE MANEIRA QUE O USUÁRIO POSSA INSERIR-LOS COM FACILIDADE, SEM A NECESSIDADE DE DOBRÁ-LOS;
- b)** DEVERÁ SER CONFECCIONADA COM MATERIAIS DE QUALIDADE, OFERECENDO ADEQUADO AJUSTE AO CORPO, PARA UTILIZAÇÃO OSTENSIVA, DE FORMA A NÃO COMPROMETER NENHUMA ÁREA DE PROTEÇÃO, OTIMIZANDO A RELAÇÃO EXISTENTE ENTRE RESISTÊNCIA E COMODIDADE DE USO, COM LIBERDADE PARA MOVIMENTOS;
- c)** NO FORRO INTERNO DAS CAPAS FRONTAL E DORSAL DEVERÁ EXISTIR ABERTURA DISPOSTA HORIZONTALMENTE EM TODA SUA EXTENSÃO, LOCALIZADA A APROXIMADAMENTE 6 CM (SEIS CENTÍMETROS) DA BORDA INFERIOR, FECHADO POR SISTEMA DE GANCHOS E ARGOLAS (TIRAS MACHO/FÊMEA) DE FORTE LIGAÇÃO, COM 20±1MM DE LARGURA E NA MESMA COR DA CAPA, SENDO AS FACES FÊMEAS VOLTADAS PARA O CORPO DO USUÁRIO E COM COMPRIMENTO QUE PROPORCIONE FECHAMENTO TOTAL DA ABERTURA DA CAPA NA FACE DE CONTATO DO USUÁRIO, A FIM DE PERMITIR A INSERÇÃO E REMOÇÃO DOS PAINÉIS BALÍSTICOS COM FACILIDADE. A PARTE REFERENTE AOS 6 CM (SEIS CENTÍMETROS) DA BORDA INFERIOR, DEVERÁ SER FEITO COM O MESMO TECIDO DA PARTE EXTERNA DA CAPA, POLIAMIDA 6.6, A FIM DE PROPORCIONAR MAIOR DURABILIDADE, DEVIDO AO TECIDO SUPORTAR MELHOR O PESO DOS PAINÉIS BALÍSTICOS, EVITANDO O DESGASTE PREMATURO DA CAPA. ESSES BOLSOS DEVERÃO ABRIGAR OS SEUS PAINÉIS BALÍSTICOS, DE MODO QUE FIQUEM TOTALMENTE GUARDADOS, SEM NENHUMA PARTE APARENTE (FIGURAS 9, 10, 12 E 13; TABELAS 9 A 12);

d)

6,0CM





e) NA CAPA FRONTAL, REGIÃO INFERIOR, DEVERÁ POSSUIR FAIXAS HORIZONTAIS DE SISTEMA DE FECHAMENTO POR GANCHOS E ARGOLAS DE FORTE LIGAÇÃO, DO TIPO FÊMEA, NA MESMA COR DA CAPA, COM MEDIDAS E DIMENSÕES CONFORME DESENHO TÉCNICO, ADERIDOS À CAPA COM COSTURAS LATERAIS E INTERNAMENTE COM REFORÇO EM FORMA DE “X” COM VISTAS A EVITAR O ROMPIMENTO DURANTE A ABERTURA E PROPORCIONANDO REGULAGENS NO CORPO DO USUÁRIO ATRAVÉS DO FECHAMENTO NO SISTEMA DE GANCHOS E ARGOLAS DE FORTE LIGAÇÃO DAS ABAS LATERAIS DA CAPA DORSAL (FIGURAS 8 E 10; TABELAS 9 E 10);

f) NA CAPA FRONTAL, REGIÃO SUPERIOR, DEVERÁ POSSUIR DUAS FAIXAS DE SISTEMA DE FECHAMENTO POR GANCHOS E ARGOLAS DE FORTE LIGAÇÃO, DO TIPO FÊMEA, SENDO UMA DE CADA LADO, NA MESMA COR DA CAPA, COM MEDIDAS E DIMENSÕES CONFORME DESENHO TÉCNICO, ADERIDOS À CAPA COM COSTURAS LATERAIS E INTERNAMENTE COM REFORÇO EM FORMA DE “X” COM VISTAS A EVITAR O ROMPIMENTO DURANTE A ABERTURA E PROPORCIONANDO REGULAGENS DE ALTURA NO CORPO DO USUÁRIO ATRAVÉS DO FECHAMENTO NO SISTEMA DE GANCHOS E ARGOLAS DE ALTA ADERÊNCIA DAS ALÇAS DE OMBROS DA CAPA DORSAL (FIGURAS 8 E 10; TABELAS 9 E 10);

g) NA CAPA FRONTAL, REGIÃO DO PEITO ESQUERDO, DEVERÁ POSSUIR, COM INCLUSÃO DO BRASÃO DA GCMA, NAS CORES E NO PADRÃO DA GCMA EM MICROBORDADO, BRASÃO EM ALTA DEFINIÇÃO NAS CORES E MEDIDAS PADRÃO DA INSTITUIÇÃO, COSTURADO OU COLADO DEFINITIVAMENTE NA PEÇA, BEM COMO, DO LADO DIAMETRALMENTE OPOSTO, DEVERÁ POSSUIR UMA TIRA DE SISTEMA DE GANCHOS E ARGOLAS DE FORTE LIGAÇÃO, DO TIPO FÊMEA, NA MESMA COR DA CAPA COM 7,5CM DE ALTURA E 6CM NA SUA PARTE MAIS LARGA, CONFORME MODELO ABAIXO. DO LADO DIAMETRALMENTE OPOSTO AO BRASÃO, INCLUSÃO DE UMA FAIXA DE SISTEMA DE FIXAÇÃO FACE ARGOLA MEDINDO 11CM NA HORIZONTAL POR 2,5CM NA VERTICAL PARA FIXAÇÃO DA TARJETA DE IDENTIFICAÇÃO DO POLICIAL, PARA FIXAÇÃO DE TARJETA DE IDENTIFICAÇÃO DO USUÁRIO;

h) NA CAPA DORSAL, REGIÃO SUPERIOR, DEVERÁ POSSUIR ALÇAS DE OMBROS PARA FECHAMENTO DA CAPA DORSAL À CAPA FRONTAL PARA REGULAGEM DE ALTURA COM MEDIDAS E DIMENSÕES CONFORME DESENHO TÉCNICO E, NAS REGIÕES LATERAIS, ABAS PARA FECHAMENTO DA CAPA DORSAL COM A CAPA FRONTAL PARA REGULAGEM AO CORPO DO USUÁRIO COM MEDIDAS E DIMENSÕES CONFORME DESENHO TÉCNICO. AS ALÇAS E ABAS DEVERÃO SER FORMADAS POR DUAS PARTES DISTINTAS: A PRIMEIRA PARTE, COSTURADA DIRETAMENTE NA CAPA DORSAL, SERÁ COMPOSTA POR UM TECIDO DE POLIAMIDA/ELASTANO; A SEGUNDA PARTE, COSTURADA À PRIMEIRA PARTE, SERÁ COMPOSTA POR SISTEMA DE FECHAMENTO POR GANCHOS E ARGOLAS DE FORTE LIGAÇÃO, DO TIPO MACHO, NA MESMA COR DA CAPA, REVESTIDO NA SUA PARTE EXTERIOR PELO MESMO TECIDO DA CAPA DO COLETE, FIXADOS POR COSTURAS LATERAIS E INTERNAMENTE COM REFORÇO EM FORMA DE “X” COM VISTAS A EVITAR O ROMPIMENTO DURANTE A ABERTURA. TANTO O SISTEMA DE FECHAMENTO POR GANCHOS E ARGOLAS DE FORTE LIGAÇÃO QUANTO O SEU REVESTIMENTO EXTERIOR DEVERÃO TER NA CAPA DOS COLETES AS MEDIDAS E DIMENSÕES CONFORME DESENHO TÉCNICO. (FIGURAS 11, 12 E 13; TABELAS 11 E 12); COM INSERÇÃO DOS DIZERES EM PARÁBOLA: "GUARDA CIVIL MUNICIPAL – E EM LINHA RETA APUCARANA-PR" OU (EM DUAS LINHAS) PELO PROCESSO SILKSCREEN NA COR BRANCA, LETRAS EM CAIXA ALTA (MAIÚSCULAS) DE 3 (TRÊS) CM DE ALTURA NA FONTE ARIAL BLACK PREENCHIDAS, DISTRIBUÍDAS PROPORCIONALMENTE;



i) TODAS AS COSTURAS EXISTENTES NA CAPA DEVERÃO RESISTIR DURANTE TODA A VIDA ÚTIL DO COLETE, DEVENDO SER REALIZADAS COM LINHA DE POLIÉSTER Nº60 (REF. COMERCIAL), OU MELHOR, TENDO O FECHAMENTO DE UNIÃO DAS PARTES INTERNA E EXTERNA FEITO EM MÁQUINA OVERLOQUE; COSTURAS FEITAS EM MÁQUINA RETA DE PONTO FIXO 301 COM QUANTIDADE DE PONTOS POR CENTÍMETRO DE 3 A 4; E A FIXAÇÃO DAS ALÇAS E ABAS À CAPA REFORÇADAS POR COSTURAS TIPO TRAVETE EM CADA EXTREMIDADE DAS JUNÇÕES. AS COSTURAS E BORDAS DEVERÃO AINDA POSSUIR ACABAMENTO INDUSTRIAL QUE EVITE RASGOS, DESFIAMENTOS DA BORDA DO TECIDO OU DEFEITOS QUE POSSAM SER ATRIBUÍDOS AO ESFORÇO CAUSADO PELA MASSA (PESO) DO MATERIAL BALÍSTICO.

EM CADA CAPA, FRONTAL E DORSAL, DEVERÁ SER AFIXADA UMA ETIQUETA NAS RESPECTIVAS SUPERFÍCIES DE CONTATO COM O CORPO DO USUÁRIO, CONTENDO AS IDENTIFICAÇÕES SOLICITADAS ABAIXO E, NO QUE COUBER, SEGUINDO OS PADRÕES DA NORMA DE REFERÊNCIA (NIJ STD 0101.06). A REFERIDA ETIQUETA DEVERÁ FICAR A APROXIMADAMENTE 2,0 CM DA PARTE SUPERIOR DA ABERTURA DO COMPARTIMENTO DOS PAINÉIS, FIXADA EM TODO O SEU PERÍMETRO POR COSTURAS REFORÇADAS, CONTENDO A IDENTIFICAÇÃO DA INSTITUIÇÃO POSICIONADA ACIMA DOS DADOS DE IDENTIFICAÇÃO E ABAIXO DOS DADOS DO FABRICANTE, ALÉM DE EVENTUAIS INSTRUÇÕES/ORIENTAÇÕES QUANTO AO USO E CONSERVAÇÃO, TUDO GRAVADO NO IDIOMA PORTUGUÊS DE FORMA LEGÍVEL E INDELÉVEL (QUE NÃO SE APAGUE COM O TEMPO OU USO), EM COR CONTRASTANTE: DEVERÃO POSSUIR NA SUPERFÍCIE DE CONTATO COM O CORPO (PARTE INFERIOR) ETIQUETA DO FABRICANTE IMPRESSA NO IDIOMA PORTUGUÊS COM TINTAS INDELÉVEIS, RESISTENTES À FRICÇÃO E AÇÃO DE LÍQUIDOS/SUOR PELO TEMPO DE VIDA ÚTIL DO PRODUTO, MEDINDO APROXIMADAMENTE 5,5 CM X 25,5 CM, ESTANDO SUA BASE POSICIONADA A APROXIMADAMENTE 2,0 CM DA PARTE SUPERIOR DA ABERTURA DO COMPARTIMENTO DA PROTEÇÃO BALÍSTICA, CONTENDO AS IDENTIFICAÇÕES.

a) DECLARAÇÃO INFORMANDO AO USUÁRIO SOBRE A NECESSIDADE DE VERIFICAR NO MATERIAL BALÍSTICO O NÍVEL DE PROTEÇÃO FORNECIDO, BEM COMO SUA VALIDADE;

b) ORIENTAÇÃO PARA QUE O USUÁRIO UTILIZE SOMENTE A CAPA EXTERNA DO FABRICANTE DO CONJUNTO BALÍSTICO, SOB O RISCO DE NÃO OFERECER A PROTEÇÃO DESEJADA;

c) IDENTIFICAÇÃO DO FABRICANTE;

d) MODELO;

e) TAMANHO;

f) LOTE DE FABRICAÇÃO;

g) DATA DE FABRICAÇÃO (FORMATO MM/AAAA);

h) GARANTIA DE CONFECÇÃO E MATÉRIA PRIMA (FORMATO MM/AAAA);

i) NOME DO ÓRGÃO CONTRATANTE, PODENDO SER FORMADO POR SUA SIGLA;

j) MATERIAL DE FABRICAÇÃO.

O MODELO E DIMENSÕES DA CAPA EXTERNA DEVERÃO ESTAR CONFORME OS DESENHOS E TABELAS ABAIXO (FIGURAS 8 A 13 E TABELAS 9 A 12), SENDO ADMITIDA VARIAÇÃO EM ATÉ 0,5 CM PARA DIMENSÕES DE ATÉ 10,0 CM E VARIAÇÃO EM ATÉ 1,0 CM PARA DIMENSÕES ACIMA DE 10,0 CM:

a) CAPA FRONTAL:

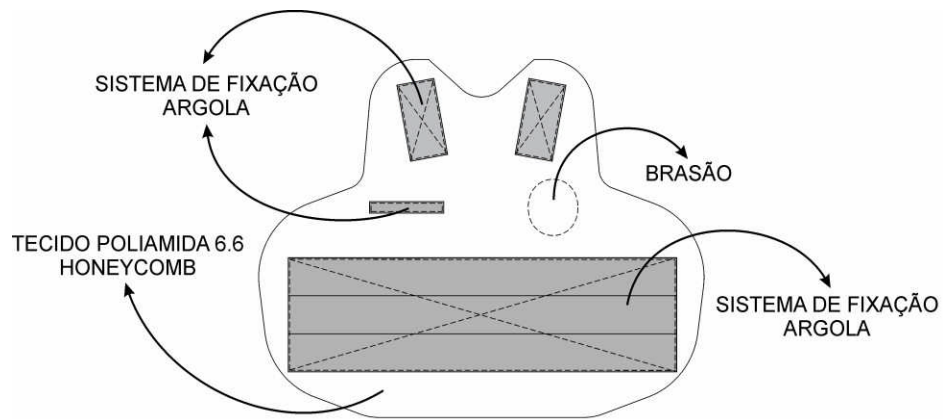


FIGURA 8 - CAPA FRONTAL - PARTE EXTERNA

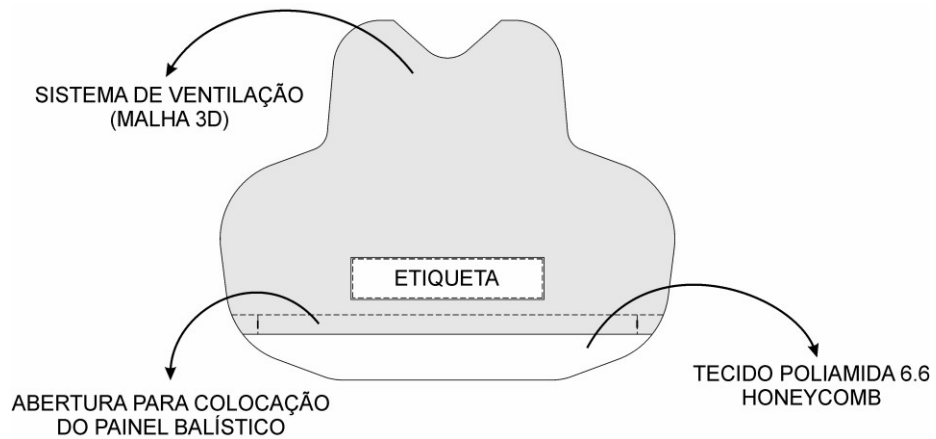


FIGURA 9 - CAPA FRONTAL - PARTE INTERNA

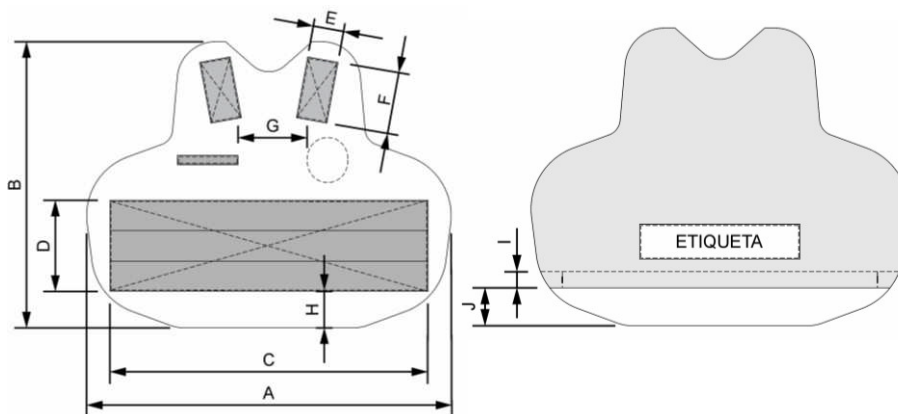


FIGURA 10 - CAPA FRONTAL - DIMENSIONAIS

DIMENSÕES (CM*)				
	P	M	G	GG
A	53,0	56,0	59,0	62,0
B	42,0	45,0	48,0	51,0

C	46,0	49,0	52,0	55,0
D	12,0	12,0	15,0	15,0
E	5,0	5,0	5,0	5,0
F	10,0	10,0	10,0	12,0
G	DIAMETRALMENTE OPOSTO AO BRASÃO	DIAMETRALMENTE OPOSTO AO BRASÃO	DIAMETRALMENTE OPOSTO AO BRASÃO	DIAMETRALMENTE OPOSTO AO BRASÃO
H	6,0	8,0	8,0	9,0
I	2,0	2,0	2,0	2,0
J	6,0	6,0	6,0	6,0

TABELA 9 - DIMENSÕES CAPA FRONTAL - MASCULINO

DIMENSÕES (CM*)				
	P	M	G	GG
A	51,0	53,0	55,0	57,0
B	36,0	39,0	42,0	46,0
C	44,0	46,0	49,0	50,0
D	10,0	10,0	12,0	12,0
E	5,0	5,0	5,0	5,0
F	10,0	10,0	10,0	10,0
G	DIAMETRALMENTE OPOSTO AO BRASÃO	DIAMETRALMENTE OPOSTO AO BRASÃO	DIAMETRALMENTE OPOSTO AO BRASÃO	DIAMETRALMENTE OPOSTO AO BRASÃO
H	6,0	6,0	6,0	8,0
I	2,0	2,0	2,0	2,0
J	6,0	6,0	6,0	6,0

TABELA 10 - DIMENSÕES CAPA FRONTAL – PREF. FEMININO *SÍMBOLO PARA CENTÍMETRO.

b) CAPA DORSAL:

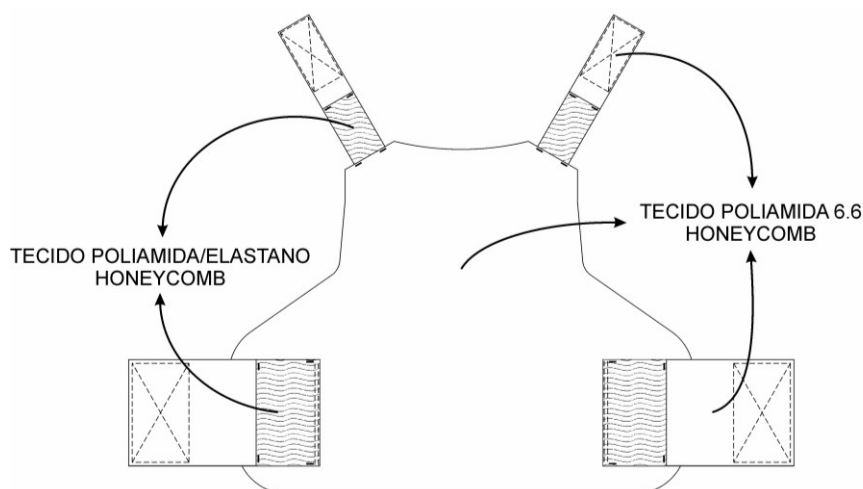


FIGURA 11 - CAPA DORSAL - PARTE EXTERNA

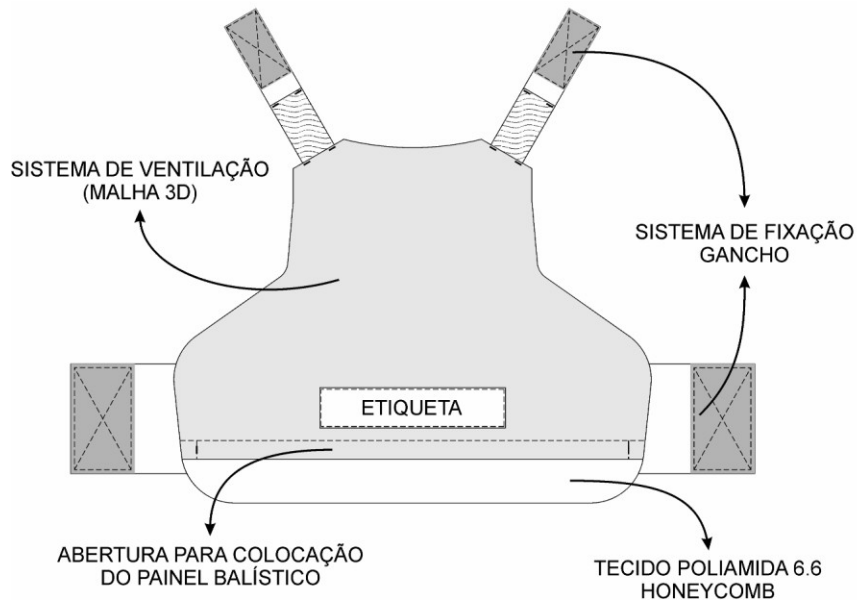


FIGURA 12 - CAPA DORSAL - PARTE INTERNA

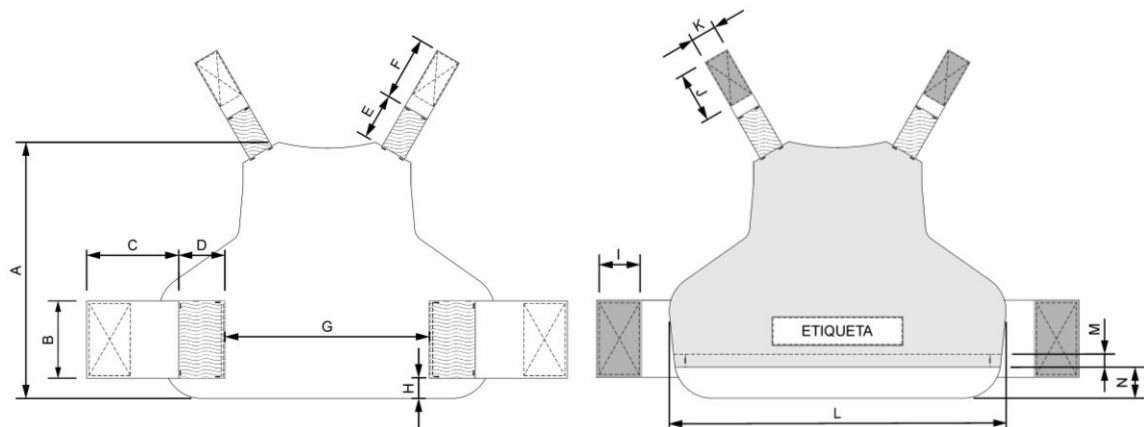


FIGURA 13 - CAPA DORSAL – DIMENSIONAIS

DIMENSÕES (CM*)				
	P	M	G	GG
A	44,0	47,0	50,0	53,0
B	12,0	12,0	15,0	15,0
C	20,0	20,0	20,0	20,0
D	10,0	10,0	10,0	10,0
E	11,0	11,0	11,0	11,0
F	12,5	14,5	14,5	15,5
G	30,0	33,0	36,0	39,0
H	4,0	6,0	6,0	7,0
I	10,0	10,0	10,0	10,0
J	10,0	10,0	10,0	10,0
K	5,0	5,0	5,0	5,0
L	50,0	53,0	56,0	59,0
M	2,0	2,0	2,0	2,0



N	6,0	6,0	6,0	6,0
----------	-----	-----	-----	-----

TABELA 11 - DIMENSÕES CAPA DORSAL - MASCULINO

DIMENSÕES (CM*)				
	P	M	G	GG
A	38,0	41,0	44,0	48,0
B	10,0	10,0	12,0	12,0
C	20,0	20,0	20,0	20,0
D	7,0	7,0	10,0	10,0
E	10,0	10,0	11,0	11,0
F	12,5	12,5	12,5	14,5
G	38,0	40,0	42,0	47,0
H	4,0	4,0	4,0	6,0
I	10,0	10,0	10,0	10,0
J	10,0	10,0	10,0	10,0
K	5,0	5,0	5,0	5,0
L	48,0	50,0	52,0	57,0
M	2,0	2,0	2,0	2,0
N	6,0	6,0	6,0	6,0

TABELA 12 - DIMENSÕES CAPA DORSAL – FEMININO

*SÍMBOLO PARA CENTÍMETRO. REQUISITOS

TECIDOS CAPA EXTERNA ⁶:

TODA ÁREA EXTERNA E INFERIOR INTERNA DAS CAPAS (FRONTAL E DORSAL) DEVERÁ SER CONFECCIONADA COM TECIDO PLANO DE POLIAMIDA 6.6 COM FIOS TEXTURIZADOS A AR, MULTIFILAMENTADOS DE MÉDIA TENACIDADE E TITULAGEM COMERCIAL 300 DENIER, NA COR E PANTONE PADRÃO DO ÓRGÃO CONTRATANTE. O TECIDO DEVERÁ APRESENTAR CONTORNOS DE FIOS DUPLOS PERPENDICULAR COM FUNÇÃO RIPSTOP EM QUADRADOS E CONTORNOS DE FIOS DUPLOS TRANSVERSALMENTE COM FUNÇÃO RIPSTOP EM LOSANGOS NA ESTRUTURA EM TELA PARA AUMENTO DE SUA RESISTÊNCIA, COM ACABAMENTO HIDRORREPELENTE PARA COMPORTAMENTO ADEQUADO ÀS INTEMPÉRIES INERENTES A SUA UTILIZAÇÃO, ALÉM DE ATENDER AS DEMAIS CARACTERÍSTICAS ELENCADAS A SEGUIR:

- a)** COMPOSIÇÃO: 100% POLIAMIDA 6.6 – AATCC 20 E 20A;
- b)** TÍTULO DOS FIOS (TRAMA E URDUME): 380±10% DTEX – NBR 13216;
- c)** NÚMERO DE FILAMENTOS: 140±10 FILAMENTOS – NBR 15291;
- d)** DENSIDADE DE FIOS: URDUME: MÍNIMO 22 FIOS/CM; TRAMA: MÍNIMO 21 FIOS/CM – NBR10588;
- e)** ESTRUTURA: FUNDO EM TELA (1X1) COM CONTORNOS DE FIOS DUPLOS COM FUNÇÃO *RIPSTOP* EM QUADRADOS E LOSANGOS – NBR 12996 E/OU NBR 12546;
- f)** GRAMATURA: MÍNIMO DE 190 G/M² ACABADO – NBR 10591;
- g)** RESISTÊNCIA À TRAÇÃO (TRAMA E URDUME): MÍNIMO DE 250 N/CM – NBR 14552;
- h)** ALONGAMENTO (TRAMA E URDUME): MÍNIMO DE 35% – NBR 14552;
- i)** RESISTÊNCIA AO RASGO: SENTIDO TRAMA E URDUME NO MÍNIMO 80 N – NBR 14553;
- j)** CORANTE: TINGIMENTO A BASE DE ANILINAS ÁCIDAS PARA CONFERIR OS ÍNDICES DE SOLIDEZ DA COR NECESSÁRIOS;
- k)** ACABAMENTO: HIDRORREPELÊNCIA COM NOTA MÍNIMA DE 90% NO SPRAY TEST – AATCC 22;
- l)** AVALIAÇÃO DE UPF: +50 – AS/NZS 4399;
- m)** DETERMINAÇÃO DA PROPENSÃO DA SUPERFÍCIE DO TECIDO EM FORMAR FELPA E PILLING: NOTA 5 PARA 2.000 CICLOS – ISO 12945-2.

AS CAPAS (FRONTAL E DORSAL) EM SUA ÁREA INTERNA SUPERIOR, VOLTADAS AO CORPO DO USUÁRIO, DEVERÃO POSSUIR FORRO



ANTIALÉRGICO E MACIO, COM ESTRUTURA TRIDIMENSIONAL (3D) EM MALHA POR TRAMA (MALHARIA CIRCULAR), CONFECCIONADO NA MESMA COR DO TECIDO DA ÁREA EXTERNA DA CAPA, SENDO O LADO DIREITO (CONTATO COM O CORPO) FORMADO POR FIOS MULTIFILAMENTADOS, ESTRUTURAÇÃO FORMADA POR FIOS DE MONOFILAMENTO E O LADO AVESSE FORMADO POR FIOS MULTIFILAMENTADOS, DEVENDO APRESENTAR ALTA PERMEABILIDADE AO VAPOR DO SUOR, ELEVADA ABSORÇÃO E DESSORÇÃO DE

⁶ DEVERÁ SER APRESENTADO NA FASE DE HABILITAÇÃO LAUDOS OU RELATÓRIOS DE ENSAIO EMITIDOS POR LABORATÓRIO(S) INDEPENDENTE(S) COM COMPROVADA CAPACITAÇÃO PARA AVALIAÇÃO DAS CARACTERÍSTICAS E PROPRIEDADES DOS TECIDOS UTILIZADOS NA CONFECÇÃO DAS CAPAS EXTERNAS, SENDO ELES O TECIDO DE POLIAMIDA 6.6, O FORRO DE POLIÉSTER E O TECIDO ELASTIZADO DE POLIAMIDA/ELASTANO. O(S) LABORATÓRIO(S) DEVE(M) SER ACREDITADO(S) PELO SATRA (SATRA TECHNOLOGY CENTRE), INMETRO (INSTITUTO NACIONAL DE METROLOGIA, NORMALIZAÇÃO E QUALIDADE INDUSTRIAL) OU IPT (INSTITUTO DE PESQUISAS TECNOLÓGICAS) E OS LAUDOS/RELATÓRIOS EMITIDOS PODERÃO ESTAR EM NOME DA LICITANTE OU DO PRÓPRIO FABRICANTE DO TECIDO, ATESTANDO AS PROPRIEDADES CUJAS NORMAS DE ENSAIO TENHAM SIDO INFORMADAS.

UMIDADE, ACABAMENTO ANTIBACTERIANO PARA PREVENÇÃO DA FORMAÇÃO DE ODORES DURANTE A UTILIZAÇÃO DO COLETE BALÍSTICO, ALÉM DAS DEMAIS CARACTERÍSTICAS ELENCADAS A SEGUIR:

- A)** COMPOSIÇÃO: 100% POLIÉSTER – AATCC 20 E 20A;
- B)** GRAMATURA: $300\text{G}/\text{M}^2 \pm 10\%$ – NBR 10591;
- C)** DENSIDADE DE FIOS: COLUNAS: MÍN. 12/CM; CARREIRAS/CURSOS: MÍN. 19/CM – NBR 12060;
- D)** TÍTULOS DOS FIOS: LADO DIREITO: MÍNIMO DE 167 DTEX MULTIFILAMENTADO E MÍNIMO DE 50 DTEX MULTIFILAMENTADO; FIOS DE ESTRUTURAÇÃO: MÍNIMO DE 70 DTEX MONOFILAMENTADO; LADO AVESSE: MÍNIMO DE 76 DTEX MULTIFILAMENTADO – NBR 13216;
- E)** RESISTÊNCIA À ABRASÃO: SECO: MÍNIMO DE 20.000 CICLOS; ÚMIDO: MÍNIMO DE 10.000 CICLOS – NBR 20344, IT. 6.12;
- F)** PERMEABILIDADE AO VAPOR D'ÁGUA: MÍNIMO 20 MG/CM².H – NBR 20344, IT. 6.6;
- G)** COEFICIENTE DE PERMEABILIDADE: MÍNIMO 200 MG/CM² – NBR 20344, IT. 6.8;
- H)** ACABAMENTO ANTIBACTERIAL: REDUÇÃO MÍNIMA 90% – AATCC 100.

A PARTE ELÁSTICA DAS ALÇAS E ABAS DE REGULAGENS (SUPERIORES E LATERAIS) DEVERÃO SER CONFECCIONADAS NA MESMA COR DAS CAPAS EXTERNAS POR TECIDO PLANO COM ESTRUTURA NO PADRÃO RIPSTOP COM CONTORNOS NA TRANSVERSAL FORMANDO LOSANGOS, SENDO SIMILAR AO TECIDO DA ÁREA EXTERNA DA CAPA, ELASTIZADO NO SENTIDO DA TRAMA E COM AS CARACTERÍSTICAS ELENCADAS A SEGUIR:

- A)** COMPOSIÇÃO: 93% POLIAMIDA 6.6 (COM TOLERÂNCIA DE 2%) E 7% ELASTANO (COM TOLERÂNCIA DE 2%), ONDE A SOMA DAS DUAS FIBRAS DEVERÁ SER DE 100% – AATCC 20 E 20A;
- B)** ESTRUTURA: PLANO COM FUNDO EM LIGAÇÃO TELA COM CONTORNOS EM FIOS DUPLOS COM FUNÇÃO RIPSTOP EM RETÂNGULOS E LOSANGOS – NBR 12996 E/OU NBR 12546;
- C)** DENSIDADE DE FIOS: URDUME: 30 ± 5 FIOS/CM; TRAMA: 28 ± 3 FIOS/CM – NBR 10588;
- D)** GRAMATURA: 175 ± 20 G/M² – NBR 10591;
- E)** DEFORMAÇÃO DO TECIDO APÓS A LONGAMENTO SEGUNDO A NORMA ASTM 3107:
 - I. APÓS 30 SEGUNDOS: $\leq 5\%$;
 - II. APÓS 1 HORA: $\leq 3\%$;
 - III. APÓS 2 HORAS $\leq 2\%$.

5.1 CAPA DE COLETE TÁTICO MODULAR

CAPA COLETE TÁTICO - MOLLE 1. CONFECCIONADO EM TECIDO DE POLIAMIDA CORDURA 500D, COM REVESTIMENTO DUPLO DE RESINA ACRÍLICA, COM HIDRO-REPELENTE E TRATAMENTO MICROBIANO E CAMADA EXTERNA DE CORDURA DUBLADA COM BORRACHA DE EVA DE 2MM + TECIDO CACHARREL. 2. O COLETE RECEBE NA PARTE FRONTAL, DORSAL E LATERAL O SISTEMA MOLLE EM LASER CUT, QUE CONSISTE EM CORTES A LASER SOB CORDURA DUBLADA COM BORRACHA DE EVA DE 2MM, 3. FORMANDO ORIFÍCIOS BI-LONGADOS DE 30MM DE LARGURA POR 0.25MM DE ATURA, ESPAÇADOS VERTICALMENTE A CADA 0.20MM E HORIZONTALMENTE A CADA 0.080MM. 4. A CAPA



TÁTICA É COMPOSTA POR 04 MÓDULOS DISTINTOS, FACILITANDO OS AJUSTES, A MANUTENÇÃO E HIGIENE, FRONTAL, DORSAL, REGULADOR LATERAL DIREITO E REGULADOR LATERAL ESQUERDO. OS MÓDULOS DEVEM PERMITIR REGULAGEM LATERAL DIREITO, LATERAL ESQUERDO, OMBRO DIREITO E OMBRO ESQUERDO POR INTERMÉDIO DE VELCRO. 5. AS CAPAS TÁTICAS SÃO PRODUZIDAS NOS TAMANHOS P / M / G / GG / XG. E SEGUEM AS MEDIDAS DAS PLACAS BALÍSTICAS PADRÃO SENASP. 1. PARTE FRONTAL A) CONFECCIONADO EXTERNAMENTE NA SEGUNDA CAMADA E INTERNAMENTE EM TECIDO POLIAMIDA CORDURA 500D COM 2 CAMADAS DE RESINA ACRÍLICA + HIDRO-REPELENTE E APLICAÇÃO MICROBIANA. 2. COM APLICAÇÃO DE MANTA DE CORDURA DUBLADA COM BORRACHA DE EVA + SPUNLACE + TECIDO CACHARREL, SOBRE A PRIMEIRA CAMADA EXTERNA. ESSA CAMADA RECEBE O SISTEMA MOLLE EM LASER CUT, QUE CONSISTE EM CORTES A LASER, FORMANDO ORIFÍCIOS BILONGADOS DE 30MM DE LARGURA POR 0.25MM DE ATURA ESPAÇADOS VERTICALMENTE A CADA 0.20MM E HORIZONTALMENTE A CADA 0.080MM EM TODA A SUA EXTENSÃO. OS ORIFÍCIOS SÃO CORTADOS NA DIREÇÃO HORIZONTAL E SEGUEM DE ACORDO COM OS TAMANHOS DOS COLETES. OS ORIFÍCIOS SÃO CONFECCIONADOS PELO SISTEMA DE CORTE LAZER, DE MANEIRA QUE AS BORDAS SÃO CAUTERIZADAS. 3. SOB A BORDA SUPERIOR DA PLACA, EM AMBOS OS LADOS É COSTURADO FITA DE 40 MM DE POLIPROPILENO COM ENGATE DE SOLTURA RÁPIDA QUICK RELEASE. NA OUTRA PARTE DO ENGATE DE SOLTURA RÁPIDA QUICK RELEASE. POSSUI FITA DE VELCRO ONE WRAP COM MACHO E FÊMEA NA MESMA PEÇA E SEM COSTURA DE 40MM DE LARGURA COM COMPRIMENTO PROPORCIONAL AO TAMANHO DO COLETE PARA FIXAÇÃO A PARTE TRASEIRA E REGULAGEM. A COSTURA É FEITA POR LINHA 0.60 DE POLIAMIDA. 4. ENTRE A CAMADA EXTERNA E INTERNA, HÁ O ESPAÇO PARA PLACAS BALÍSTICAS, RÍGIDA E FLEXÍVEL PODENDO AS MESMAS SEREM USADAS INDIVIDUALMENTE OU SIMULTANEAMENTE. 5. O SISTEMA DE RETENÇÃO DA PLACA RÍGIDA, SE DÁ PELO ENVELOPAMENTO DAS MESMAS POR DUAS PARTES DE VELCRO DE 100 MM SENDO UMA EM GANCHO E OUTRA POR ARGOLA, COSTURADO EM 2 CADARÇOS DE 40 MM DE POLIPROPILENO 13CM DE ALTURA, COSTURADOS NA PARTE INTERNA FRONTAL DA CAPA. 6. O FECHAMENTO PARA A ACOMODAÇÃO DAS PLACAS É FEITO POR MEIO DE ZÍPER DE 8MM COM 1 CURSOR EM METAL ZAMAK. 7. O COLETE RECEBE NA PARTE SUPERIOR A 1 CM DA GOLA UM VELCRO ARGOLA DE 50MM COM COMPRIMENTO DE ACORDO COM O TAMANHO DO COLETE, PARA ACOMODAÇÃO DE BREVES E BIRIBAS. NA PARTE CENTRAL DESSE VELCRO, É COSTURADO UMA ETIQUETA COM O NOME DO COLETE. O VELCRO POSSUI FUROS A LASER CONFORME A PLACA DE LAMINADO DE CORDURA PERMITINDO O SEU USO EM SISTEMA MOLLE. 8. A PLACA DE CORDURA DUBLADA APLICADA SOBRE O TECIDO FRONTAL TEM ACABAMENTO NAS LATERAIS POR MEIO DE VIÉS. 9. RECEBE COSTURAS EM LINHA DE NYLON 0,60 VERTICAIS ENTRE OS ORIFÍCIOS BI-LONGADOS DE UMA EXTREMIDADE A OUTRA COM INTUÍTO DE AFIXAR A PLACA AO COLETE E DAR MAIOR SUSTENTAÇÃO AOS EQUIPAMENTOS MOLLE A SEREM COLOCADOS. 10. A PLACA DE CORDURA DUBLADA É COSTURADA COM LINHA EM NYLON 0,60 SOBRE A FACE FRONTAL EM TODA A EXTENSÃO DO COLETE. 11. ESTA ABA RECEBE NAS LATERAIS DIREITA E ESQUERDA CANTO INFERIOR, UM ENGATE DE SOLTURA RÁPIDA QUICK RELEASE DE 11 CM. O ENGATE É FIXADO SOB A ABA COM 2 FITAS DE POLIPROPILENO DE 40MM. 12. TODA A PARTE FRONTAL RECEBE PESPONTO EM COSTURA RETA COM LINHA 0,60 EM TODOS OS LADOS. 1.10 PARTE DORSAL A) CONFECCIONADO EXTERNAMENTE NA SEGUNDA CAMADA E INTERNAMENTE EM TECIDO POLIAMIDA CORDURA 500D COM 2 CAMADAS DE RESINA ACRÍLICA + HIDRO-REPELENTE E APLICAÇÃO MICROBIANA. COM APLICAÇÃO DE MANTA DE CORDURA DUBLADA COM BORRACHA DE EVA + SPUNLACE + TECIDO CACHARREL, SOBRE A PRIMEIRA CAMADA EXTERNA. ESSA CAMADA RECEBE O SISTEMA MOLLE EM LASER CUT, QUE CONSISTE EM CORTES A LASER, FORMANDO ORIFÍCIOS BILONGADOS DE 30MM DE LARGURA POR 0.25MM DE ATURA ESPAÇADOS VERTICALMENTE A CADA 0.20MM E HORIZONTALMENTE A CADA 0.080MM EM TODA A SUA EXTENSÃO. OS ORIFÍCIOS SÃO CORTADOS NA DIREÇÃO HORIZONTAL E SEGUEM DE ACORDO COM OS TAMANHOS DOS COLETES. OS ORIFÍCIOS SÃO CONFECCIONADOS PELO SISTEMA DE CORTE LAZER, DE MANEIRA QUE AS BORDAS SÃO CAUTERIZADAS. ENTRE A CAMADA EXTERNA E INTERNA, HÁ O ESPAÇO PARA PLACAS BALÍSTICAS, RÍGIDA E FLEXÍVEL PODENDO AS MESMAS SEREM USADAS INDIVIDUALMENTE OU SIMULTANEAMENTE. O SISTEMA DE RETENÇÃO DA PLACA RÍGIDA, SE DÁ PELO ENVELOPAMENTO DAS MESMAS POR DUAS PARTES DE VELCRO DE 100 MM SENDO UMA EM GANCHO E OUTRA POR ARGOLA, COSTURADO EM 2 CADARÇOS DE 40 MM DE POLIPROPILENO 13CM DE ALTURA, COSTURADOS NA PARTE INTERNA FRONTAL DA CAPA. O FECHAMENTO PARA A ACOMODAÇÃO DAS PLACAS É FEITO POR MEIO DE ZÍPER DE 8MM COM 1 CURSOR EM METAL ZAMAK. O COLETE RECEBE NA PARTE SUPERIOR A 1 CM DA GOLA DOIS VELCROS ARGOLA DE 40MM COM 50MM DE COMPRIMENTO E COSTURADOS 30MM DO CENTRO DA PEÇA EM AMBOS OS LADOS PARA RECEBER A ALÇA DE RESGATE. O COLETE SOBREPÕE OS OMBROS EM AMBOS OS LADOS FORMANDO UM CANAL PARA REGULAGEM DE ALTURA E ACOPLAGEM A PARTE FRONTAL. NESTA SOBREPOSIÇÃO EM AMBOS OS LADOS COSTURADO EM TRAVETE COM CADARÇO DE 25MM E COMPRIMENTO DE 80MM SAINDO DE UM DOS FUROS BI-LONGADOS DE 30MM, HÁ UMA MEIA ARGOLA DE NYLON DE 25MM PARA FIXAÇÃO DE BANDOLEIRAS OU OUTRO ACESSÓRIO. TODA A EXTENSÃO DOS OMBROS RECEBEM FUROS BI-LONGADOS DE 30MM FORMANDO O SISTEMA MOLLE DO OMBRO. A PLACA DE CORDURA DUBLADA APLICADA SOBRE O TECIDO FRONTAL TEM ACABAMENTO NAS LATERAIS POR MEIO DE VIÉS. RECEBE COSTURAS EM LINHA DE NYLON 0,60 VERTICAIS ENTRE OS ORIFÍCIOS BI-LONGADOS DE UMA EXTREMIDADE A OUTRA COM INTUÍTO DE AFIXAR A PLACA AO COLETE E DAR MAIOR SUSTENTAÇÃO AOS EQUIPAMENTOS MOLLE A SEREM COLOCADOS. A PLACA DE CORDURA DUBLADA É COSTURADA COM LINHA EM NYLON 0,60 SOBRE A FACE FRONTAL ATÉ A MEDIDA DE 480MM A PARTIR DA GOLA COM

COSTURA HORIZONTAL, FORMANDO UMA ABA PARA ABERTURA DO COLETE E AJUSTE DAS LATERAIS. ESTA ABA RECEBE UM FORRO DE NYLON 240 E SOBRE O TECIDO É COSTURADO COM LINHA DE NYLON 0,60 NA SUA EXTREMIDADE UM VELCRO GANCHO DE 100MM E COMPRIMENTO DE ACORDO COM O TAMANHO DO COLETE. NA BASE DESTA ABA DO LADO ESQUERDO É COSTURADO UM CADARÇO DE 25MM COM 70MM DE COMPRIMENTO COM COSTURA EM TRAVETE FORMANDO A ALÇA DE ABERTURA. NO TECIDO ABAIXO DA ABA, É APLICADO DIRETAMENTE SOBRE O TECIDO CORDURA, VELCRO ARGOLA DE 100 MM PARA A REGULAGEM DAS LATERAIS. NA BASE É COSTURADA DIRETAMENTE SOBRE O CORDURA, UMA ABA DE CORDURA DUPLADA, COM 85MM DE ALTURA. SOBRE ESSA ABA DO LADO EXTERNO É COSTURADO UM VELCRO ARGOLA DE 50MM E NA EXTENSÃO DA ABA E DO LADO INTERNO, VELCRO GANCHO. A ABA RECEBE ACABAMENTO EM VIÉS. ESSA ABA INFERIOR SE CONECTA A ABA SUPERIOR FAZENDO O FECHAMENTO DO COLETE. TODA A PARTE DORSAL RECEBE PESPONTO EM COSTURA RETA COM LINHA 0,60 EM TODOS OS LADOS. NA PARTE SUPERIOR A 10MM DA GOLA ESTA AFIXADA A FITA DE RESGATE ESCAMOTEAVEL. ESSA FITA É FIXA AO COLETE POR MEIO DE VELCRO NA PARTE SUPERIOR DEIXANDO-A COM BAIXO PERFIL. A FITA É FORMADA POR UM LAÇO DE 100MM DE DIÂMETRO COMPACTADA POR VELCRO. AO LAÇO É COSTURADA UM CADARÇO DE 50MM DE LARGURA, COM 650MM DE COMPRIMENTO COM COSTURAS EM TRAVETE SUPORTANDO CARGA DE ARRASTO PARA RESGATE DE OPERADOR FERIDO. AFIXADA DA PARTE SUPERIOR DA GOLA, POSSUI ETIQUETA DE COMPOSIÇÃO E LAVAGEM E TAMANHO COM DADOS DO FABRICANTE. 1.12 PARTE LATERAL AS PARTES LATERAIS SÃO FORMADAS POR MANTA DE CORDURA DUPLADA COM BORRACHA DE EVA + SPUNLACE + TECIDO CACHARREL, DE 190MM DE LARGURA E COMPRIMENTO DE ACORDO COM O TAMANHO DO COLETE. ESSA CAMADA RECEBE O SISTEMA MOLLE EM LASER CUT, QUE CONSISTE EM CORTES A LASER, FORMANDO ORIFÍCIOS BI-LONGADOS DE 30MM DE LARGURA POR 0.25MM DE ATURA ESPAÇADOS VERTICALMENTE A CADA 0.20MM E HORIZONTALMENTE A CADA 0.080MM EM TODA A SUA EXTENSÃO. OS ORIFÍCIOS SÃO CORTADOS NA DIREÇÃO HORIZONTAL E SEGUEM DE ACORDO COM OS TAMANHOS DOS COLETES. OS ORIFÍCIOS SÃO CONFECCIONADOS PELO SISTEMA DE CORTE A LASER, DE MANEIRA QUE AS BORDAS SÃO CAUTERIZADAS. A PLACA RECEBE UM FORRO DE TELA TECIDO DE POLIÉSTER DE ALTA TENACIDADE RECOBERTO COM PVC, CONTENDO ADITIVOS ANTI-FUNGOS E ANTI-UV. A PLACA RECEBE EM UMA DAS EXTREMIDADES NA FACE POSTERIOR UM VELCRO GANCHO DE 100MM COM 190MM DE COMPRIMENTO COSTURADOS COM LINHA DE NYLON 060. NA FACE SUPERIOR RECEBE UM VELCRO ARGOLA DE 100MM COM 190MM DE COMPRIMENTO COSTURADO COM LINHA DE NYLON 0,60. POSSUI EM UMA DAS EXTREMIDADES A OUTRA PARTE DO ENGATE DE SOLTURA RÁPIDA QUICK RELEASE FIXADO COM FITAS DE 40 MM DE POLIPROPILENO. O ENGATE RECEBE EM SEU ORIFICO CENTRAL UM CORDÃO EM POLIÉSTES PARA ABERTURA. A PLACA RECEBE EM TODA A SUA EXTENSÃO ACABAMENTO EM VIÉS.

5.2 PORTA RÁDIO (HT):

5.2.1. CONFECCIONADO NO TECIDO PRINCIPAL, ELÁSTICOS DE 3,5 MM DE ESPESSURA E PUXADOR EM FITA DE 2,0CM 100% POLIAMIDA DOBRADA AO ELÁSTICO COSTURADO A OUTRA FITA DE 2,0CM INFERIOR DOBRADA E FIXADA A FIVELA DE NYLON ENGATE RÁPIDO PARA ABERTURA E COMO REGULADOR DO SISTEMA DE PRESSÃO E FECHAMENTO SOBRE O RÁDIO;

5.2.2 POSSUI NA PARTE FRONTAL, LATERAL 2 FITAS MODULARES HORIZONTAIS DE 2,5CM DE ESPESSURA E 14CM COMPRIMENTO;

5.2.3. PARTE POSTERIOR (COSTAS) COM 2 FITAS VERTICAIS DE 2,5CM DE ESPESSURA E 20CM DE COMPRIMENTO SENDO O FINAL DAS FITAS COM SISTEMA SLIDE AND LOCK (DESLIZAMENTO E TRAVAMENTO DO SISTEMA MODULAR SEM USO DE BOTÕES) ATRAVÉS DE ALMA SEMI-RÍGIDA DE 5CM NO FINAL DAS FITAS MODULARES VERTICAIS, CONFORME NORMA EP 2 741 631 B1;

5.2.4. DIMENSÕES: 17CM ALTURA X 8CM LARGURA X 5CM ESPESSURA;

5.2.5. CAPACIDADE: COMPATÍVEL PARA AJUSTE COM 1 HT: MARCA/MODELO - SEPURA STP9000 SÉRIES.

5.2.6. FECHAMENTO E ACABAMENTO LATERAL, SEM VIÉS E COM ARREMATE VIVO.





FIGURA – PORTA RÁDIO (HT) – MERAMENTE ILUSTRATIVO

5. REQUISITOS GERAIS:

OS COLETES A PROVA DE BALAS DEVERÃO ATENDER ÀS SEGUINTE EXIGÊNCIAS:

- a) ESTAREM EM CONFORMIDADE COM OS REQUISITOS AVALIADOS PELO EXÉRCITO BRASILEIRO, CONFORME DETERMINA A PORTARIA Nº 18 DE 19/12/2006 / MD, TENDO SIDO CONSIDERADOS APROVADOS NOS TESTES DE TRAUMA (P-BFS) E DE LIMITE BALÍSTICO (BL), DE ACORDO COM A METODOLOGIA CONSTANTE NA NORMA NIJ STD 0101.04 (REVISÃO A) DATADA DE JUNHO DE 2001, TESTADA E APROVADA PELO MINISTÉRIO DA DEFESA - EXÉRCITO BRASILEIRO;
- b) POSSUÍREM RAT (RESULTADO DE AVALIAÇÃO TÉCNICA) E RETEX (RELATÓRIO TÉCNICO EXPERIMENTAL) EMITIDOS PELO MINISTÉRIO DA DEFESA – EXÉRCITO BRASILEIRO, POR MEIO DO CAEX (CENTRO DE AVALIAÇÕES DO EXÉRCITO), DEVIDAMENTE APOSTILADOS AO TR (TÍTULO DE REGISTRO) DO FABRICANTE PARA APRESENTAÇÃO NA FASE DE HABILITAÇÃO, A FIM DE QUE SEJA POSSÍVEL COMPROVAR A SUA APROVAÇÃO;
- c) POSSUÍREM **CERTIFICAÇÃO** ATIVA PARA NIJ STANDARD 0101.06, DEVIDAMENTE PUBLICADA NO SITE DO NIJ – NATIONAL INSTITUTE OF JUSTICE ([HTTPS://WWW.JUSTNET.ORG/APP/TIMS/CPLREPORT.ASPX](https://www.justnet.org/app/tims/cplreport.aspx));
- d) POSSUÍREM GARANTIAS DE QUE, EM CONDIÇÕES NORMAIS DE USO, OS PAINÉIS BALÍSTICOS E SUAS PARTES (INVÓLUCROS, CHIPS DE IDENTIFICAÇÃO E ETIQUETAS) TENHAM VIDA ÚTIL (VALIDADE) MÍNIMA DE 72 (SETENTA E DOIS) MESES. PARA AS CAPAS EXTERNAS DEVERÁ SER DADA GARANTIA MÍNIMA DE 12 (DOZE) MESES CONTRA DEFEITOS DE FABRICAÇÃO E MATÉRIA-PRIMA.
 - I. AS REININDICAÇÕES DE GARANTIA DE QUALQUER CLASSE PODERÃO OCORRER DE FORMA IMEDIATA OU AO LONGO DESTE PERÍODO, A PARTIR DA DATA DE RECEBIMENTO, DE FORMA DEFINITIVA, PELA ADMINISTRAÇÃO, SALVO SE O DANO FOI CAUSADO POR IMPRUDÊNCIA OU NEGLIGÊNCIA DO USUÁRIO DO COLETE BALÍSTICO, DECORRENTE DA NÃO OBSERVÂNCIA DAS RECOMENDAÇÕES DE USO DO FABRICANTE;
 - II. SERÁ ADMITIDA QUE A DATA DE FABRICAÇÃO GRAVADA NAS ETIQUETAS SEJA DE, NO MÁXIMO, 2 (DOIS) MESES ANTERIORES À DATA DE ENTREGA DO PRODUTO.
- e) ESTAREM EM CONFORMIDADE COM OS REQUISITOS DESTAS ESPECIFICAÇÕES, COMPROVADO MEDIANTE APRESENTAÇÃO DE 4 (DUAS) AMOSTRAS DE COLETE, SENDO 2 (DUAS) MODELO MASCULINO NOS TAMANHOS M/G E 2 (DUAS) MODELO PREFERENCIALMENTE FEMININO NOS TAMANHOS M/G PARA SEREM APRESENTADAS EM ATÉ 15 (QUINZE) DIAS ÚTEIS, CONTADOS DA DATA DE CONVOCAÇÃO, PARA FINS DE AVALIAÇÃO E TESTES A SEREM EXECUTADOS POR EQUIPE TÉCNICA DESIGNADA;
 - I. OS CRITÉRIOS PARA AVALIAÇÃO DAS AMOSTRAS LEVARÃO EM CONTA, ALÉM DOS ASPECTOS METROLÓGICOS, OS SEGUINTE FATORES ACERCA DOS PADRÕES MÍNIMOS DE QUALIDADE:
 - **INSPEÇÃO DE MOBILIDADE:** VERIFICAR A CAPACIDADE DE O POLICIAL REALIZAR AS TAREFAS TÍPICAS DE SUA PROFISSÃO SEM RESTRIÇÃO DE AMPLITUDE ARTICULAR QUANDO ESTIVER TRAJANDO O COLETE;
 - **INSPEÇÃO DE AJUSTE AO CORPO:** VERIFICAR O AJUSTE AO CORPO DO POLICIAL AO PERMANECER DE PÉ OU SENTADO; E
 - **INSPEÇÃO DE FUNCIONAMENTO:** VERIFICAR O ATENDIMENTO DE BFS (TRAUMA) E V₅₀ (LIMITE BALÍSTICO), CONFORME NORMA NIJ STANDARD 0101.06, PORÉM COM A QUANTIDADE DE AMOSTRAS PARA TESTES REDUZIDA PARA 4 (QUATRO) COLETES, SENDO 2 (DOIS) UTILIZADOS PARA TESTE DE TRAUMA E 2 (DOIS) PARA TESTE DE LIMITE BALÍSTICO, SENDO ESTES COLETES OS MESMOS UTILIZADOS NOS TESTES DE MOBILIDADE E DE AJUSTE AO CORPO. OS TESTES BALÍSTICOS SERÃO REALIZADOS EM LABORATÓRIO BALÍSTICO CERTIFICADO PELO MINISTÉRIO DA DEFESA – EXÉRCITO BRASILEIRO, DEVIDAMENTE ESTRUTURADO PARA TAMBÉM EXECUTAR TESTES BALÍSTICOS CONFORME NORMA NIJ STANDARD 0101.06.
 - II. A FIM DE SE ALCANÇAR UM PADRÃO VISUAL HARMÔNICO E UNIFORME, ALGUNS AJUSTES NO BORDADO E NO TAMANHO DAS ALÇAS E ABAS DE REGULAGEM PODERÃO SER SOLICITADOS A EMPRESA ARREMATANTE, DESDE QUE NÃO HAJA ONEROSIDADE ALÉM DO QUE FOR ESTABELECIDO NA PROPOSTA VENCEDORA E SE MANTENHA A QUALIDADE E EFICIÊNCIA DO CONJUNTO PAINEL-CAPA;
 - III. JUNTAMENTE COM AS AMOSTRAS DE COLETE, O FABRICANTE DEVERÁ FORNECER 4 (QUATRO) PAINÉIS BALÍSTICOS 40X40 CM (±1CM) IDÊNTICOS EM SUA COMPOSIÇÃO E COSTURAS AOS PAINÉIS BALÍSTICOS DOS COLETES, ONDE 2 (DOIS) SERÃO UTILIZADOS PARA TESTE DE FLEXIBILIDADE CONFORME PROCEDIMENTO ESTABELECIDO NESTAS ESPECIFICAÇÕES, BASEADO NA NORMA DA POLÍCIA NACIONAL FRANCESA DE GPBI F2016, E 2 (DOIS) SERÃO UTILIZADOS PARA EVENTUAIS TESTES BALÍSTICOS, À CRITÉRIO DO ÓRGÃO CONTRATANTE;
 - IV. CASO OS TESTES BALÍSTICOS SEJAM REALIZADOS FORA DO ESTADO DO ÓRGÃO CONTRATANTE, O FORNECEDOR DEVERÁ



ARCAR COM TODAS AS DESPESAS DE DESLOCAMENTO (PASSAGENS, HOTÉIS, REFEIÇÕES, TRASLADOS) DE ATÉ 2 (DOIS) SERVIDORES PARA ACOMPANHAMENTO DOS TESTES, SEM ACRÉSCIMO AO PREÇO COBRADO PELOS COLETES. PARA TANTO, A EMPRESA CONTRATADA DEVERÁ FORNECER DECLARAÇÃO, INDICANDO O LOCAL E LABORATÓRIO QUE SERÁ UTILIZADO PARA REALIZAÇÃO DOS EXAMES, BEM COMO DEVERÁ SER FORNECIDA DOCUMENTAÇÃO COMPROBATÓRIA DA ADEQUAÇÃO DO LABORATÓRIO AOS REQUISITOS DA NORMA NIJ 0101.06. DEPOIS DE TESTADAS, AS AMOSTRAS DO ENSAIO DEVERÃO PERMANECER GUARDADAS ATÉ QUE SEJA CONFECCIONADO DOCUMENTO COMPROBATÓRIO DOS EXAMES E RESPECTIVO RESULTADO (ATESTADO DE CONFORMIDADE). AS AMOSTRAS PODERÃO SER DESCARTADAS NO CASO DE HAVER MEMÓRIA FOTOGRÁFICA E/OU MÍDIA QUE TORNE DESNECESSÁRIO A GUARDA POR TEMPO PROLONGADO, APÓS DECISÃO FUNDAMENTADA DOS AVALIADORES.

f) SEREM EMBALADOS INDIVIDUALMENTE EM SACO PLÁSTICO, ACOMPANHADOS DE MANUAL OU CARTÃO COM INFORMAÇÕES DE USO, CONSERVAÇÃO E LIMITES DO MATERIAL, EM LÍNGUA PÁTRIA, NO FORMATO DE LIVRETO, CONFECCIONADO COM PAPEL DE QUALIDADE, SENDO NA SEQUÊNCIA ACONDICIONADOS EM CAIXAS DE PAPELÃO COM NO MÁXIMO 10 (DEZ) UNIDADES POR CAIXA, SEM COMPROMETER SEU FECHAMENTO, COM RESISTÊNCIA PARA EMPILHAMENTO DE NO MÍNIMO 5 (CINCO) CAIXAS, SEM DEFORMAR. AS EMBALAGENS DEVERÃO SER DE QUALIDADE E RESISTENTES, QUE OFEREÇAM PROTEÇÃO AO MATERIAL CONSTITUTIVO CONTRA AÇÃO DE AGENTES EXTERNOS QUE POSSAM DANIFICAR O PRODUTO, SENDO AS CAIXAS DE PAPELÃO DEVIDAMENTE IDENTIFICADAS NA PARTE EXTERNA COM ETIQUETA AUTOCOLANTE CONTENDO DADOS SIMILARES AO DA ETIQUETA DOS PAINÉIS BALÍSTICOS, POSICIONADA EM LOCAL VISÍVEL, DE FÁCIL LEITURA, IDENTIFICAÇÃO E INDIVIDUALIZAÇÃO DO PRODUTO;

g) COMO CRITÉRIO PARA ACEITAÇÃO DO OBJETO, NA OCASIÃO DA ENTREGA DE CADA LOTE DE FABRICAÇÃO DOS COLETES BALÍSTICOS, O FABRICANTE DEVERÁ APRESENTAR:

I. COMPROVAÇÃO DE CORRESPONDÊNCIA ENTRE A MATÉRIA-PRIMA DO MODELO DE COLETE OFERTADO E O QUE CONSTA NO TÍTULO DE REGISTRO DO FABRICANTE DOS COLETES OU NA CERTIFICAÇÃO NIJ 0101.06, POR MEIO DE DECLARAÇÃO DO PRODUTOR E/OU FORNECEDOR DO MATERIAL BALÍSTICO USADO NA FABRICAÇÃO DOS PAINÉIS BALÍSTICOS;

II. **CERTIFICADO DE HOMOLOGAÇÃO** DOS COLETES JUNTO AO NATIONAL INSTITUTE OF JUSTICE - E.U.A., NORMA NIJ STD 0101.06, DEVIDAMENTE ACOMPANHADO DE PUBLICAÇÃO NO SITE ([HTTPS://WWW.JUSTNET.ORG/APP/TIMS/CPLREPORT.ASPX](https://www.justnet.org/app/tims/cplreport.aspx)).

6. DO VALOR MÁXIMO DA PRESENTE SOLICITAÇÃO

O VALOR DA SOLICITAÇÃO SERÁ DE NO MÁXIMO R\$ (), CONSIDERANDO A MÉDIA DE PREÇO POR ITEM DE CADA ORÇAMENTO.

7. DA ENTREGA

AS ENTREGAS DEVERÃO SER ENTREGUES NO PRAZO MÁXIMO DE 45 (QUARENTA E CINCO) DIAS CORRIDOS A CONTAR DO RECEBIMENTO DA NOTA DE EMPENHO ENVIADO PELA PREFEITURA MUNICIPAL DE APUCARANA E GUARDA CIVIL MUNICIPAL DE APUCARANA.

A ENTREGA SERÁ, REALIZADA MEDIANTE AGENDAMENTO PRÉVIO DE NO MÍNIMO DE 48H, TOTALMENTE À CUSTA DA EMPRESA VENCEDORA, NA SEDE OPERACIONAL DA GUARDA CIVIL MUNICIPAL DE APUCARANA, SITUADO NA RUA JAMIL SONI, Nº 241, BAIRRO 28 DE JANEIRO. CEP 86000-660, APUCARANA, PR TELEFONE: (43) 3422-7344 A ENTREGA (DESCARGA DO MATERIAL) NO LOCAL DEFINIDO PELA GM APUCARANA SERÁ POR CONTA DA EMPRESA VENCEDORA QUE DEVERÁ PROVIDENCIAR RECURSOS HUMANOS (CHAPAS) PARA DESCARGA DO MATERIAL.

HORÁRIO DE ENTREGA: DE SEGUNDA À SEXTA-FEIRA, NO HORÁRIO ENTRE 08H00MIN E 17H00MIN.

TELEFONE: (43) 3422-7344.

8. SERVIDORES RESPONSÁVEIS:

CMT.GCM ALESSANDRO PEREIRA CARLETTI, MATRÍCULA – 1009451

GCM ALMOXARIFE RONALDO HONÓRIO DE LIMA, MATRÍCULA - 1008927

9.1 DA DOTAÇÃO ORÇAMENTÁRIA COMPLETA E FONTE DE RECURSOS

3292 – GABINETE DO PREFEITO

9. DOS SERVIDORES RESPONSÁVEIS PELO ACOMPANHAMENTO

INDICAMOS O SERVIDOR CMT GCM ALESSANDRO PEREIRA CARLETTI, MATRÍCULA 1009451, GCM RONALDO HONÓRIO DE LIMA, MATRÍCULA - 1008927, PARA ACOMPANHAMENTO DA PRESENTE SOLICITAÇÃO.



10. DAS AMOSTRAS

A EMPRESA LICITANTE VENCEDORA PRIMEIRA COLOCADA DOS LOTES DEVERÁ APRESENTAR AO PREGOEIRO (A)) AMOSTRAS DE CADA ITEM ACABADO, SENDO ASSIM AS AMOSTRAS APROVADAS SERÃO ABATIDAS DO QUANTITATIVO TOTAL DO RESPECTIVO LOTE OU ITEM.

11.1 AS AMOSTRAS DEVERÃO SER ENTREGUES NO SETOR DE LICITAÇÃO AO PREGOEIRO RESPONSÁVEL.

SITUADO NO ENDEREÇO (PREFEITURA DO MUNICÍPIO DE APUCARANA – GMA) - RUA JAMIL SONI, Nº 241, BAIRRO 28 DE JANEIRO, APUCARANA-CEP: 8600-660 - TELEFONE: (43) 3422-7344.

11.2 ASSIM QUE CHAMADO PELO PREGOEIRO E ANTES DE CONFECCIONAR AS AMOSTRAS O REPRESENTANTE DA EMPRESA LICITANTE VENCEDORA PRIMEIRA COLOCADA DOS LOTES DEVERÁ COMPARECER AO SETOR DE COMPRAS E LICITAÇÃO DA PREFEITURA MUNICIPAL DE APUCARANA (AGENDAMENTO PELO TELEFONE (43) 3422-4000), EM ATÉ 2 (DOIS) DIAS PARA RECEBER INSTRUÇÕES NECESSÁRIAS E PADRONIZAÇÃO, DISPONDO, A PARTIR DO MOMENTO ESTABELECIDO PELO COMANDO DA GUARDA CIVIL MUNICIPAL, DE 5 (CINCO) DIAS ÚTEIS.

11.3. DE ACORDO COM AS ESPECIFICAÇÕES CONTIDAS NO DESCRITIVO TÉCNICO E PADRONIZAÇÃO ESTABELECIDA PELA GUARDA CIVIL MUNICIPAL DE APUCARANA DEVENDO ESTAR IDENTIFICADAS PELA EMPRESA PROPONENTE E ACOMPANHADAS DE UM TERMO DE AUTORIZAÇÃO PERMITINDO QUE, SE NECESSÁRIO, A GCM DE APUCARANA ENVIE A AMOSTRA, AS EXPENSAS DO LICITANTE, PARA EXAME JUNTO A ÓRGÃO TÉCNICO COMPETENTE.

11.4. AS AMOSTRAS SERÃO AVALIADAS POR UMA COMISSÃO ESPECIALMENTE DESIGNADA PARA TAL FIM A QUAL DEVERÁ VERIFICAR SE FORAM RIGOROSAMENTE ATENDIDAS AS ESPECIFICAÇÕES TÉCNICAS CONTIDAS NOS DESCRITIVOS.

11.5. NO INTERESSE DA ADMINISTRAÇÃO DA GUARDA CIVIL MUNICIPAL DE APUCARANA, A COMISSÃO DE AVALIAÇÃO DE AMOSTRAS PODERÁ SER PERMITIDA AJUSTES DE PEQUENOS DETALHES E/OU APROVAR A AMOSTRA INDEPENDENTE DE EXAMES LABORATORIAIS, DESDE QUE SE SINTA CONVENCIDA DA QUALIDADE DO MATERIAL.

11.6. CASO ENTENDA NECESSÁRIO, A COMISSÃO ENCAMINHARÁ AS EXPENSAS DO LICITANTE, AS AMOSTRAS PARA LABORATÓRIO ESPECIALIZADO VISANDO VERIFICAR AS ESPECIFICAÇÕES TÉCNICAS QUE NÃO PODEM SER ATESTADAS POR ELA.

11.6.1 A EMPRESA TERÁ O PRAZO MÁXIMO DE 03 (TRÊS) DIAS ÚTEIS PARA LIBERAR O ORÇAMENTO APRESENTADO PELO LABORATÓRIO PARA FAZER AS ANÁLISES DAS AMOSTRAS E APRESENTAR LAUDO PARA A GUARDA MUNICIPAL DE APUCARANA.

11.6.2. APÓS ENVIO AO LABORATÓRIO E RETORNO DOS LAUDOS TÉCNICOS, A COMISSÃO DE AVALIAÇÃO DE AMOSTRAS EMITIRÁ PARECER SOBRE A APROVAÇÃO OU NÃO DA AMOSTRA.

11.7. APROVADAS AS AMOSTRAS DAS PEÇAS ACABADAS, A COMISSÃO DE RECEBIMENTO DE MATERIAIS EMITIRÁ UM RELATÓRIO DE APROVAÇÃO E ENVIARÁ AO PREGOEIRO, COM TODOS OS DADOS CIRCUNSTANCIADOS DOS PRODUTOS, DEVENDO ESTE RELATÓRIO SER ENTREGUE A EMPRESA LICITANTE, PARA APRESENTAÇÃO AO(S) FISCAL(IS) POR OCASIÃO DA INSPEÇÃO NO MOMENTO DA FABRICAÇÃO.

11.8. EM NENHUMA HIPÓTESE SERÃO ACEITAS AMOSTRAS ALÉM DO PRAZO ESTABELECIDO.

11.9. NÃO SENDO POSSÍVEL A ACEITAÇÃO DE ALGUMA AMOSTRA, A COMISSÃO DE EXAME E RECEBIMENTO DE MATERIAIS COMUNICARÁ O FATO AO PREGOEIRO (ATRAVÉS DE RELATÓRIO DE ANÁLISE) E ESTE CONVOCARÁ, NA ORDEM DE CLASSIFICAÇÃO, A LICITANTE SUBSEQUENTE QUE, SENDO HABILITADA, SERÁ INTIMADA PARA, NO MESMO PRAZO REFERIDO APRESENTAR A SUA AMOSTRA E DOCUMENTOS PARA ANÁLISE.

11.10. AS **AMOSTRAS NÃO APROVADAS SERÃO DEVOLVIDAS** (TENDO A EMPRESA O PRAZO DE 30 (TRINTA) DIAS PARA RETIRÁ-LAS), EXCETO SE A EMPRESA APRESENTAR DECLARAÇÃO DE QUE NÃO RETIRARÁ AS AMOSTRAS QUE VIEREM A SER DESCLASSIFICADAS. AS AMOSTRAS APRESENTADAS TERÃO VALIDADE SOMENTE PARA ESTE PROCEDIMENTO LICITATÓRIO.

12. GARANTIA: A CONTRATADA DEVERÁ APRESENTAR GARANTIA DE NO **MÍNIMO 6 (SEIS) MESES** CONTRA QUALQUER DEFEITO DE FABRICAÇÃO.



13. ASSISTÊNCIA TÉCNICA: A ASSISTÊNCIA TÉCNICA DEVERÁ SER PRESTADA PELO DETENTOR DA ATA/CONTRATO NO LOCAL ONDE SE ENCONTRA O PRODUTO (LOCAL DE ENTREGA) DEVENDO SER EXECUTADA NO PRAZO MÁXIMO DE 3 (TRÊS) DIAS.

CORRERÃO POR CONTA DO FORNECEDOR TODAS AS DESPESAS COM MÃO DE OBRA RELACIONADA À SUBSTITUIÇÃO DOS MATERIAIS/COMPONENTES COM DEFEITOS DE FABRICAÇÃO DENTRO DO PRAZO DE GARANTIA.

14. DA APROVAÇÃO DO PRODUTO: FICA FACULTADA À GUARDA CIVIL MUNICIPAL DE APUCARANA A COLETA ALEATÓRIA DE AMOSTRAGEM DE ALGUNS EXEMPLARES (PEÇAS), NUMA PROPORÇÃO MÁXIMA DE 1 % (UM POR CENTO) DO TOTAL DE PEÇAS ADQUIRIDAS, VISANDO VERIFICAR SE AS ESPECIFICAÇÕES TÉCNICAS CORRESPONDEM AO EXIGIDO.

APRESENTAÇÃO: O PRODUTO DEVERÁ SER APRESENTADO DE ACORDO COM AS NECESSIDADES DA PREFEITURA MUNICIPAL DE APUCARANA – (GCMA), NAS QUANTIDADES SOLICITADAS NAS ORDENS DE FORNECIMENTO E DE ACORDO COM AS NORMAS DA ABNT.



MODELO DE PROPOSTA COMERCIAL

PELA PRESENTE, APRESENTAMOS NOSSA PROPOSTA COMERCIAL PARA O FORNECIMENTO DOS ITENS ABAIXO DESCRITOS, CONFORME TERMOS DO EDITAL DE **PREGÃO ELETRÔNICO Nº XXX/2021**.

LOTE BLL	ITEM	DESCRIÇÃO DOS ITENS	MARCA	QTD	UNID.	VALOR UNITÁRIO	VALOR TOTAL
1	1		###	##	UN	###	###

VALOR DA PROPOSTA: R\$ _____ (_____).

OBS: NO VALOR ACIMA ESTÁ COMPREENDIDO, ALÉM DO LUCRO, ENCARGOS, TRIBUTOS E QUAISQUER DESPESAS DE RESPONSABILIDADE DA PROPONENTE QUE, DIRETA OU INDIRETAMENTE.

VALIDADE DA PROPOSTA: XX (MÍNIMO 60 DIAS CORRIDOS)

FORMA DE PAGAMENTO: DE ACORDO COM O CONTIDO NO EDITAL.

- NOSSA EMPRESA **SE ENQUADRA** NA CONDIÇÃO DE MICROEMPRESA OU EMPRESA DE PEQUENO PORTE, NOS TERMOS DO ART. 3º DA LC 123/2006 E NÃO ESTÁ INSERIDA NAS EXCLUDENTES HIPÓTESES DO § 4º DAQUELE ARTIGO. **(OU)**

- NOSSA EMPRESA **NÃO SE ENQUADRA** NA CONDIÇÃO DE MICROEMPRESA OU EMPRESA DE PEQUENO PORTE.

- CONTA CORRENTE, AGÊNCIA E BANCO

XXXXXXXXXXXXXX, EM XX DE XXXXXXXXXX DE XXXX

NOTA: A PROPOSTA COMERCIAL DEVERÁ CONTER OS DADOS DESSE MODELO, E SER REDIGIDA EM PORTUGUÊS, DE FORMA CLARA, SEM EMENDAS, RASURAS OU ENTRELINHAS, SOB PENA DE DESCLASSIFICAÇÃO, SALVO SE, INEQUIVOCAMENTE, TAIS FALHAS NÃO ACARRETAREM LESÕES AO DIREITO DOS DEMAIS PROPONENTES, PREJUÍZOS À ADMINISTRAÇÃO OU NÃO IMPEDIREM A EXATA COMPREENSÃO DE SEU CONTEÚDO. ALÉM DISSO, DEVE CONTER E-MAIL, TELEFONE E DESCRIÇÃO DO RESPONSÁVEL PELA ASSINATURA DO CONTRATO.

OBS: ESTE ANEXO É SIMPLEMENTE UM MODELO PARA ELABORAÇÃO DA PROPOSTA, PORTANTO, CADA LICITANTE APRESENTARÁ A SUA PRÓPRIA PLANILHA, EM PAPEL TIMBRADO DA EMPRESA. CADA LICITANTE É RESPONSÁVEL PELA APRESENTAÇÃO DA SUA PROPOSTA DE PREÇOS.



ANEXO III

DADOS DA EMPRESA PROPONENTE

(RAZÃO SOCIAL, CNPJ, I.E. OU I.M., ENDEREÇO COMPLETO, TELEFONE, E-MAIL, PESSOA PARA CONTATO).

MODELO DE DECLARAÇÃO DE INEXISTÊNCIA DE MENORES

AO PREGOEIRO

PREFEITURA MUNICIPAL DE APUCARANA

PREGÃO ELETRÔNICO Nº XXX/2021.

COM VISTAS À PARTICIPAÇÃO NO PREGÃO EM EPÍGRAFE E, PARA TODOS OS FINS DE DIREITO, DECLARAMOS QUE NÃO POSSUÍMOS EM NOSSO QUADRO FUNCIONAL MENORES DE DEZOITO ANOS EXECUTANDO TRABALHO NO PERÍODO NOTURNO, PERIGOSO OU INSALUBRE, NEM MENORES DE DEZESSEIS ANOS EM QUALQUER TRABALHO, SALVO NA CONDIÇÃO DE APRENDIZ, A PARTIR DE QUATORZE ANOS DE IDADE, CONSOANTE ART. 7º, INC. XXXIII, DA CONSTITUIÇÃO DA REPÚBLICA.

POR SER EXPRESSÃO DE VERDADE, FIRMAMOS A PRESENTE DECLARAÇÃO.

APUCARANA, __ DE ____ DE 20 __.

NOME DA EMPRESA

CNPJ

ASSINATURA DEVIDAMENTE IDENTIFICADA DO REPRESENTANTE LEGAL DA EMPRESA LICITANTE (APONTADO NO CONTRATO SOCIAL OU PROCURAÇÃO COM PODERES ESPECÍFICOS)



ANEXO IV

DADOS DA EMPRESA PROPONENTE

(RAZÃO SOCIAL, CNPJ, I.E. OU I.M., ENDEREÇO COMPLETO, TELEFONE, E-MAIL, PESSOA PARA CONTATO).

DECLARAÇÃO DE IDONEIDADE

AO PREGOEIRO

PREFEITURA MUNICIPAL DE APUCARANA

PREGÃO ELETRÔNICO Nº XXX/2021.

DECLARAMOS PARA OS FINS DE DIREITO, NA QUALIDADE DE LICITANTE DO PROCEDIMENTO DE LICITAÇÃO, SOB A MODALIDADE **PREGÃO ELETRÔNICO Nº XXX/2021**, INSTAURADO PELA PREFEITURA DE APUCARANA, QUE NÃO FOMOS DECLARADOS INIDÔNEOS PARA LICITAR OU CONTRATAR COM O PODER PÚBLICO, EM QUALQUER DE SUAS ESFERAS E SOB AS PENAS DA LEI, QUE ATÉ A PRESENTE DATA INEXISTEM FATOS IMPEDITIVOS PARA A NOSSA HABILITAÇÃO, CIENTE DA OBRIGATORIEDADE DE DECLARAR OCORRÊNCIAS POSTERIORES.

POR SER EXPRESSÃO DA VERDADE, FIRMAMOS A PRESENTE.

APUCARANA, ___ DE _____ DE 20____.

NOME DA EMPRESA

CNPJ

(ASSINATURA DO REPRESENTANTE LEGAL DA EMPRESA LICITANTE)

ASSINATURA DEVIDAMENTE IDENTIFICADA DO REPRESENTANTE LEGAL DA EMPRESA LICITANTE (APONTADO NO CONTRATO SOCIAL OU PROCURAÇÃO COM PODERES ESPECÍFICOS)



ANEXO V

DADOS DA EMPRESA PROPONENTE

(RAZÃO SOCIAL, CNPJ, I.E. OU I.M., ENDEREÇO COMPLETO, TELEFONE, E-MAIL, PESSOA PARA CONTATO).

AO PREGOEIRO

PREFEITURA MUNICIPAL DE APUCARANA/PR

DECLARAÇÃO

DECLARAMOS PARA OS DEVIDOS FINS DE DIREITO, NA QUALIDADE DE PROPONENTE DO PROCEDIMENTO LICITATÓRIO, SOB A MODALIDADE **PREGÃO ELETRÔNICO Nº 00/2021**, INSTAURADO POR ESTA PREFEITURA, **QUE NÃO POSSUO PARENTESCO ATÉ O 3º GRAU CIVIL (AFIM OU CONSANGÜÍNEO) COM SERVIDOR PÚBLICO MUNICIPAL**. NA HIPÓTESE DE NÃO REPRESENTAR A REALIDADE DO QUE ACIMA DECLARO, VALERÁ COMO CONFISSÃO DE ERRO SUBSTANCIAL À MINHA PESSOA, CONSIDERO-ME, PORTANTO, COMO INCLUSO NO ARTIGO 299 DO CÓDIGO PENAL (DECLARAÇÃO FALSA OU DIVERSA DO QUE DEVERÁ SER ESCRITA, COM O FIM DE CRIAR OBRIGAÇÕES).

POR SER EXPRESSÃO DE VERDADE, FIRMAMOS A PRESENTE.

_____, EM ____ DE _____ DE 20__.

(NOME E ASSINATURA DO RESPONSÁVEL DA PROPONENTE)

ASSINATURA DEVIDAMENTE IDENTIFICADA DO REPRESENTANTE LEGAL DA EMPRESA LICITANTE (APONTADO NO CONTRATO SOCIAL OU PROCURAÇÃO COM PODERES ESPECÍFICOS)



ANEXO VI

MODELO DE DECLARAÇÃO DE CONDIÇÃO DE MICROEMPRESA OU EMPRESA DE PEQUENO PORTE

À

PREFEITURA MUNICIPAL DE APUCARANA

PREGÃO ELETRÔNICO Nº 000/2021

DECLARO, SOB AS PENAS DA LEI, QUE A EMPRESA XXXXXX INSCRITA NO CNPJ Nº XXXXXX, CUMPRE OS REQUISITOS LEGAIS PARA A QUALIFICAÇÃO COMO MICROEMPRESA OU EMPRESA DE PEQUENO PORTE ESTABELECIDOS PELA LEI COMPLEMENTAR Nº 123, DE 14.12.2006, EM ESPECIAL QUANTO AO SEU ART. 3º, ESTANDO APTA A USUFRUIR O TRATAMENTO FAVORECIDO ESTABELECIDO NESSA LEI COMPLEMENTAR E NO DECRETO Nº 6.204, DE 05.09.2007.

DECLARO, AINDA, QUE A EMPRESA ESTÁ EXCLUÍDA DAS VEDAÇÕES CONSTANTES DO PARÁGRAFO 4º DO ARTIGO 3º DA LEI COMPLEMENTAR Nº 123, DE 14.12.2006, E QUE SE COMPROMETE A PROMOVER A REGULARIZAÇÃO DE EVENTUAIS DEFEITOS OU RESTRIÇÕES EXISTENTES NA DOCUMENTAÇÃO EXIGIDA PARA EFEITO DE REGULARIDADE FISCAL, CASO SEJA DECLARADA VENCEDORA DO CERTAME.

LOCAL E DATA

REPRESENTANTE LEGAL OU PROCURADOR DO LICITANTE

(NOME E ASSINATURA)



ANEXO VII

DADOS DA EMPRESA PROPONENTE

AO PREGOEIRO

PREFEITURA MUNICIPAL DE APUCARANA

PREGÃO ELETRÔNICO Nº 000/2021

MODELO DE DECLARAÇÃO DOS REQUISITOS DE HABILITAÇÃO

A EMPRESA _____ COM SEDE NA RUA _____, CIDADE DE _____,
CPNJ N.º _____, NESTE ATO POR SEU RESPONSÁVEL SR.(A) _____, **DECLARA QUE:**

- ASSUME INTEIRA RESPONSABILIDADE PELA VERACIDADE DOS DOCUMENTOS APRESENTADOS.
- SE SUJEITA A TODAS AS EXIGÊNCIAS, ESPECIFICAÇÕES E TERMOS ESTABELECIDOS NESTE **PREGÃO ELETRÔNICO** E SEUS **ANEXOS**, BEM COMO, SOB AS PENAS CABÍVEIS.

_____, EM ____ DE _____ DE 20__

(NOME E ASSINATURA DO RESPONSÁVEL DA PROPONENTE)



ANEXO VIII

PROCESSO ADMINISTRATIVO Nº 68/2021

MINUTA DO CONTRATO DE FORNECIMENTO DE BENS Nº **/**, QUE ENTRE SI FAZEM O MUNICÍPIO DE APUCARANA E A EMPRESA *******

O **MUNICÍPIO DE APUCARANA**, PESSOA JURÍDICA DE DIREITO PÚBLICO INTERNO, SEDIADA NO CENTRO CÍVICO JOSÉ DE OLIVEIRA ROSA, Nº 25, APUCARANA, PARANÁ, INSCRITO NO CNPJ SOB O Nº 75.771.253/0001-68, A SEGUIR DENOMINADO SIMPLEMENTE CONTRATANTE, NESTE ATO REPRESENTADO PELO EXCELENTÍSSIMO SENHOR PREFEITO, **SEBASTIÃO FERREIRA MARTINS JUNIOR**, BRASILEIRO, CASADO, RESIDENTE À RUA PROFESSOR JOÃO CANDIDO FERREIRA, Nº 150, APTO 102, CEP 86.800-100 NESTE MUNICÍPIO, PORTADOR DO CADASTRO DE PESSOA FÍSICA Nº 878.239.349-49 E CÉDULA DE IDENTIDADE Nº 4.999.308-0-SSP/PR, E CÉDULA DE IDENTIDADE Nº 3.920.482-7 SSP/PR, E DE OUTRO LADO A EMPRESA ***** , SITUADA À ***** , ***** , ***** , CEP ***** , CIDADE ***** , ESTADO DO ***** , INSCRITA NO CNPJ SOB O Nº ***** , I.E. Nº ***** , DORAVANTE DENOMINADA CONTRATADA, NESTE ATO REPRESENTADA PELO(A) SR(A). ***** , RESIDENTE À ***** , PORTADOR(A) DO CADASTRO DE PESSOA FÍSICA Nº ***** E CÉDULA DE IDENTIDADE (RG) Nº ***** , CONVENCIONAM E MUTUAMENTE ESTIPULAM O SEGUINTE:

CLÁUSULA PRIMEIRA: DO OBJETO

1.1 AQUISIÇÃO EQUIPAMENTOS DE PROTEÇÃO INDIVIDUAL – COM COLETES À PROVA DE MUNIÇÕES LETAIS, (EPIS) SENDO UTILIZADOS PELA GUARDA CIVIL MUNICIPAL DE APUCARANA, DE ACORDO COM AS DEMAIS CLÁUSULAS ESTIPULADAS NESTE CONTRATO, EDITAL E OBSERVADAS AS DISCRIMINAÇÕES PREVISTAS NO TERMO DE REFERÊNCIA (ANEXO I DO EDITAL).

LOTE	ITEM	QUANT	UN	DESCRIÇÃO DO OBJETO	MARCA	PREÇO UNITÁRIO	PREÇO TOTAL
***	***	***	***	*****	****	****	****

CLÁUSULA SEGUNDA: DO REGIME E DA LEGISLAÇÃO APLICÁVEL

2.1 A PRESENTE RELAÇÃO JURÍDICA CONTRATUAL É DISCIPLINADA, INTEGRALMENTE, PELA LEI Nº 10.520 DE 17/07/2002, PUBLICADO NO D.O. DE 18/07/2002 E SUAS ALTERAÇÕES E DECRETO Nº 3.555, DE 08/08/2000, PUBLICADO NO D.O. DE 09/08/2000 E SUAS ALTERAÇÕES, DECRETO FEDERAL 10.024/2019 E, SUBSIDIARIAMENTE PELAS NORMAS DA LEI Nº 8.666/93 E SUAS ALTERAÇÕES E, FUNDAMENTA-SE NO PROCEDIMENTO LICITATÓRIO, MODALIDADE PREGÃO ELETRÔNICO Nº **XXX/2021**, PROPOSTA DATADA DE **XX/XX/XXXX** QUE FAZ PARTE INTEGRANTE DESTA INSTRUMENTO, APLICANDO-SE, IGUALMENTE, A PRESENTE RELAÇÃO OS DEMAIS ATOS LEGISLATIVOS E NORMATIZADORES DE ORDEM PÚBLICA PERTINENTES.

2.2 OS CASOS E SITUAÇÕES OMISSOS SERÃO RESOLVIDOS DE COMUM ACORDO RESPEITADO AS DISPOSIÇÕES DA LEGISLAÇÃO CONSTANTE DESTA CLÁUSULA, REGULADOS PELOS PRECEITOS DE DIREITO PÚBLICO, APLICANDO-LHES, SUPLETIVAMENTE, OS PRINCÍPIOS DA TEORIA GERAL DOS CONTRATOS E DISPOSIÇÕES DE DIREITO PRIVADO, NA FORMA PRECONIZADA PELO ART. 54 COMBINADO COM O INCISO XII, DO ART. 55, DA LEI 8.666/93.

2.3 O CONTRATANTE PROVIDENCIARÁ A PUBLICAÇÃO DESTA INSTRUMENTO, POR EXTRATO NO DIÁRIO OFICIAL DO MUNICÍPIO, ATÉ O QUINTO DIA ÚTIL DO MÊS SEGUINTE AO DE SUA ASSINATURA.

CLÁUSULA TERCEIRA: DO VALOR CONTRATUAL E DAS DESPESAS

3.1 O VALOR TOTAL DO CONTRATO É DE R\$ ***** (*****).

3.1.1 O CONTRATANTE SE RESERVA O DIREITO DE, A SEU CRITÉRIO, UTILIZAR OU NÃO A TOTALIDADE DA VERBA PREVISTA.

3.2 AS DESPESAS DECORRENTES DA EXECUÇÃO OBJETO DESTA INSTRUMENTO, SERÃO CONTRATADOS COM RECURSOS PROVENIENTES DA RUBRICA ORÇAMENTÁRIA Nº:



➤ **02.01 – 4.4.90.52.28.24.00 (RECURSOS LIVRES) — 0 - DESPESA: 25071**

3.3 A CONTRATADA OBRIGA-SE A ACEITAR, NAS MESMAS CONDIÇÕES CONTRATUAIS, E MEDIANTE TERMO ADITIVO, OS ACRÉSCIMOS OU SUPRESSÕES QUE SE FIZEREM NECESSÁRIAS, NO MONTANTE DE ATÉ 25% (VINTE E CINCO POR CENTO) DO VALOR INICIAL ATUALIZADO DESTE CONTRATO. DE ACORDO COM O PARÁGRAFO PRIMEIRO DO ART. 65 DA LEI Nº. 8.666/93 NENHUM ACRÉSCIMO OU SUPRESSÃO PODERÁ EXCEDER OS LIMITES ESTABELECIDOS EM LEI, SALVO, ÀS SUPRESSÕES RESULTANTES DE ACORDO CELEBRADOS ENTRE AS PARTES.

CLÁUSULA QUARTA: DAS CONDIÇÕES PARA EFETIVAR O PAGAMENTO E DO REAJUSTE

4.1 OS PAGAMENTOS SERÃO EFETUADOS CONFORME ENTREGA DOS EQUIPAMENTO, SENDO ESTES VENCÍVEIS NOS PRAZO DE 30 (TRINTA) DIAS, MEDIANTE APRESENTAÇÃO DE NOTA FISCAL, DEVIDAMENTE ATESTADA PELA FISCAL DO CONTRATO E POR UM DOS MEMBROS DA COMISSÃO DE RECEBIMENTO DE BENS E SERVIÇOS E OBRAS - CR, CONFORME DECRETO MUNICIPAL Nº 287/2015 DE 15 DE JULHO DE 2015, RESPEITADAS AS PROPORÇÕES ESPECÍFICAS DE SEU ART. 9º E DECRETO MUNICIPAL Nº 438/2015 DE 19 DE AGOSTO DE 2015.

4.1.1 A LIBERAÇÃO DE CADA PARCELA FICA CONDICIONADA À APRESENTAÇÃO DE CÓPIA DA GUIA DE QUITAÇÃO JUNTO AO INSS, ATRAVÉS DE CND; E DA QUITAÇÃO JUNTO AO FGTS/CEF, ATRAVÉS DO CRF E TAMBÉM, CERTIDÃO NEGATIVA DE DÉBITOS TRABALHISTAS (CNDT).

4.1.2 O FATURAMENTO DEVERÁ VIR ACOMPANHADO DE RELATÓRIO DE ENTREGA A SER CONFERIDO E APROVADO, PELA SECRETARIA DE GESTÃO PÚBLICA (*GESTOR DO CONTRATO*), E CONTERÁ: TODOS OS DADOS, ELEMENTOS E MATERIAIS QUE COMPROVEM AS DESPESAS PERTINENTES. DISCRIMINAÇÃO DOS PRODUTOS ENTREGUES E A IDENTIFICAÇÃO DOS RESPONSÁVEIS PELA SOLICITAÇÃO, PELO RECEBIMENTO E PELO ACOMPANHAMENTO DAS ENTREGAS.

4.1.3 DE ACORDO COM O ART. 327 DA LEI MUNICIPAL 85 DE 30 DE DEZEMBRO DE 2002, A CONTRATADA COM SEDE NO MUNICÍPIO DEVERÁ APRESENTAR CERTIDÃO NEGATIVA DE DÉBITOS MUNICIPAL GERAL

4.2 QUALQUER ERRO OU OMISSÃO HAVIDOS NA DOCUMENTAÇÃO FISCAL, SERÁ OBJETO DE CORREÇÃO PELA CONTRATADA E HAVERÁ EM DECORRÊNCIA, SUSPENSÃO DO PRAZO DE PAGAMENTO ATÉ QUE O PROBLEMA SEJA DEFINITIVAMENTE REGULARIZADO.

4.3 A CRITÉRIO DO MUNICÍPIO SERÁ PROCEDIDA CONSULTA JUNTO AOS SISTEMAS DE CADASTRAMENTO DE FORNECEDORES A QUE SE REFERE O INCISO XIV DO ART. 4º DA LEI Nº 10.520/02, ANTES DE CADA PAGAMENTO A SER EFETUADO À CONTRATADA, PARA VERIFICAÇÃO DA SITUAÇÃO DA MESMA, RELATIVAMENTE ÀS CONDIÇÕES DE HABILITAÇÃO EXIGIDAS NO EDITAL, CUJOS RESULTADOS SERÃO IMPRESSOS E JUNTADOS AOS AUTOS DO PROCESSO PRÓPRIO.

4.4 CASO HAJA APLICAÇÃO DE MULTA, O VALOR SERÁ DESCONTADO DE QUALQUER NOTA FISCAL OU CRÉDITO EXISTENTE NO MUNICÍPIO DE APUCARANA EM FAVOR DA CONTRATADA. CASO A MESMA SEJA SUPERIOR AO CRÉDITO EVENTUALMENTE EXISTENTE, A DIFERENÇA SERÁ COBRADA ADMINISTRATIVAMENTE OU JUDICIALMENTE, SE NECESSÁRIO.

4.5 O CONTRATANTE NÃO FARÁ NENHUM PAGAMENTO À CONTRATADA, ANTES DE PAGA OU RELEVADA A MULTA QUE PORVENTURA LHE TENHA SIDO APLICADA.

4.6 NA HIPÓTESE DE ATRASO NO PAGAMENTO DA NOTA FISCAL, DEVIDAMENTE ATESTADA, O VALOR DEVIDO PELA ADMINISTRAÇÃO PODERÁ SER ATUALIZADO FINANCEIRAMENTE, ATÉ A DATA DO EFETIVO PAGAMENTO, DE ACORDO COM A VARIAÇÃO DO INPC-IBGE.

4.7 O VALOR CONTRATADO SERÁ FIXO, PODENDO SOFRER REAJUSTE DE PREÇOS CONFORME O DISPOSTO NA LEI Nº 9.069, DE 29/06/1995, PUBLICADA NO DIÁRIO OFICIAL DA UNIÃO EM 30/06/1995, E LEI Nº 10.192, DE 14/02/2001, PUBLICADA NO DIÁRIO OFICIAL DA UNIÃO DE 16/02/2001, RESSALVADO, QUAISQUER TRIBUTOS OU ENCARGOS LEGAIS CRIADOS, ALTERADOS OU EXTINTOS, BEM COMO A SUPERVENIÊNCIA DE DISPOSIÇÕES LEGAIS, QUANDO OCORRIDAS APÓS A DATA DA ASSINATURA DO INSTRUMENTO CONTRATUAL, DE COMPROVADA REPERCUSSÃO NOS PREÇOS CONTRATADOS, IMPLICAR À REVISÃO DESTES PARA MAIS OU MENOS, CONFORME O CASO.

4.8 UMA VEZ APURADO, NO CURSO DA CONTRATAÇÃO, QUE A CONTRATADA ACRESCEU, INDEVIDAMENTE, A SEUS PREÇOS, VALORES CORRESPONDENTES A TRIBUTOS, CONTRIBUIÇÕES FISCAIS E/OU PARAFISCAIS E EMOLUMENTOS DE QUALQUER NATUREZA, NÃO



INCIDENTES SOBRE A EXECUÇÃO DO OBJETO, TAIS VALORES SERÃO IMEDIATAMENTE EXCLUÍDOS, COM A CONSEQUENTE REDUÇÃO DOS PREÇOS PRATICADOS E O REEMBOLSO DOS VALORES PORVENTURA PAGOS À MESMA.

CLÁUSULA QUINTA: DOS PROCEDIMENTOS DE FORNECIMENTO, DA VIGÊNCIA E GARANTIA, DO PRAZO E DA FISCALIZAÇÃO

5.1 PARA A SOLICITAÇÃO DE FORNECIMENTO, A PREFEITURA DO MUNICÍPIO DE APUCARANA OBEDECERÁ À INFORMAÇÃO DA EXISTÊNCIA DE RECURSOS ORÇAMENTÁRIOS E FINANCEIROS, QUE INDICARÃO QUAIS OS QUANTITATIVOS DO PEDIDO.

5.2 O PRAZO DE VIGÊNCIA É DE 90 (NOVENTA) DIAS, CONTADOS DA ASSINATURA DO PRESENTE CONTRATO.

5.2.1 A ENTREGA DOS OBJETOS DESTA LICITAÇÃO DEVERÁ SER EFETUADA CONFORME SOLICITAÇÃO, DE ACORDO COM A PROGRAMAÇÃO DA SECRETARIA/DO DEPARTAMENTO REQUISITANTE, MEDIANTE PEDIDO EXPRESSO E NOTA DE EMPENHO.

5.2.2 O PRAZO DE DOS COLETES DEVERÁ SER DE NO MÁXIMO 45 (QUARENTA E CINCO) DIAS, APÓS EMISSÃO DA NOTA DE EMPENHO,

5.2.2 A ENTREGA SERÁ, REALIZADA MEDIANTE AGENDAMENTO PRÉVIO DE NO MÍNIMO DE 48H, NA SEDE OPERACIONAL DA GUARDA CIVIL MUNICIPAL DE APUCARANA, SITUADO NA RUA JAMIL SONI, Nº 241, BAIRRO 28 DE JANEIRO. CEP 86000-660, APUCARANA, PR TELEFONE: (43) 3422-7344 A ENTREGA (DESCARGA DO MATERIAL) NO LOCAL DEFINIDO PELA GM APUCARANA SERÁ POR CONTA DA EMPRESA VENCEDORA QUE DEVERÁ PROVIDENCIAR RECURSOS HUMANOS (CHAPAS) PARA DESCARGA DO MATERIAL.

HORÁRIO DE ENTREGA: DE SEGUNDA À SEXTA-FEIRA, NO HORÁRIO ENTRE 08H00MIN E 17H00MIN.

5.2.3 O RECEBIMENTO DO OBJETO DAR-SE-Á PELA VERIFICAÇÃO DA QUALIDADE E QUANTIDADE SOLICITADA E CONSEQUENTE ACEITAÇÃO PELA GESTORA DO CONTRATO;

5.2.4 CABERÁ À FISCAL DO CONTRATO REJEITAR OS EQUIPAMENTOS ENTREGUES EM DESCORDO COM O OBJETO E INFORMAR A SUPERINTENDÊNCIA DE LICITAÇÃO PARA QUE SEJAM TOMADAS AS PROVIDÊNCIAS CABÍVEIS.

5.2.5 A FISCAL DO CONTRATO DEVERÁ RECEBER O EQUIPAMENTO SOLICITADOS JUNTAMENTE COM A APRESENTAÇÃO DA NOTA FISCAL ELETRÔNICA – NF-E, MODELO 55, EM SUBSTITUIÇÃO À NOTA FISCAL MODELO 1 OU 1-A. ESSA EXIGÊNCIA ESTÁ DE ACORDO COM O PROTOCOLO ICMS 42, DE 03 DE JULHO DE 2009, CLÁUSULA SEGUNDA, INCISO I. CASO NÃO TENHA RECEBIDO A NOTA FISCAL ELETRÔNICA, DEVERÁ COMUNICAR EXPRESSAMENTE A SUPERINTENDÊNCIA DE COMPRAS, LICITAÇÃO E GESTÃO DE CONTRATOS, DESTA PREFEITURA, PARA PROVIDÊNCIAS.

5.2.6 CASO HAJA INADEQUAÇÕES TÉCNICAS E/OU DANIFICAÇÃO DO EQUIPAMENTO, OU AINDA, DESACORDO COM A PROPOSTA OFERTADA NO PROCESSO LICITATÓRIO, IMPLICARÁ A RECUSA DO EQUIPAMENTO, ALÉM DO NÃO PAGAMENTO À CONTRATADA.

5.2.7 O EQUIPAMENTOS DEVERÁ TER PRAZO DE GARANTIA IGUAL OU SUPERIOR À 12 (DOZE) MESES, SEM CUSTO ADICIONAL A CONTRATANTE.

5.3 A ENTREGA DOS EQUIPAMENTOS DEVERÁ OBSERVAR AS ESPECIFICAÇÕES DESTE INSTRUMENTO E AS DISPOSIÇÕES CONSTANTES DO CÓDIGO DE DEFESA DO CONSUMIDOR, LEI FEDERAL Nº 8.078 DE 11/09/90, SEM PREJUÍZO DE OUTRAS MEDIDAS CABÍVEIS E PREVISTAS EM LEI ESPECIAL, QUANDO FOR O CASO.

5.4 NO CURSO DA EXECUÇÃO DO OBJETO CONTRATUAL CABERÁ À PREFEITURA DO MUNICÍPIO DE APUCARANA, DIRETAMENTE OU POR QUEM VIER A INDICAR, O DIREITO DE FISCALIZAR O CUMPRIMENTO DAS ESPECIFICAÇÕES EXIGIDAS, SEM PREJUÍZO DAQUELA EXERCIDA PELA EMPRESA CONTRATADA.

5.5 A PREFEITURA DO MUNICÍPIO DE APUCARANA COMUNICARÁ A EMPRESA CONTRATADA, POR ESCRITO, AS DEFICIÊNCIAS PORVENTURA VERIFICADAS NOS EQUIPAMENTOS, SEM PREJUÍZO DAS SANÇÕES CABÍVEIS.

5.6 A PRESENÇA DA FISCALIZAÇÃO DA PREFEITURA DO MUNICÍPIO DE APUCARANA NÃO ELIDE NEM DIMINUI A RESPONSABILIDADE DA EMPRESA CONTRATADA.

5.7 O FISCAL DO CONTRATO SERÁ O SERVIDOR RONALDO HONÓRIO DE LIMA, PORTADOR CPF XXXXXXXX.

5.8 NO CURSO DA EXECUÇÃO CONTRATUAL CABERÁ À PREFEITURA DO MUNICÍPIO DE APUCARANA, DIRETAMENTE OU POR QUEM VIER A INDICAR, O DIREITO DE FISCALIZAR O CUMPRIMENTO DAS ESPECIFICAÇÕES EXIGIDAS, SEM PREJUÍZO DAQUELA EXERCIDA PELA EMPRESA CONTRATADA, CABENDO À PREFEITURA DO MUNICÍPIO DE APUCARANA COMUNICAR A EMPRESA CONTRATADA, POR



ESCRITO, AS DEFICIÊNCIAS PORVENTURA VERIFICADAS NOS FORNECIMENTOS, PARA IMEDIATA CORREÇÃO, SEM PREJUÍZO DAS SANÇÕES CABÍVEIS;

5.8.1 A PRESENÇA DA FISCALIZAÇÃO DA PREFEITURA DO MUNICÍPIO DE APUCARANA NÃO ELIDE NEM DIMINUI A RESPONSABILIDADE DA EMPRESA.

5.9 O GESTOR DO CONTRATO É O SERVIDOR ALESSANDRO PEREIRA CARLETTI, PORTADOR DO CPF XXXXXXXX.

CLÁUSULA SEXTA: DAS RESPONSABILIDADES

ALÉM DAS NATURALMENTE DECORRENTES DO PRESENTE CONTRATO, CONSTITUEM OBRIGAÇÕES DA CONTRATADA:

6.1 CUMPRIR FIELMENTE, OS COMPROMISSOS AVENÇADOS, DE FORMA QUE OS FORNECIMENTOS SEJAM REALIZADOS COM ESMERO E PERFEIÇÃO; E SOLUCIONAR OS PROBLEMAS QUE PORVENTURA VENHAM A SURTIR, RELACIONADOS PARTICULARMENTE COM A ENTREGA;

6.2 MANTER DURANTE A EXECUÇÃO DO CONTRATO AS CONDIÇÕES QUE ENSEJARAM SUA CONTRATAÇÃO; E NÃO TRANSFERIR A OUTREM, NO TODO OU EM PARTE, OS FORNECIMENTOS OBJETO DESTA CONTRATAÇÃO SEM PRÉVIA E EXPRESSA ANUÊNCIA DO CONTRATANTE;

6.3 TODAS AS DESPESAS INERENTES AOS FORNECIMENTOS CONTRATADOS, INCLUSIVE AS DE PAGAMENTO COM EVENTUAIS ACIDENTES DE TRABALHO OU DANOS DE QUALQUER ESPÉCIE, AQUI ENTENDIDO, QUAISQUER ENVOLVIDOS, RESPONSABILIZANDO-SE TAMBÉM POR DANOS A TERCEIROS; ENCARGOS E IMPOSTOS, BEM ASSIM QUAISQUER DESPESAS DIRETAS E/OU INDIRETAS RELACIONADAS COM O FORNECIMENTO DO OBJETO CONTRATUAL;

6.3.1 A INADIMPLÊNCIA DA CONTRATADA COM REFERÊNCIA AOS ENCARGOS E IMPOSTOS, NÃO TRANSFERE AO CONTRATANTE A RESPONSABILIDADE POR SEU PAGAMENTO.

6.4 PELOS DANOS CAUSADOS DIRETAMENTE AO CONTRATANTE OU A TERCEIROS, DECORRENTES DE SUA CULPA OU DOLO NA EXECUÇÃO DO CONTRATO, NÃO EXCLUINDO OU REDUZINDO ESSA RESPONSABILIDADE, A FISCALIZAÇÃO OU O ACOMPANHAMENTO POR PARTE DO CONTRATANTE;

6.5 FORNECER O OBJETO NO LOCAL DETERMINADO PELO CONTRATANTE, MEDIANTE A SOLICITAÇÃO E QUANTIFICAÇÃO DA FISCAL DO CONTRATO, EFETIVANDO CONTROLE DO FORNECIMENTO, ATRAVÉS DE RELATÓRIO;

6.6 CONSIDERAR PELO PREÇO UNITÁRIO CONTRATADO, OS VALORES DAS DESPESAS DECORRENTES DA ENTREGA RESPECTIVA, E AINDA, CASO SEJA NECESSÁRIA A SUA POSTERIOR DEVOLUÇÃO, POR DEFEITO DO BEM OU SE ESTIVER FORA DE ESPECIFICAÇÃO CONTRATADA;

6.7 TODO E QUALQUER FORNECIMENTO FORA DAS ESPECIFICAÇÕES CONTRATADAS E ALÉM DAS SOLICITAÇÕES DO CONTRATANTE, CUJAS DESPESAS CORRERÃO POR CONTA DA CONTRATADA E DEVERÃO SER PRONTAMENTE ATENDIDAS;

6.8 QUALQUER IMPEDIMENTO QUE HOVER NO DECORRER DESTA CONTRATAÇÃO, DEVENDO A CONTRATADA EM CASO DE MOTIVADA AUSÊNCIA OU EMPECILHO NO FORNECIMENTO, RESPONSABILIZAR-SE PELOS DANOS EVENTUALMENTE CAUSADOS;

6.9 NÃO TRANSFERIR A OUTREM, NO TODO OU EM PARTE, OS FORNECIMENTOS OBJETO DESTA CONTRATAÇÃO SEM PRÉVIA E EXPRESSA ANUÊNCIA DO CONTRATANTE;

6.10 MANTER DURANTE TODO O PERÍODO DO CONTRATO, COMPATIBILIDADE COM AS OBRIGAÇÕES POR ELA ASSUMIDA NAS CONDIÇÕES DE HABILITAÇÃO E QUALIFICAÇÃO EXIGIDAS NA LICITAÇÃO, VINCULADA A ESTE INSTRUMENTO.

6.11 CASO HAJA INADEQUAÇÕES TÉCNICAS E/OU DANIFICAÇÃO DO EQUIPAMENTO, OU AINDA DESACORDO COM A PROPOSTA OFERTADA NO PROCESSO LICITATÓRIO, IMPLICARÃO NA RECUSA DO EQUIPAMENTO, ALÉM DO NÃO PAGAMENTO AO FORNECEDOR.

ALÉM DAS NATURALMENTE DECORRENTES DO PRESENTE CONTRATO, CONSTITUEM OBRIGAÇÕES DO CONTRATANTE:

6.12 OBEDECER AOS CRITÉRIOS DE REMUNERAÇÃO PREVISTO NESTE CONTRATO, DESDE QUE CUMPRIDA AS EXIGÊNCIAS EXPLICITADAS NESTE INSTRUMENTO;

6.13 PROPORCIONAR TODAS AS CONDIÇÕES PARA QUE A CONTRATADA POSSA CUMPRIR SUAS OBRIGAÇÕES DENTRO DAS NORMAS E CONDIÇÕES CONTRATUAIS;

6.14 ACOMPANHAR E FISCALIZAR O CONTRATO PODENDO SUSTAR, MANDAR FAZER OU DESFAZER QUAISQUER FORNECIMENTOS QUANDO OS MESMOS NÃO ESTIVEREM DENTRO DAS NORMAS E ESPECIFICAÇÕES;



6.15 A SOLICITAÇÃO EXPRESSA OU VIA TELEFONE, DE ENTREGA DE BENS, ATRAVÉS DO(A) FISCAL DO CONTRATO.

6.16 COMUNICAR À CONTRATADA AS IRREGULARIDADES OBSERVADAS NO FORNECIMENTO;

6.17 PERMITIR O ACESSO DOS FUNCIONÁRIOS DA LICITANTE VENCEDORA ÀS DEPENDÊNCIAS DOS ESTABELECIMENTOS RESPECTIVOS, PARA AS ENTREGAS SOLICITADAS;

6.18 RECUSAR OS PRODUTOS QUE ESTIVEREM FORA DAS ESPECIFICAÇÕES E SOLICITAR UMA NOVA ENTREGA DOS MESMOS;

6.19 EFETUAR O PAGAMENTO DOS FORNECIMENTOS REALIZADOS.

CLÁUSULA SÉTIMA: DAS SANÇÕES ADMINISTRATIVAS

7.1 A INEXECUÇÃO PARCIAL OU TOTAL DAS CONDIÇÕES PACTUADAS, ERRO DE EXECUÇÃO, MORA NA EXECUÇÃO, **A ADMINISTRAÇÃO MUNICIPAL** PODERÁ, GARANTIDA A PRÉVIA DEFESA, APLICAR À CONTRATADA AS SEGUINTE PENALIDADES:

I - ADVERTÊNCIA;

II - MULTA DE 0,3% (ZERO VÍRGULA TRÊS POR CENTO) POR DIA DE ATRASO E POR OCORRÊNCIA DE FATO EM DESACORDO COM O PROPOSTO E O ESTABELECIDO NESTE CONTRATO, ATÉ O MÁXIMO DE 15% (QUINZE POR CENTO) SOBRE O VALOR TOTAL DO CONTRATO, RECOLHIDA NO PRAZO MÁXIMO DE 15 (QUINZE) DIAS CORRIDOS, UMA VEZ COMUNICADA OFICIALMENTE;

III - MULTA DE 15% (QUINZE POR CENTO) SOBRE O VALOR TOTAL DA NOTA DE EMPENHO, NO CASO DE INEXECUÇÃO TOTAL OU PARCIAL DO OBJETO CONTRATADO, RECOLHIDA NO PRAZO DE 15 (QUINZE) DIAS CORRIDOS, CONTADO DA COMUNICAÇÃO OFICIAL, SEM EMBARGO DE INDENIZAÇÃO DOS PREJUÍZOS PORVENTURA CAUSADOS À CONTRATANTE, E AINDA SEM PREJUÍZO DAS DEMAIS PENALIDADES PREVISTAS NA LEI Nº 8.666/93;

IV - MULTA DE 20% (VINTE POR CENTO) SOBRE O VALOR DO CONTRATO QUANDO O INADIMPLEMENTO ENSEJAR A RESCISÃO CONTRATUAL;

V - A CONTRATADA ENSEJAR O RETARDAMENTO DA EXECUÇÃO DESTE OBJETO, FALHAR OU FRAUDAR NA EXECUÇÃO DO OBJETO PACTUADO, COMPORTAR-SE DE MODO INIDÔNICO OU COMETER FRAUDE FISCAL, FICARÁ IMPEDIDA DE LICITAR E CONTRATAR COM A ADMINISTRAÇÃO PÚBLICA E, SERÁ DESCRENCIADA JUNTO AOS SISTEMAS DE CADASTRAMENTO DE FORNECEDORES A QUE SE REFERE O INCISO XIV DO ART. 4º DA LEI Nº 10.520/02, PELO PRAZO DE ATÉ 5 (CINCO) ANOS, SEM PREJUÍZO DAS MULTAS PREVISTAS NESTE CONTRATO E DAS DEMAIS COMINAÇÕES LEGAIS.

§ 1º - AS SANÇÕES PREVISTAS NOS INCISOS "I" E "V" DESTA CLÁUSULA PODERÃO SER APLICADAS JUNTAMENTE COM AS DOS INCISOS "II" À "IV", FACULTADA A DEFESA PRÉVIA DA CONTRATADA, NO RESPECTIVO PROCESSO, NO PRAZO DE 05 (CINCO) DIAS ÚTEIS;

§ 2º - A MULTA DEVIDA SERÁ DESCONTADA DOS PAGAMENTOS DEVIDOS PELO CONTRATANTE OU QUANDO FOR O CASO, COBRADA JUDICIALMENTE;

§ 3º - A CRITÉRIO DO CONTRATANTE, PODERÃO SER SUSPENSAS AS PENALIDADES, NO TODO OU EM PARTE, QUANDO O ATRASO NA ENTREGA DOS PRODUTOS FOR DEVIDAMENTE JUSTIFICADO PELA CONTRATADA, POR ESCRITO, NO PRAZO MÁXIMO ATÉ 05 (CINCO) DIAS DA OCORRÊNCIA DO EVENTO E ACEITO PELO CONTRATANTE, QUE FIXARÁ NOVO PRAZO, ESTE IMPROPRORROGÁVEL, PARA A COMPLETA EFETIVAÇÃO DAS OBRIGAÇÕES ASSUMIDAS.

7.2 ALÉM DAS JÁ ESPECIFICADAS NESTE INSTRUMENTO SUJEITAM-SE A CONTRATADA INADIMPLENTE AS DEMAIS PENALIDADES PREVISTAS NOS ARTIGOS 86 A 88 DA LEI FEDERAL Nº 8.666/93, SEM PREJUÍZO DE OUTRAS MEDIDAS CABÍVEIS PRECONIZADAS NO CÓDIGO DE DEFESA DO CONSUMIDOR - LEI FEDERAL Nº 8.078 DE 11/09/90;

7.3 SE DISCORDAR DAS PENALIDADES QUE PORVENTURA LHE TENHAM SIDO APLICADAS, PODERÁ A CONTRATADA APRESENTAR RECURSO, SEM EFEITO SUSPENSIVO, À AUTORIDADE COMPETENTE ATRAVÉS DA QUE LHE TENHA DIRIGIDO A RESPECTIVA NOTIFICAÇÃO, DESDE QUE O FAÇA DEVIDAMENTE FUNDAMENTADO E DENTRO DE 05 (CINCO) DIAS ÚTEIS A CONTAR DO RECEBIMENTO DA NOTIFICAÇÃO.

CLÁUSULA OITAVA: DA INEXECUÇÃO E DA RESCISÃO

8.1 A INEXECUÇÃO TOTAL OU PARCIAL DO CONTRATO ENSEJARÁ SUA RESCISÃO, COM AS CONSEQUÊNCIAS CONTRATUAIS, DE ACORDO COM O DISPOSTO NOS ARTIGOS 78 A 80 DA LEI 8.666/93 NA FORMA A SEGUIR:

§ 1º - SÃO MOTIVOS PARA A RESCISÃO DO PRESENTE CONTRATO:



- I - O NÃO CUMPRIMENTO DE CLÁUSULAS CONTRATUAIS, ESPECIFICAÇÕES OU PRAZOS; OU O CUMPRIMENTO IRREGULAR RESPECTIVO;
- II - A LENTIDÃO DO SEU CUMPRIMENTO, LEVANDO O CONTRATANTE A COMPROVAR A IMPOSSIBILIDADE DA CONCLUSÃO DA EXECUÇÃO DO CONTRATO, NOS PRAZOS ESTIPULADOS; O ATRASO INJUSTIFICADO NO INÍCIO DA EXECUÇÃO; OU A PARALISAÇÃO DA EXECUÇÃO, SEM JUSTA CAUSA E PRÉVIA COMUNICAÇÃO À CONTRATANTE;
- III - A SUBCONTRATAÇÃO TOTAL OU PARCIAL DO SEU OBJETO, A ASSOCIAÇÃO DO CONTRATADO COM OUTREM, A CESSÃO OU TRANSFERÊNCIA TOTAL OU PARCIAL, BEM COMO A FUSÃO, CISÃO OU INCORPORAÇÃO DE FORMA NÃO ADMITIDA NESTE CONTRATO;
- IV - O DESATENDIMENTO DAS DETERMINAÇÕES REGULARES DA AUTORIDADE DESIGNADA PARA ACOMPANHAR E FISCALIZAR A SUA EXECUÇÃO, ASSIM COMO AS DE SEUS SUPERIORES;
- V - O COMETIMENTO REITERADO DE FALTAS NA SUA EXECUÇÃO, ANOTADAS NA FORMA DO § 1º DO ART. 67 DA LEI Nº 8.666/93;
- VI - A DECRETAÇÃO DE FALÊNCIA OU A INSTAURAÇÃO DE INSOLVÊNCIA CIVIL; A DISSOLUÇÃO DA SOCIEDADE OU O FALECIMENTO DO CONTRATADO; OU A ALTERAÇÃO SOCIAL OU A MODIFICAÇÃO DA FINALIDADE OU DA ESTRUTURA DA CONTRATADA, QUE PREJUDIQUE A EXECUÇÃO DO CONTRATO;
- VII - RAZÕES DE INTERESSE PÚBLICO, DE ALTA RELEVÂNCIA E AMPLO CONHECIMENTO, JUSTIFICADAS E DETERMINADAS PELA MÁXIMA AUTORIDADE DA ESFERA ADMINISTRATIVA A QUE ESTÁ SUBORDINADO O CONTRATANTE E EXARADAS NO PROCESSO ADMINISTRATIVO A QUE SE REFERE O CONTRATO;
- VIII - A SUPRESSÃO, POR PARTE DO CONTRATANTE, DA ENTREGA DOS PRODUTOS, ACARRETANDO MODIFICAÇÃO DO VALOR INICIAL DO CONTRATO ALÉM DO LIMITE PERMITIDO NO § 1º DO ART. 65 DA LEI Nº 8.666/93;
- IX - A SUSPENSÃO DE SUA EXECUÇÃO, POR ORDEM ESCRITA DO CONTRATANTE, POR PRAZO SUPERIOR A 120 DIAS, SALVO EM CASO DE CALAMIDADE PÚBLICA, GRAVE PERTURBAÇÃO DA ORDEM INTERNA OU GUERRA, OU AINDA POR REPETIDAS SUSPENSÕES QUE TOTALIZEM O MESMO PRAZO, INDEPENDENTEMENTE DO PAGAMENTO OBRIGATÓRIO DE INDENIZAÇÕES PELAS SUCESSIVAS E CONTRATUALMENTE IMPREVISTAS DESMOBILIZAÇÕES E MOBILIZAÇÕES E OUTRAS PREVISTAS, ASSEGURADO AO CONTRATADO, Nesses casos, o direito de optar pela suspensão do cumprimento das obrigações assumidas até que seja normalizada a situação;
- X - O ATRASO SUPERIOR A 90 (NOVENTA) DIAS DOS PAGAMENTOS DEVIDOS PELO CONTRATANTE DECORRENTES DAS ENTREGAS DOS PRODUTOS, OU PARCELAS DESTES, JÁ RECEBIDOS, SALVO EM CASO DE CALAMIDADE PÚBLICA, GRAVE PERTURBAÇÃO DA ORDEM INTERNA OU GUERRA, ASSEGURADO AO CONTRATADO O DIREITO DE OPTAR PELA SUSPENSÃO DO CUMPRIMENTO DE SUAS OBRIGAÇÕES ATÉ QUE SEJA NORMALIZADA A SITUAÇÃO;
- XI - A OCORRÊNCIA DE CASO FORTUITO OU DE FORÇA MAIOR, REGULARMENTE COMPROVADA, IMPEDITIVA DA EXECUÇÃO DO CONTRATO;
- XII – DESCUMPRIMENTO DO DISPOSTO NO INCISO V DO ART. 27, SEM PREJUÍZO DAS SANÇÕES PENAS CABÍVEIS;

PARÁGRAFO ÚNICO: OS CASOS DE RESCISÃO CONTRATUAL SERÃO FORMALMENTE MOTIVADOS NOS AUTOS DO PROCESSO, ASSEGURADO O CONTRADITÓRIO E A AMPLA DEFESA.

§ 2º - A RESCISÃO DO CONTRATO PODERÁ SER:

- I - DETERMINADA POR ATO UNILATERAL E ESCRITO DO MUNICÍPIO, NOS CASOS ENUMERADOS NOS INCISOS I A VII E XI DO PARÁGRAFO ANTERIOR;
 - II - AMIGÁVEL, POR ACORDO ENTRE AS PARTES, REDUZIDA A TERMO NO PROCESSO DA LICITAÇÃO, DESDE QUE HAJA CONVENIÊNCIA PARA O CONTRATANTE;
 - III - JUDICIAL, NOS TERMOS DA LEGISLAÇÃO;
- A)** A RESCISÃO ADMINISTRATIVA OU AMIGÁVEL DEVERÁ SER PRECEDIDA DE AUTORIZAÇÃO ESCRITA E FUNDAMENTADA DA AUTORIDADE COMPETENTE.
- B)** QUANDO A RESCISÃO OCORRER COM BASE NOS INCISOS VII A XI DO PARÁGRAFO PRIMEIRO, SEM QUE HAJA CULPA DA CONTRATADA, SERÁ ESTE RESSARCIDO DOS PREJUÍZOS REGULARMENTE COMPROVADOS QUE HOUVER SOFRIDO, TENDO AINDA DIREITO A:
- I - PAGAMENTOS DEVIDOS PELA EXECUÇÃO DO CONTRATO ATÉ A DATA DA RESCISÃO;
 - II - PAGAMENTO DO CUSTO DA DESMOBILIZAÇÃO.



8.2 O CONTRATO PODERÁ SER RESCINDIDO, AINDA, POR MÚTUO ACORDO, ATENDIDA A CONVENIÊNCIA DA ENTREGA DOS PRODUTOS CONTRATADOS, RECEBENDO A CONTRATADA O VALOR DA CORRESPONDENTE QUANTIDADE DE PRODUTOS FORNECIDOS.

8.3 SE A CONTRATADA TRANSFERIR A TERCEIROS, NO TODO OU EM PARTES, O DIREITO DO PRESENTE CONTRATO, SEM PRÉVIA E EXPRESSA AUTORIZAÇÃO DO CONTRATANTE, BEM COMO SE A ENTREGA DOS PRODUTOS NÃO ATENDER ÀS ESPECIFICAÇÕES E DISPOSIÇÕES CONTRATADAS.

8.4 POR MOTIVO DE FORÇA MAIOR, FATO SUPERVENIENTE OU FALTA DE RECURSOS FINANCEIROS PODERÁ O CONTRATANTE SUSPENDER O CONTRATO POR PRAZO INDETERMINADO UNILATERALMENTE, MEDIANTE PRÉVIO AVISO DE 30 (TRINTA) DIAS À CONTRATADA.

PARÁGRAFO ÚNICO

I. OS CASOS DE RESCISÃO CONTRATUAL SERÃO FORMALMENTE MOTIVADOS NOS AUTOS DO PROCESSO, ASSEGURADO O CONTRADITÓRIO E A AMPLA DEFESA.

II. A RESCISÃO ADMINISTRATIVA OU AMIGÁVEL DEVERÁ SER PRECEDIDA DE AUTORIZAÇÃO ESCRITA E FUNDAMENTADA DA AUTORIDADE COMPETENTE.

CLÁUSULA NONA: DA PUBLICAÇÃO

9.1 O EXTRATO DO PRESENTE CONTRATO SERÁ PUBLICADO NO PERIÓDICO OFICIAL DO MUNICÍPIO, JORNAL LOCAL, PELO **CONTRATANTE**, EM CONFORMIDADE COM O DISPOSTO NO ARTIGO 61, PARÁGRAFO ÚNICO, DA LEI Nº 8.666/93 E 110 DA LEI ESTADUAL Nº 15.608/07.

CLÁUSULA DÉCIMA: DO FORO

10.1 AS PARTES ELEGEM O FORO DA COMARCA DE APUCARANA PARA DIRIMIR TODA E QUALQUER QUESTÃO PERTINENTE AO PRESENTE NEGÓCIO, RENUNCIANDO A QUAISQUER OUTROS POR MAIS PRIVILEGIADOS QUE SEJAM. E, POR ESTAREM ASSIM JUSTAS E CONTRATADAS, AS PARTES ASSINAM O CONTRATO EM 04 (QUATRO) VIAS DE IGUAL TEOR, PARA UM SÓ EFEITO, SEM RASURAS OU EMENDAS, O QUAL DEPOIS DE LIDO E ACHADO CONFORME, PERANTE DUAS TESTEMUNHAS, A TODO O ATO PRESENTES, VAI PELAS PARTES ASSINADO, AS QUAIS SE OBRIGAM A CUMPRÍ-LO.

MUNICÍPIO DE APUCARANA, ***.**

MUNICÍPIO DE APUCARANA

SEBASTIÃO FERREIRA MARTINS JÚNIOR

(JÚNIOR DA FEMAC)

NOME DA CONTRATADA

ALESSANDRO PEREIRA CARLETTI

GESTOR DO CONTRATO

RONALDO HONÓRIO DE LIMA

FISCAL DO CONTRATO



TERMO DE ADESÃO AO SISTEMA DE PREGÃO ELETRÔNICO DA BLL - BOLSA DE LICITAÇÕES DO BRASIL

NATUREZA DO LICITANTE (PESSOA FÍSICA OU JURÍDICA)	
RAZÃO SOCIAL:	
RAMO DE ATIVIDADE:	
ENDEREÇO:	
COMPLEMENTO:	BAIRRO:
CIDADE:	UF:
CEP:	CNPJ:
TELEFONE COMERCIAL:	INSCRIÇÃO ESTADUAL:
REPRESENTANTE LEGAL:	RG:
E-MAIL:	CPF:
TELEFONE CELULAR:	
WHATSAPP:	
RESP. FINANCEIRO:	
E-MAIL FINANCEIRO:	TELEFONE:
E-MAIL PARA INFORMATIVO DE EDITAL	
ME/EPP: () SIM () NÃO	

1. POR MEIO DO PRESENTE TERMO, O LICITANTE ACIMA QUALIFICADO MANIFESTA SUA ADESÃO AO REGULAMENTO DO SISTEMA DE PREGÃO ELETRÔNICO DA BLL - BOLSA DE LICITAÇÕES DO BRASIL DO QUAL DECLARA TER PLENO CONHECIMENTO, EM CONFORMIDADE COM AS DISPOSIÇÕES QUE SEGUEM.

2. SÃO RESPONSABILIDADES DO LICITANTE:

1. TOMAR CONHECIMENTO DE, E CUMPRIR TODOS OS DISPOSITIVOS CONSTANTES DOS EDITAIS DE NEGÓCIOS DOS QUAIS VENHA A PARTICIPAR;
2. OBSERVAR E CUMPRIR A REGULARIDADE FISCAL, APRESENTANDO A DOCUMENTAÇÃO EXIGIDA NOS EDITAIS PARA FINS DE HABILITAÇÃO NAS LICITAÇÕES EM QUE FOR VENCEDOR;
3. OBSERVAR A LEGISLAÇÃO PERTINENTE, BEM COMO O DISPOSTO NO ESTATUTO SOCIAL E NAS DEMAIS NORMAS E REGULAMENTOS EXPEDIDOS PELA BLL - BOLSA DE LICITAÇÕES DO BRASIL, DOS QUAIS DECLARA TER PLENO CONHECIMENTO;
4. DESIGNAR PESSOA RESPONSÁVEL PARA OPERAR O SISTEMA ELETRÔNICO DE LICITAÇÕES, CONFORME ANEXO III.I
5. PAGAR AS TAXAS PELA UTILIZAÇÃO DO SISTEMA ELETRÔNICO DE LICITAÇÕES.

3. O LICITANTE RECONHECE QUE A UTILIZAÇÃO DO SISTEMA ELETRÔNICO DE NEGOCIAÇÃO IMPLICA O PAGAMENTO DE TAXAS DE UTILIZAÇÃO, CONFORME PREVISTO NO ANEXO IV DO REGULAMENTO DO SISTEMA ELETRÔNICO DE LICITAÇÕES DA BLL - BOLSA DE LICITAÇÕES DO BRASIL.



4. O LICITANTE AUTORIZA A BLL – BOLSA DE LICITAÇÕES DO BRASIL A EXPEDIR BOLETO DE COBRANÇA BANCÁRIA REFERENTE ÀS TAXAS DE UTILIZAÇÃO ORA REFERIDAS, NOS PRAZOS E CONDIÇÕES DEFINIDOS NO ANEXO IV DO REGULAMENTO SISTEMA ELETRÔNICO DE LICITAÇÕES DA BLL - BOLSA DE LICITAÇÕES DO BRASIL.

5. O PRESENTE TERMO É POR PRAZO INDETERMINADO PODENDO SER RESCINDIDO, A QUALQUER TEMPO, PELO LICITANTE, MEDIANTE COMUNICAÇÃO EXPRESSA, SEM PREJUÍZO DAS RESPONSABILIDADES ASSUMIDAS DURANTE O PRAZO DE VIGÊNCIA OU DECORRENTES DE NEGÓCIOS REALIZADO E/OU EM ANDAMENTO.

6. O LICITANTE ASSUME A RESPONSABILIDADE DE PAGAMENTO DOS VALORES DEVIDOS ATÉ A DATA DA ÚLTIMA UTILIZAÇÃO DO SISTEMA, E/OU ATÉ A CONCLUSÃO DOS NEGÓCIOS EM ANDAMENTO. RESPONSABILIZANDO-SE PELAS INFORMAÇÕES PRESTADAS NESTE TERMO, NOTADAMENTE AS INFORMAÇÕES DE CADASTRO, ALTERAÇÕES CONTRATUAIS E/OU DE USUÁRIOS DO SISTEMA, DEVENDO, AINDA, INFORMAR A BLL - BOLSA DE LICITAÇÕES DO BRASIL QUALQUER MUDANÇA OCORRIDA.

LOCAL E DATA: _____

(ASSINATURAS AUTORIZADAS COM FIRMA RECONHECIDA EM CARTÓRIO)

OBSERVAÇÃO: OBRIGATÓRIO RECONHECER FIRMA (EM CARTÓRIO) DAS ASSINATURAS E ANEXAR COPIA DO CONTRATO SOCIAL E ÚLTIMAS ALTERAÇÕES E/OU BREVE RELATO E/OU CONTRATO CONSOLIDADO (AUTENTICADAS).



ANEXO AO TERMO DE ADESÃO AO SISTEMA ELETRÔNICO DE LICITAÇÕES DA
BLL – BOLSA DE LICITAÇÕES DO BRASIL
INDICAÇÃO DE USUÁRIO DO SISTEMA

RAZÃO SOCIAL DO LICITANTE:	
CNPJ/CPF:	
OPERADORES	
1	NOME:
	CPF:
	FUNÇÃO:
	TELEFONE:
	CELULAR:
	FAX:
	E-MAIL:
	WHATSAPP
2	NOME:
	CPF:
	FUNÇÃO:
	TELEFONE:
	CELULAR:
	FAX:
	E-MAIL:
	WHATSAPP
3	NOME:
	CPF:
	FUNÇÃO:
	TELEFONE:
	CELULAR:
	FAX:
	E-MAIL:
	WHATSAPP

O LICITANTE RECONHECE QUE:

- I. A SENHA E A CHAVE ELETRÔNICA DE IDENTIFICAÇÃO DO USUÁRIO PARA ACESSO AO SISTEMA SÃO DE USO EXCLUSIVO DE SEU TITULAR, NÃO CABENDO À BLL - BOLSA DE LICITAÇÕES DO BRASIL NENHUMA RESPONSABILIDADE POR EVENTUAIS DANOS OU PREJUÍZOS DECORRENTES DE SEU USO INDEVIDO;
- II. O CANCELAMENTO DE SENHA OU DE CHAVE ELETRÔNICA PODERÁ SER FEITO PELA BLL - BOLSA DE LICITAÇÕES DO BRASIL, MEDIANTE SOLICITAÇÃO ESCRITA DE SEU TITULAR OU DO LICITANTE;
- III. A PERDA DE SENHA OU DE CHAVE ELETRÔNICA OU A QUEBRA DE SEU SIGILO DEVERÁ SER COMUNICADA IMEDIATAMENTE À BLL – BOLSA DE LICITAÇÕES DO BRASIL PARA O NECESSÁRIO BLOQUEIO DE ACESSO;
- iv. O LICITANTE SERÁ RESPONSÁVEL POR TODAS AS PROPOSTAS, LANCES DE PREÇOS E TRANSAÇÕES EFETUADAS NO SISTEMA, POR SEU USUÁRIO, POR SUA CONTA E ORDEM, ASSUMINDO-OS COMO FIRMES E VERDADEIROS; E O NÃO PAGAMENTO DAS TAXAS



ENSEJARÁ A SUA INCLUSÃO NO CADASTRO DE INADIMPLENTES DA BLL – BOLSA DE LICITAÇÕES DO BRASIL, NO SERVIÇO DE PROTEÇÃO DE CREDITO E NO SERASA E AO AUTOMÁTICO CANCELAMENTO DE SUA SENHA OU DE CHAVE ELETRÔNICA.

LOCAL E DATA: _____

(ASSINATURAS AUTORIZADAS COM FIRMA RECONHECIDA EM CARTÓRIO)



CUSTO PELA UTILIZAÇÃO DO SISTEMA
SOMENTE PARA O FORNECEDOR VENCEDOR

EDITAIS PUBLICADOS PELO SISTEMA DE AQUISIÇÃO:

- 1,5% (UM E MEIO POR CENTO) SOBRE O VALOR DO LOTE ADJUDICADO, COM VENCIMENTO EM 45 DIAS APÓS A ADJUDICAÇÃO – LIMITADO AO TETO MÁXIMO DE R\$ 600,00 (SEISCENTOS REAIS) POR LOTE ADJUDICADO, COBRADOS MEDIANTE BOLETO BANCÁRIO EM FAVOR DA BLL - BOLSA DE LICITAÇÕES DO BRASIL.

EDITAIS PUBLICADOS PELO SISTEMA DE REGISTRO DE PREÇOS:

- 1,5% (UM E MEIO POR CENTO) SOBRE O VALOR DO LOTE ADJUDICADO, COM VENCIMENTO PARCELADO EM PARCELAS MENSAIS (EQUIVALENTES AO NÚMERO DE MESES DO REGISTRO) E SUCESSIVAS COM EMISSÃO DO BOLETO EM 60(SESSENTA) DIAS APÓS A ADJUDICAÇÃO – COM LIMITAÇÃO DO CUSTO DE R\$ 600,00 (SEISCENTOS REAIS) POR LOTE ADJUDICADO, COBRADOS MEDIANTE BOLETO BANCÁRIO EM FAVOR DA BLL - BOLSA DE LICITAÇÕES DO BRASIL.

O NÃO PAGAMENTO DOS BOLETOS ACIMA MENCIONADOS SUJEITAM O USUÁRIO AO PAGAMENTO DE MULTA DE 2% E JUROS MORATÓRIOS DE 1% AO MÊS, ASSIM COMO INSCRIÇÃO EM SERVIÇOS DE PROTEÇÃO AO CRÉDITO (SPC/ SERASA E OUTRO) E CADASTRO DOS INADIMPLENTES DA BLL – BOLSA DE LICITAÇÕES DO BRASIL E AO AUTOMÁTICO CANCELAMENTO DE SUA SENHA OU DE CHAVE ELETRÔNICA.

EM CASO DE CANCELAMENTO PELO ÓRGÃO PROMOTOR (COMPRADOR) DO PREGÃO REALIZADO NA PLATAFORMA, O LICITANTE VENCEDOR RECEBERÁ A DEVOLUÇÃO DOS VALORES EVENTUALMENTE ARCADOS COM O USO DA PLATAFORMA ELETRÔNICA NO RESPECTIVO LOTE CANCELADO.

DA UTILIZAÇÃO DE CÉLULAS DE APOIO (CORRETORAS) ASSOCIADAS

A LIVRE CONTRATAÇÃO DE SOCIEDADES CÉLULAS DE APOIO (CORRETORAS) PARA A REPRESENTAÇÃO JUNTO AO SISTEMA DE PREGÕES, NÃO EXIME O LICITANTE DO PAGAMENTO DOS CUSTOS DE USO DO SISTEMA DA BLL – BOLSA DE LICITAÇÕES DO BRASIL. A CORRETAGEM SERÁ PACTUADA ENTRE OS O LICITANTE E A CORRETORA DE ACORDO COM AS REGRAS USUAIS DO MERCADO.

DAS RESPONSABILIDADES COMO LICITANTE/FORNECEDOR

COMO LICITANTE/FORNECEDOR, CONCORDAMOS E ANUÍMOS COM TODOS TERMOS CONTIDOS NESTE ANEXO E NOS RESPONSABILIZAMOS POR CUMPRIR-LO INTEGRALMENTE EM SEUS EXPRESSOS TERMOS.

LOCAL E DATA: _____

(ASSINATURAS AUTORIZADAS COM FIRMA RECONHECIDA EM CARTÓRIO)

OBSERVAÇÃO: OBRIGATÓRIO RECONHECER FIRMA (EM CARTÓRIO) DAS ASSINATURAS E ANEXAR COPIA DO CONTRATO SOCIAL E ÚLTIMAS ALTERAÇÕES E/OU BREVE RELATO E/OU CONTRATO CONSOLIDADO (AUTENTICADAS).