

RECIBO DE RETIRADA DE EDITAL	
AMPLA CONCORRÊNCIA	
PROCESSO ADMINISTRATIVO	023468/2021
PREGÃO ELETRÔNICO	006/2021
DADOS DO SOLICITANTE	
RAZÃO SOCIAL:	
CNPJ:	I.E.:
E-MAIL:	TELEFONE:
CIDADE:	ESTADO:
PESSOA PARA CONTATO:	
RECEBEMOS ATRAVÉS DO ACESSO À PÁGINA WWW.APUCARANA.PR.GOV.BR NESTA DATA, CÓPIA DO INSTRUMENTO CONVOCATÓRIO DA LICITAÇÃO ACIMA IDENTIFICADA.	
LOCAL: _____, _____ DE _____ DE 20____.	

ASSINATURA DO RESPONSÁVEL	

CARO INTERESSADO,

VISANDO COMUNICAÇÃO FUTURA ENTRE ESTA PREFEITURA E ESSA EMPRESA, SOLICITAMOS DE VOSSA SENHORIA PREENCHER O RECIBO DE ENTREGA DO EDITAL E REMETER À SUPERINTENDÊNCIA DE LICITAÇÃO E POR MEIO DO E-MAIL: LICITACAO.PMA@APUCARANA.PR.GOV.BR

CASO HAJA ALGUMA ALTERAÇÃO EM RELAÇÃO AO PROCESSO SERÁ PUBLICADO AVISO NOS MESMOS MEIOS DE COMUNICAÇÃO, NO SITE DA PREFEITURA, WWW.APUCARANA.PR.GOV.BR – COMPRAS OU DIÁRIO OFICIAL – LICITAÇÃO – PREFEITURA, PORTAL DA TRANSPARÊNCIA OU PLATAFORMA BLL.

A PREFEITURA DO MUNICÍPIO DE APUCARANA/PR NÃO SE RESPONSABILIZA POR COMUNICAÇÕES À EMPRESA QUE NÃO ENCAMINHAR ESTE RECIBO OU PRESTAR INFORMAÇÕES INCORRETAS NO MESMO.

PREFEITURA DO MUNICÍPIO DE APUCARANA SUPERINTENDÊNCIA DE LICITAÇÃO			
AMPLA CONCORRÊNCIA			
PROCESSO ADMINISTRATIVO	023468/2021	HORÁRIO	09:00
PREGÃO ELETRÔNICO	006/2021		
TIPO	MENOR PREÇO – LOTE – SERVIÇOS		
REALIZAÇÃO DA LICITAÇÃO	21/07/2021	HORA LIMITE	08:30
PROTOCOLO			
OBJETO	REGISTRO DE PREÇOS VISANDO CONTRATAÇÃO DE EMPRESA PARA INSTALAÇÃO, SUBSTITUIÇÃO, MANUTENÇÃO E IMPLANTAÇÃO DE MATERIAIS, COMPONENTES DE SINALIZAÇÃO SEMAFÓRICA COM FORNECIMENTO DE MATERIAIS PARA O MUNICÍPIO DE APUCARANA		
REQUISITANTE	INSTITUTO DE DESENVOLVIMENTO PESQUISA E PLANEJAMENTO DE APUCARANA.		

ÍNDICE:

- 1.0 DO OBJETO;
- 2.0 VALOR MÁXIMO E DA DOTAÇÃO ORÇAMENTÁRIA;
- 3.0 DA PARTICIPAÇÃO E DO CREDENCIAMENTO;
- 4.0 REGULAMENTO OPERACIONAL DO CERTAME;
- 5.0 DA FORMULAÇÃO DA PROPOSTA DE PREÇOS E DA PROPOSTA COMERCIAL;
- 6.0 DO INÍCIO DA SESSÃO PÚBLICA, DA CLASSIFICAÇÃO DAS PROPOSTAS E DA FORMULAÇÃO DE LANCES;
- 7.0 DA ACEITABILIDADE DA PROPOSTA VENCEDORA;
- 8.0 DOS DOCUMENTOS REFERENTE À HABILITAÇÃO E ASSINATURA DA ATA;
- 9.0 DA APRESENTAÇÃO DAS AMOSTRAS E DO PROCEDIMENTO DE HABILITAÇÃO;
- 10.0 DO SISTEMA ELETRÔNICO;
- 11.0 DA ADJUDICAÇÃO, DA HOMOLOGAÇÃO E DAS SANÇÕES ADMINISTRATIVAS;
- 12.0 DAS CONDIÇÕES DE PAGAMENTO E REAJUSTE;
- 13.0 DA IMPUGNAÇÃO, DOS ESCLARECIMENTOS E DOS RECURSOS ADMINISTRATIVOS;
- 14.0 DA FRAUDE E DA CORRUPÇÃO;
- 15.0 DAS DISPOSIÇÕES GERAIS;
- 16.0 DOS ANEXOS DO EDITAL.

ESCLARECIMENTOS		
PERÍODO	07/07/2021 ATÉ 16/07/2021	HORÁRIO: DAS 08:00 ÀS 12:00 E DAS 13:00 ÀS 18 HORAS
TELEFONE: (43) 3162-4259, 3162-4225 – EMAIL: LICITACAO.PMA@APUCARANA.PR.GOV.BR		

RESUMO DO EDITAL

<p>1. OBJETO: REGISTRO DE PREÇOS VISANDO CONTRATAÇÃO DE EMPRESA PARA INSTALAÇÃO, SUBSTITUIÇÃO, MANUTENÇÃO E IMPLANTAÇÃO DE MATERIAIS, COMPONENTES DE SINALIZAÇÃO SEMAFÓRICA COM FORNECIMENTO DE MATERIAIS PARA O MUNICÍPIO DE APUCARANA</p>
<p>2. VALOR MÁXIMO DA CONTRATAÇÃO E CONDIÇÕES DE PAGAMENTO:</p> <ul style="list-style-type: none">• R\$ 603.525,00 (SEISCENTOS E TRÊS MIL, QUINHENTOS E VINTE E CINCO REAIS).• O PAGAMENTO EM FAVOR DA CONTRATADA OCORRERÁ EM ATÉ 30 (TRINTA) DIAS APÓS ACEITAÇÃO E ATESTO DAS NOTAS FISCAIS.
<p>3. DA PARTICIPAÇÃO: CONFORME ITEM 3 DO EDITAL: AMPLA CONCORRÊNCIA</p>
<p>4. DA FORMA DE CREDENCIAMENTO NO APLICATIVO LICITAÇÕES: ATRAVÉS DA PLATAFORMA DO PORTAL WWW.BLL.ORG.BR – TELEFONE: 41 3097-4600.</p>
<p>5. DA FORMULAÇÃO DA PROPOSTA DE PREÇOS E DA PROPOSTA COMERCIAL: CONFORME ORIENTAÇÕES DA PLATAFORMA DO PORTAL WWW.BLL.ORG.BR E CONFORME ANEXO II DO EDITAL.</p>
<p>6. DO CADASTRO DAS PROPOSTAS E INÍCIO DA SESSÃO PÚBLICA (FASE DE LANCES): AS PROPOSTAS DEVERÃO SER CADASTRADAS NA PLATAFORMA DO PORTAL WWW.BLL.ORG.BR ATÉ ÀS 08:30 DO DIA 21/07/2021.</p>
<p>7. DOS DOCUMENTOS REFERENTES À HABILITAÇÃO (SUBITEM 8.1): OS DOCUMENTOS SOLICITADOS SÃO DE ACORDO COM O ITEM 8 DO EDITAL, SENDO BASICAMENTE: CERTIDÕES NEGATIVAS FEDERAL, ESTADUAL, MUNICIPAL, FGTS, TRABALHISTA E FALÊNCIA E CONCORDATA; CÓPIA DO CONTRATO SOCIAL; BALANÇO PATRIMONIAL E DEMONSTRAÇÕES CONTÁBEIS DO ÚLTIMO EXERCÍCIO SOCIAL, INSCRIÇÃO DO CNPJ, INDICAÇÃO DO RESPONSÁVEL TÉCNICO PELAS INSTALAÇÕES, COMPROVANTE DE INSCRIÇÃO DO RESPONSÁVEL TÉCNICO DA EMPRESA NO ORGÃO COMPETENTE, DECLARAÇÕES, CONFORME MODELOS EM ANEXO NO EDITAL.</p> <p>► CONFORME SOLICITAÇÃO DA REQUISITANTE, SERÃO SOLICITADAS AMOSTRAS DOS ITENS CONSTANTES NO TERMO DE REFERÊNCIA (ANEXO I) - PÁGINAS 31, 32 E 33.</p>
<p>8. ITENS A SEREM ADQUIRIDOS: CONFORME TERMO DE REFERÊNCIA - <u>ANEXO I</u> DO EDITAL.</p>
<p>9. PRAZO DE EXECUÇÃO: A ENTREGA E INSTALAÇÃO DEVERÃO SER EFETUADAS NO PRAZO DE ATÉ 30 (TRINTA) DIAS, APÓS SOLICITAÇÃO, MEDIANTE PEDIDO EXPRESSO E NOTA DE EMPENHO.</p>
<p>10. VIGÊNCIA DA ATA DE REGISTRO DE PREÇOS: 12 (DOZE) MESES;</p>

O INSTITUTO DE DESENVOLVIMENTO PESQUISA E PLANEJAMENTO DE APUCARANA - IDEPPLAN, POR INTERMÉDIO DOS PREGOEIROS, DESIGNADOS PELA PORTARIA Nº 408/2020, DE 21 DE AGOSTO DE 2020, COM A DEVIDA AUTORIZAÇÃO EXPEDIDA PELO EXMO. SENHOR PREFEITO MUNICIPAL, TORNA PÚBLICO PARA CONHECIMENTO DOS INTERESSADOS QUE NA DATA, HORÁRIO E LOCAL ACIMA INDICADO FARÁ REALIZAR LICITAÇÃO NA MODALIDADE DE PREGÃO ELETRÔNICO, DO TIPO MENOR PREÇO – POR LOTE, CONFORME DESCRITO NESTE EDITAL E SEUS ANEXOS. O PROCEDIMENTO LICITATÓRIO SERÁ REGIDO, INTEGRALMENTE, PELA LEI Nº 10.520/02, LEI COMPLEMENTAR Nº 123/06, LEI COMPLEMENTAR Nº 147/2014, DECRETO MUNICIPAL Nº 011/07 E LEGISLAÇÃO COMPLEMENTAR APLICÁVEL, SUBSIDIARIAMENTE, NO QUE COUBER, A LEI Nº 8.666/1993, LEI MUNICIPAL Nº 101/2019, LEGISLAÇÃO CORRELATA E PELAS NORMAS DO PORTAL DE COMPRAS ELETRÔNICAS DO SISTEMA PORTAL DE LICITAÇÕES BOLSA DE LICITAÇÕES E LEILÕES DO BRASIL - BLL E PELAS CONDIÇÕES PREVISTAS NESTE EDITAL, INCLUSIVE SEUS ANEXOS, NOTADAMENTE O ANEXO I, QUE VEICULA O TERMO DE REFERÊNCIA.

PROCESSO ADMINISTRATIVO	023468/2021		
PREGÃO ELETRÔNICO	006/2021		
EXPEDIDO EM	05/07/2021		
TIPO	MENOR PREÇO – LOTE - SERVIÇOS		
DATA DE INÍCIO DA FASE DE LANCES	21/07/2021	HORA DA FASE DE LANCES	09:05
DATA DE ABERTURA DAS PROPOSTAS	21/07/2021	HORA DA ABERTURA DAS PROPOSTAS	09:00
DATA INICIAL PARA ACOLHIMENTO DAS PROPOSTAS	07/07/2021	HORÁRIO LIMITE PARA ACOLHIMENTO	08:30
DATA LIMITE PARA ACOLHIMENTO DAS PROPOSTAS	21/07/2021		
REQUISITANTE	OFÍCIO Nº 353/2021 - IDEPPLAN		

1. DO OBJETO

1.1 REGISTRO DE PREÇOS VISANDO CONTRATAÇÃO DE EMPRESA PARA INSTALAÇÃO, SUBSTITUIÇÃO, MANUTENÇÃO E IMPLANTAÇÃO DE MATERIAIS, COMPONENTES DE SINALIZAÇÃO SEMAFÓRICA COM FORNECIMENTO DE MATERIAIS PARA O MUNICÍPIO DE APUCARANA; DE ACORDO COM AS CONDIÇÕES E ESPECIFICAÇÕES CONSTANTES DO PRESENTE EDITAL, INCLUSIVE SEUS ANEXOS, NOTADAMENTE O ANEXO I, QUE VEICULA O TERMO DE REFERÊNCIA.

1.2 O CRITÉRIO DE JULGAMENTO ADOTADO SERÁ O MENOR PREÇO POR LOTE, OBSERVADAS AS EXIGÊNCIAS CONTIDAS NESTE EDITAL E SEUS ANEXOS QUANTO ÀS ESPECIFICAÇÕES DO OBJETO.

2. VALOR MÁXIMO E DA DOTAÇÃO ORÇAMENTÁRIA

2.1 DE ACORDO COM AS COTAÇÕES E MAPA DE PREÇOS, RESTA FIXADO EM ATÉ R\$ R\$ 603.525,00 (SEISCENTOS E TRÊS MIL, QUINHENTOS E VINTE E CINCO REAIS) O VALOR MÁXIMO ESTIMADO DO REGISTRO DE PREÇOS.

2.2 A PROPOSTA FINAL QUE CONSIGNAR PREÇOS, INCLUSIVE UNITÁRIOS, SUPERIORES AOS FIXADOS POR ESTE EDITAL SERÁ DESCLASSIFICADA.

2.3 AS DESPESAS DECORRENTES DE QUE TRATA O OBJETO DESTES PROCESSO CORRERÃO À CONTA DO ORÇAMENTO:

	DOTAÇÃO ORÇAMENTÁRIA	FONTE	DESPESA
339039160000	MANUTENÇÃO E CONSERVAÇÃO DE BENS IMÓVEIS	509	4744

3. DA PARTICIPAÇÃO E DO CREDENCIAMENTO

3.1 PODERÃO PARTICIPAR DESTES PREGÃO, OS INTERESSADOS QUE ATENDEREM A TODAS AS EXIGÊNCIAS, INCLUSIVE QUANTO À DOCUMENTAÇÃO, CONSTANTES DESTES EDITAL E SEUS ANEXOS E, QUE DETENHAM ATIVIDADE PERTINENTE E COMPATÍVEL COM O OBJETO DESTES.

3.2 NÃO PODERÃO PARTICIPAR DIRETA OU INDIRETAMENTE DA PRESENTE LICITAÇÃO, OS INTERESSADOS:

A) QUE SE ENQUADREM NAS VEDAÇÕES PREVISTAS NO ART. 9º DA LEI Nº 8.666/1993;

A-1) QUE POSSUEM PROPRIETÁRIO, SÓCIOS OU FUNCIONÁRIOS QUE SEJAM SERVIDORES OU AGENTES POLÍTICOS DO ÓRGÃO OU ENTIDADE CONTRATANTE OU RESPONSÁVEL PELA LICITAÇÃO, BEM COMO NÃO POSSUI PROPRIETÁRIO OU SÓCIO QUE SEJA CÔNJUGE, COMPANHEIRO OU PARENTE EM LINHA RETA, COLATERAL OU POR AFINIDADE, ATÉ O TERCEIRO GRAU RETA E COLATERAL, E POR AFINIDADE, ATÉ O SEGUNDO GRAU, DE AGENTE POLÍTICO DO ÓRGÃO OU ENTIDADE CONTRATANTE OU RESPONSÁVEL PELA LICITAÇÃO.

B) QUE ESTEJAM CUMPRINDO AS SANÇÕES PREVISTAS NOS INCISOS III E IV, DO ART. 87, DA LEI Nº 8.666/93;

C) QUE ESTEJAM SOB REGIME DE CONCORDATA, RECUPERAÇÃO JUDICIAL OU SOB DECRETAÇÃO DE FALÊNCIA, EM PROCESSO DE RECUPERAÇÃO JUDICIAL OU EXTRAJUDICIAL, SOB CONCURSO DE CREDORES, EM DISSOLUÇÃO OU EM LIQUIDAÇÃO;

D) EM CONSÓRCIOS, QUE SEJAM CONTROLADORAS, COLIGADAS OU SUBSIDIÁRIAS ENTRE SI;

E) QUE ESTEJAM COM O DIREITO SUSPENSO DE LICITAR E CONTRATAR COM A PREFEITURA MUNICIPAL DE APUCARANA, OU QUE POR ESTA TENHAM SIDO DECLARADAS INIDÔNEAS, OU SUSPENSA POR QUALQUER ÓRGÃO DA ADMINISTRAÇÃO PÚBLICA QUE ESTEJA PÚBLICO NO SITE DO TRIBUNAL DE CONTAS DO ESTADO DO PARANÁ – IMPEDIDOS DE LICITAR;

F) ESTRANGEIRAS QUE NÃO FUNCIONEM NO PAÍS;

G) DISTINTAS QUE POSSUEM OS MESMOS MEMBROS, OU FAMILIARES EM SEUS QUADROS SOCIETÁRIOS, PARA QUE NÃO HAJA PREJUÍZO AO ART. 3º DA LEI FEDERAL 8.666/93, SOB O RISCO DE SANÇÕES EM FACE DOS ARTS. 87, INC. III OU IV, E 88 DA LEI 8.666/93, COM BASE NO ART. 7º DA LEI FEDERAL 10.520/2002 E, DE ACORDO COM A VEDAÇÃO EXPRESSA NO ART. 9º DA LEI 8.666/93, ART. 83º DA LEI ORGÂNICA DO MUNICÍPIO DE APUCARANA E ART. 135º DA LEI COMPLEMENTAR MUNICIPAL Nº 001/2011;

H) ORGANIZAÇÕES DA SOCIEDADE CIVIL DE INTERESSE PÚBLICO - OSCIP, ATUANDO NESSA CONDIÇÃO (ACÓRDÃO Nº 746/2014-TCU-PLENÁRIO).

3.3 A PARTICIPAÇÃO NESTE CERTAME IMPORTA AO LICITANTE O CONHECIMENTO DE TODAS AS CONDIÇÕES ESTABELECIDAS NO PRESENTE EDITAL, BEM COMO A OBSERVÂNCIA DOS REGULAMENTOS, NORMAS ADMINISTRATIVAS E TÉCNICAS APLICÁVEIS.

3.4 OS LICITANTES ARCARÃO COM TODOS OS CUSTOS DECORRENTES DA ELABORAÇÃO E APRESENTAÇÃO DE SUAS PROPOSTAS.

3.5 O LICITANTE DEVERÁ ESTAR CREDENCIADO, DE FORMA DIRETA OU ATRAVÉS DE EMPRESAS ASSOCIADAS À BOLSA DE LICITAÇÕES DO BRASIL, ATÉ NO MÍNIMO UMA HORA ANTES DO HORÁRIO FIXADO NO EDITAL PARA O RECEBIMENTO DAS PROPOSTAS.

3.6 O CADASTRAMENTO DO LICITANTE DEVERÁ SER REQUERIDO ACOMPANHADO DOS SEGUINTE DOCUMENTOS:

A) INSTRUMENTO PARTICULAR DE MANDATO OUTORGANDO AO OPERADOR DEVIDAMENTE CREDENCIADO JUNTO A BOLSA, PODERES ESPECÍFICOS DE SUA REPRESENTAÇÃO NO PREGÃO, CONFORME MODELO FORNECIDO PELA BOLSA DE LICITAÇÕES DO BRASIL;

B) DECLARAÇÃO DE SEU PLENO CONHECIMENTO, DE ACEITAÇÃO E DE ATENDIMENTO ÀS EXIGÊNCIAS DE HABILITAÇÃO PREVISTAS NO EDITAL, CONFORME MODELO FORNECIDO PELA BOLSA DE LICITAÇÕES DO BRASIL E;

C) ESPECIFICAÇÕES DO SERVIÇO OBJETO DA LICITAÇÃO EM CONFORMIDADE COM EDITAL, CONSTANDO PREÇO. "A EMPRESA PARTICIPANTE DO CERTAME NÃO DEVE SER IDENTIFICADA", CONFORME § 5º, ART. 30 DO DECRETO 10.024/2019.

3.7 O CUSTO DE OPERACIONALIZAÇÃO E USO DO SISTEMA FICARÁ A CARGO DO LICITANTE VENCEDOR DO CERTAME, QUE PAGARÁ A BOLSA DE LICITAÇÕES DO BRASIL, PROVEDORA DO SISTEMA ELETRÔNICO, O EQUIVALENTE AO PERCENTUAL ESTABELECIDO PELA MESMA SOBRE O VALOR CONTRATUAL AJUSTADO, A TÍTULO DE TAXA PELA UTILIZAÇÃO DOS RECURSOS DE TECNOLOGIA DA INFORMAÇÃO, EM CONFORMIDADE COM O REGULAMENTO OPERACIONAL DA BLL – BOLSA DE LICITAÇÕES DO BRASIL.

3.8 A MICROEMPRESA OU EMPRESA DE PEQUENO PORTE, ALÉM DA APRESENTAÇÃO DA DECLARAÇÃO CONSTANTE NO **ANEXO V** PARA FINS DE HABILITAÇÃO, DEVERÁ, QUANDO DO CADASTRAMENTO DA PROPOSTA INICIAL DE PREÇO A SER DIGITADO NO SISTEMA, VERIFICAR NOS DADOS CADASTRASIS SE ASSINALOU O REGIME ME/EPP NO SISTEMA CONFORME O SEU REGIME DE TRIBUTAÇÃO PARA FAZER VALER O DIREITO DE PRIORIDADE DO DESEMPATE. ART. 44 E 45 DA LC 123/2006.

3.9 SERÁ CONCEDIDO TRATAMENTO FAVORECIDO PARA AS MICROEMPRESAS E EMPRESAS DE PEQUENO PORTE, PARA AS SOCIEDADES COOPERATIVAS MENCIONADAS NO ARTIGO 34 DA LEI Nº 11.488, DE 2007, PARA O AGRICULTOR FAMILIAR, O PRODUTOR RURAL PESSOA FÍSICA E PARA O MICROEMPREENDEDOR INDIVIDUAL - MEI, NOS LIMITES PREVISTOS DA LEI COMPLEMENTAR Nº 123, DE 2006.

4. REGULAMENTO OPERACIONAL DO CERTAME

4.1 O CERTAME SERÁ CONDUZIDO PELO PREGOEIRO, COM O AUXÍLIO DA EQUIPE DE APOIO, QUE TERÁ, EM ESPECIAL, AS SEGUINTE ATRIBUIÇÕES:

A) ACOMPANHAR OS TRABALHOS DA EQUIPE DE APOIO;

B) RESPONDER AS QUESTÕES FORMULADAS PELOS FORNECEDORES, RELATIVAS AO CERTAME;

- C) ABRIR AS PROPOSTAS DE PREÇOS;
- D) ANALISAR A ACEITABILIDADE DAS PROPOSTAS;
- E) DESCLASSIFICAR PROPOSTAS INDICANDO OS MOTIVOS;
- F) CONDUZIR OS PROCEDIMENTOS RELATIVOS AOS LANCES E À ESCOLHA DA PROPOSTA DO LANCE DE MENOR PREÇO;
- G) VERIFICAR A HABILITAÇÃO DO PROPONENTE CLASSIFICADO EM PRIMEIRO LUGAR;
- H) DECLARAR O VENCEDOR;
- I) RECEBER, EXAMINAR E DECIDIR SOBRE A PERTINÊNCIA DOS RECURSOS;
- J) ELABORAR A ATA DA SESSÃO;
- K) ENCAMINHAR O PROCESSO À AUTORIDADE SUPERIOR PARA HOMOLOGAR E AUTORIZAR A CONTRATAÇÃO;
- L) ABRIR PROCESSO ADMINISTRATIVO PARA APURAÇÃO DE IRREGULARIDADES VISANDO A APLICAÇÃO DE PENALIDADES PREVISTAS NA LEGISLAÇÃO.

PARA O CREDENCIAMENTO NO SISTEMA LICITAÇÕES DA BOLSA DE LICITAÇÕES E LEILÕES:

4.2 AS PESSOAS JURÍDICAS OU FIRMAS INDIVIDUAIS INTERESSADAS DEVERÃO NOMEAR ATRAVÉS DO INSTRUMENTO DE MANDATO PREVISTO NO ITEM 4.6 "A", COM FIRMA RECONHECIDA, OPERADOR DEVIDAMENTE CREDENCIADO EM QUALQUER EMPRESA ASSOCIADA À BOLSA DE LICITAÇÕES DO BRASIL, ATRIBUINDO PODERES PARA FORMULAR LANCES DE PREÇOS E PRATICAR TODOS OS DEMAIS ATOS E OPERAÇÕES NO SITE: **WWW.BLL.ORG.BR**.

4.3 A PARTICIPAÇÃO DO LICITANTE NO PREGÃO ELETRÔNICO SE DARÁ POR MEIO DE PARTICIPAÇÃO DIRETA OU ATRAVÉS DE EMPRESAS ASSOCIADAS À BLL – BOLSA DE LICITAÇÕES DO BRASIL, A QUAL DEVERÁ MANIFESTAR, POR MEIO DE SEU OPERADOR DESIGNADO, EM CAMPO PRÓPRIO DO SISTEMA, PLENO CONHECIMENTO, ACEITAÇÃO E ATENDIMENTO ÀS EXIGÊNCIAS DE HABILITAÇÃO PREVISTAS NO EDITAL.

4.4 O ACESSO DO OPERADOR AO PREGÃO, PARA EFEITO DE ENCAMINHAMENTO DE PROPOSTA DE PREÇO E LANCES SUCESSIVOS DE PREÇOS, EM NOME DO LICITANTE, SOMENTE SE DARÁ MEDIANTE PRÉVIA DEFINIÇÃO DE SENHA PRIVATIVA.

4.5 A CHAVE DE IDENTIFICAÇÃO E A SENHA DOS OPERADORES PODERÃO SER UTILIZADAS EM QUALQUER PREGÃO ELETRÔNICO, SALVO QUANDO CANCELADAS POR SOLICITAÇÃO DO CREDENCIADO OU POR INICIATIVA DA BLL - BOLSA DE LICITAÇÕES DO BRASIL.

4.6 É DE EXCLUSIVA RESPONSABILIDADE DO USUÁRIO O SIGILO DA SENHA, BEM COMO SEU USO EM QUALQUER TRANSAÇÃO EFETUADA DIRETAMENTE OU POR SEU REPRESENTANTE, NÃO CABENDO A BLL - BOLSA DE LICITAÇÕES DO BRASIL A RESPONSABILIDADE POR EVENTUAIS DANOS DECORRENTES DE USO INDEVIDO DA SENHA, AINDA QUE POR TERCEIROS.

4.7 O CREDENCIAMENTO DO FORNECEDOR E DE SEU REPRESENTANTE LEGAL JUNTO AO SISTEMA ELETRÔNICO IMPLICA A RESPONSABILIDADE LEGAL PELOS ATOS PRATICADOS E A PRESUNÇÃO DE CAPACIDADE TÉCNICA PARA REALIZAÇÃO DAS TRANSAÇÕES INERENTES AO PREGÃO ELETRÔNICO.

PARTICIPAÇÃO:

4.8 A PARTICIPAÇÃO NO PREGÃO, NA FORMA ELETRÔNICA SE DARÁ POR MEIO DA DIGITAÇÃO DA SENHA PESSOAL E INTRANSFERÍVEL DO REPRESENTANTE CREDENCIADO (OPERADOR DA CORRETORA DE MERCADORIAS) E SUBSEQUENTE ENCAMINHAMENTO DA PROPOSTA DE PREÇOS, EXCLUSIVAMENTE POR MEIO DO SISTEMA ELETRÔNICO, OBSERVADOS DATA E HORÁRIO LIMITE ESTABELECIDO.

4.9 CABERÁ AO FORNECEDOR ACOMPANHAR AS OPERAÇÕES NO SISTEMA ELETRÔNICO DURANTE A SESSÃO PÚBLICA DO PREGÃO, FICANDO RESPONSÁVEL PELO ÔNUS DECORRENTE DA PERDA DE NEGÓCIOS DIANTE DA INOBSERVÂNCIA DE QUAISQUER MENSAGENS EMITIDAS PELO SISTEMA OU DA DESCONEXÃO DO SEU REPRESENTANTE;

4.10 O LICITANTE RESPONSABILIZA-SE EXCLUSIVA E FORMALMENTE PELAS TRANSAÇÕES EFETUADAS EM SEU NOME, ASSUME COMO FIRMES E VERDADEIRAS SUAS PROPOSTAS E SEUS LANCES, INCLUSIVE OS ATOS PRATICADOS DIRETAMENTE OU POR SEU REPRESENTANTE, EXCLUÍDA A RESPONSABILIDADE DO PROVEDOR DO SISTEMA OU DO ÓRGÃO OU ENTIDADE PROMOTORA DA LICITAÇÃO POR EVENTUAIS DANOS DECORRENTES DE USO INDEVIDO DAS CREDENCIAIS DE ACESSO, AINDA QUE POR TERCEIROS.

4.11 QUALQUER DÚVIDA EM RELAÇÃO AO ACESSO NO SISTEMA OPERACIONAL, PODERÁ SER ESCLARECIDA OU ATRAVÉS DE UMA EMPRESA ASSOCIADA OU PELO TELEFONE: CURITIBA-PR (41) 3097-4600, OU ATRAVÉS DA BOLSA DE LICITAÇÕES DO BRASIL OU PELO E-MAIL CONTATO@BLL.ORG.BR.

5. DA FORMULAÇÃO DA PROPOSTA DE PREÇOS E DA PROPOSTA COMERCIAL

5.1 OS LICITANTES ENCAMINHARÃO, EXCLUSIVAMENTE POR MEIO DO SISTEMA BLL, CONCOMITANTEMENTE COM OS DOCUMENTOS DE HABILITAÇÃO EXIGIDOS NO EDITAL, PROPOSTA COM A DESCRIÇÃO DO OBJETO OFERTADO E O PREÇO, ATÉ A DATA E O HORÁRIO ESTABELECIDOS PARA ABERTURA DA SESSÃO PÚBLICA, QUANDO, ENTÃO, ENCERRAR-SE-Á AUTOMATICAMENTE A ETAPA DE ENVIO DESSA DOCUMENTAÇÃO.

5.2 O ENVIO DA PROPOSTA, ACOMPANHADA DOS DOCUMENTOS DE HABILITAÇÃO EXIGIDOS NESTE EDITAL, OCORRERÁ POR MEIO DE CHAVE DE ACESSO E SENHA.

5.3 AS MICROEMPRESAS E EMPRESAS DE PEQUENO PORTE DEVERÃO ENCAMINHAR A DOCUMENTAÇÃO DE HABILITAÇÃO, AINDA QUE HAJA ALGUMA RESTRIÇÃO DE REGULARIDADE FISCAL E TRABALHISTA, NOS TERMOS DO ART. 43, § 1º DA LC Nº 123, DE 2006.

5.4 INCUMBIRÁ AO LICITANTE ACOMPANHAR AS OPERAÇÕES NO SISTEMA ELETRÔNICO DURANTE A SESSÃO PÚBLICA DO PREGÃO, FICANDO RESPONSÁVEL PELO ÔNUS DECORRENTE DA PERDA DE NEGÓCIOS, DIANTE DA INOBSERVÂNCIA DE QUAISQUER MENSAGENS EMITIDAS PELO SISTEMA OU DE SUA DESCONEXÃO.

5.5 ATÉ A ABERTURA DA SESSÃO PÚBLICA, OS LICITANTES PODERÃO RETIRAR, EDITAR OU SUBSTITUIR A PROPOSTA E OS DOCUMENTOS DE HABILITAÇÃO ANTERIORMENTE INSERIDOS NO SISTEMA;

5.5.1 OS PROPONENTES PODERÃO, ATÉ A DATA E HORA MARCADAS PARA ACOLHIMENTO DE PROPOSTA, RETIRAR OU SUBSTITUIR A PROPOSTA ANTERIORMENTE APRESENTADA. NA HIPÓTESE DA SUBSTITUIÇÃO DA PROPOSTA IMPLICAR NA ALTERAÇÃO DO PREÇO INICIALMENTE FORMULADO, DEVERÁ SER ENVIADA NOVA PROPOSTA COMERCIAL E DIGITADA NOVA PROPOSTA DE PREÇO APÓS O ENCERRAMENTO DO RECEBIMENTO DE PROPOSTAS, NÃO CABERÁ DESISTÊNCIA, SALVO POR MOTIVO JUSTO DECORRENTE DE FATO SUPERVENIENTE E ACEITO PELO PREGOEIRO.

5.6 NÃO SERÁ ESTABELECIDADA, NESSA ETAPA DO CERTAME, ORDEM DE CLASSIFICAÇÃO ENTRE AS PROPOSTAS APRESENTADAS, O QUE SOMENTE OCORRERÁ APÓS A REALIZAÇÃO DOS PROCEDIMENTOS DE NEGOCIAÇÃO E JULGAMENTO DA PROPOSTA.

5.7 OS DOCUMENTOS QUE COMPÕEM A PROPOSTA E A HABILITAÇÃO DO LICITANTE MELHOR CLASSIFICADO SOMENTE SERÃO DISPONIBILIZADOS PARA AVALIAÇÃO DO PREGOEIRO E PARA ACESSO PÚBLICO APÓS O ENCERRAMENTO DO ENVIO DE LANCES.

5.8 DO ENVIO DA PROPOSTA ADEQUADA

5.8.1 A PROPOSTA COMERCIAL ADEQUADA DEVERÁ SER ENCAMINHADA, NO PRAZO MÁXIMO DE 2 (DUAS) HORAS APÓS O ENCERRAMENTO DA SESSÃO, EXCLUSIVAMENTE POR MEIO DO SISTEMA (BLL), NA ABA HABILITAÇÃO, NOS DOCUMENTOS COMPLEMENTARES (PÓS DISPUTA), OBEDECENDO AO MODELO CONTIDO NO ANEXO II, CONTENDO:

A) A RAZÃO SOCIAL, CNPJ, INSCRIÇÃO ESTADUAL, NÚMERO DA AGÊNCIA E CONTA PARA DEPÓSITO, ENDEREÇO, TELEFONE, E-MAIL PARA CONTATO.

B) NO PREÇO PROPOSTO PARA O OBJETO, QUE DEVERÁ SER EXPRESSO EM MOEDA CORRENTE NACIONAL (REAL), O VALOR UNITÁRIO E O VALOR TOTAL DEVERÃO CONTER ATÉ DUAS CASAS DECIMAIS (0,00) PARA O(S) PREÇO(S) UNITÁRIO(S), DEVENDO ESTAR INCLUSAS TODAS AS DESPESAS, BEM COMO OS ENCARGOS PREVIDENCIÁRIOS, TRABALHISTAS, TRIBUTÁRIOS, COMERCIAIS E QUAISQUER OUTROS QUE INCIDAM DIRETA OU INDIRETAMENTE, NECESSÁRIOS AO PLENO FORNECIMENTO DO OBJETO DA LICITAÇÃO, NÃO SENDO ADMITIDOS ACRÉSCIMOS, ENCARGOS OU QUAISQUER OUTRAS DESPESAS;

C) A CIÊNCIA DA FORMA DE PAGAMENTO DE ACORDO COM O CONTIDO NESTE EDITAL;

D) O PRAZO DE VALIDADE DA PROPOSTA NÃO INFERIOR A 60 (SESSENTA) DIAS, CONTADOS DA DATA DE SUA ENTREGA;

E) CONSTAR O PREÇO UNITÁRIO DO BEM OFERTADO, EM MOEDA CORRENTE NACIONAL (R\$), EXPRESSA EM ALGARISMOS E ESTE ÚLTIMO, TAMBÉM POR EXTENSO. EM CASO DE DIVERGÊNCIA ENTRE O VALOR EXPRESSO EM ALGARISMO E POR EXTENSO SERÁ CONSIDERADO ESTE ÚLTIMO;

F) NO PREÇO PROPOSTO PARA O OBJETO, QUE DEVERÁ SER EXPRESSO EM MOEDA CORRENTE NACIONAL (REAL), ADMITINDO-SE PARA O VALOR UNITÁRIO E GLOBAL, APENAS 02 (DUAS) CASAS DECIMAIS APÓS A VÍRGULA (R\$ 0,00), DEVERÃO ESTAR INCLUSAS TODAS AS DESPESAS, BEM COMO OS ENCARGOS PREVIDENCIÁRIOS, TRABALHISTAS, TRIBUTÁRIOS, COMERCIAIS E QUAISQUER OUTROS QUE INCIDAM DIRETA OU INDIRETAMENTE, NECESSÁRIOS À PLENA EXECUÇÃO DO OBJETO DA LICITAÇÃO, NÃO SENDO ADMITIDOS ACRÉSCIMOS, ENCARGOS OU QUAISQUER OUTRAS DESPESAS.

G) SER DECLARADA EXPRESSAMENTE QUE OS PREÇOS CONTIDOS NA PROPOSTA INCLUEM TODOS OS CUSTOS E DESPESAS, TAIS COMO E SEM SE LIMITAR A: CUSTOS DIRETOS E INDIRETOS, TRIBUTOS INCIDENTES, MATERIAIS, SERVIÇOS, ENCARGOS, LUCRO E OUTROS NECESSÁRIOS AO CUMPRIMENTO INTEGRAL DO OBJETO;

H) CONSTAR OFERTA FIRME E PRECISA, SEM ALTERNATIVAS DE PREÇOS OU QUALQUER OUTRA CONDIÇÃO QUE INDUZA O JULGAMENTO A TER MAIS DE UM RESULTADO.

I) QUAISQUER TRIBUTOS, CUSTOS E DESPESAS DIRETOS OU INDIRETOS OMITIDOS DA PROPOSTA OU INCORRETAMENTE COTADOS, SERÃO CONSIDERADOS COMO INCLUSOS NOS PREÇOS, NÃO SENDO CONSIDERADOS PLEITOS DE ACRÉSCIMOS, A ESSE OU QUALQUER TÍTULO, DEVENDO OS PRODUTOS FORNECIDOS À PREFEITURA DE APUCARANA SEM ÔNUS ADICIONAIS.

J) SERÃO DESCLASSIFICADAS AS PROPOSTAS QUE NÃO ATENDEREM ÀS EXIGÊNCIAS DO PRESENTE EDITAL E SEUS ANEXOS, QUE SEJAM OMISSAS OU APRESENTEM IRREGULARIDADES, OU DEFEITOS CAPAZES DE DIFICULTAR O JULGAMENTO.

K) A APRESENTAÇÃO DA PROPOSTA IMPLICARÁ NA PLENA ACEITAÇÃO, POR PARTE DO LICITANTE, DAS CONDIÇÕES ESTABELECIDAS NESTE EDITAL E SEUS ANEXOS, DESTARTE, OS PARTICIPANTES DEVERÃO TER PLENO CONHECIMENTO DAS CONDIÇÕES DO OBJETO DA LICITAÇÃO, QUANTIDADES ESTIMADAS E CONDIÇÕES DOS PRODUTOS A SEREM FORNECIDOS, A FORMA E O LOCAL ONDE OS PRODUTOS SERÃO ENTREGUES, NÃO PODENDO SER INVOCADO EM NENHUM MOMENTO, DESCONHECIMENTO DESTES PONTOS COMO ELEMENTO IMPEDITIVO DA CORRETA FORMULAÇÃO DA PROPOSTA OU ATENDIMENTO ÀS DISPOSIÇÕES CONTRATUAIS.

L) APÓS APRESENTAÇÃO DA PROPOSTA, NÃO CABERÁ DESISTÊNCIA, SALVO POR MOTIVO JUSTO DECORRENTE DE FATO SUPERVENIENTE E ACEITO PELO PREGOEIRO.

M) A DECLARAÇÃO DE QUE SE ENQUADRA OU NÃO NA CONDIÇÃO DE MICROEMPRESA OU EMPRESA DE PEQUENO PORTE, NOS TERMOS DO ART. 3º DA LC 123/2006 E LC 147/2014 E NÃO ESTÁ INSERIDA NAS EXCLUDENTES HIPÓTESES DO § 4º DAQUELE ARTIGO.

N) INCUMBIRÁ AO LICITANTE ACOMPANHAR AS OPERAÇÕES NO SISTEMA ELETRÔNICO DURANTE A SESSÃO PÚBLICA DO PREGÃO, FICANDO RESPONSÁVEL PELO ÔNUS DECORRENTE DA PERDA DE NEGÓCIOS, DIANTE DA INOBSERVÂNCIA DE QUAISQUER MENSAGENS EMITIDAS PELO SISTEMA OU DE SUA DESCONEXÃO.

6.0 DO INÍCIO DA SESSÃO PÚBLICA, DA CLASSIFICAÇÃO DAS PROPOSTAS E DA FORMULAÇÃO DE LANCES

6.1 A PARTIR DAS **09:00 HORAS – HORÁRIO DE BRASÍLIA – DF, DO DIA REFERIDO NO PREÂMBULO DESTE EDITAL**, TERÁ INÍCIO A SESSÃO PÚBLICA DO **PREGÃO ELETRÔNICO Nº 006/2021**, COM A DIVULGAÇÃO DAS PROPOSTAS DE PREÇOS RECEBIDAS E INÍCIO DA ETAPA DE LANCES, CONFORME ESTE EDITAL E DEMAIS NORMAS ELENCADAS NO SEU PREÂMBULO.

6.2 O PREGOEIRO VERIFICARÁ, NO PORTAL DE LICITAÇÕES BLL - BOLSA DE LICITAÇÕES E LEILÕES DO BRASIL, AS PROPOSTAS APRESENTADAS, DESCLASSIFICANDO AQUELA QUE ESTEJA EM DESCONFORMIDADE COM OS REQUISITOS ESTABELECIDOS NESTE EDITAL, COM A RESPECTIVA FUNDAMENTAÇÃO E REGISTRO NO SISTEMA, SENDO A DESCLASSIFICAÇÃO ACOMPANHADA EM TEMPO REAL POR TODOS OS PARTICIPANTES.

6.3 A CLASSIFICAÇÃO DA PROPOSTA SERÁ EFETUADA PELO PREGOEIRO SENDO O PROPONENTE QUE APRESENTAR PROPOSTA COM MENOR PREÇO UNITÁRIO.

6.4 OS PROPONENTES CUJAS PROPOSTAS ESTIVEREM EM DESACORDO COM ESTE EDITAL, SERÃO COMUNICADOS DA SUA DESCLASSIFICAÇÃO, FICANDO DESTA FORMA IMPEDIDOS DE PARTICIPAR DA SESSÃO DE LANCES. TAIS PROPONENTES PODERÃO FAZER SUA MANIFESTAÇÃO DE INTENÇÃO DE RECURSO ESPECÍFICO NO PORTAL DE LICITAÇÕES BLL - BOLSA DE LICITAÇÕES E LEILÕES DO BRASIL, NA OPÇÃO **PREGÃO ELETRÔNICO**, NO ITEM “**RECURSOS**”, APÓS DIVULGADO O VENCEDOR DO CERTAME.

6.5 PARA JULGAMENTO DAS PROPOSTAS SERÁ ADOTADO ALÉM DO CRITÉRIO DE **MENOR PREÇO – LOTE - SERVIÇOS**. OS PRAZOS MÁXIMOS PARA FORNECIMENTO, AS ESPECIFICAÇÕES TÉCNICAS E PARÂMETROS MÍNIMOS DE DESEMPENHO E QUALIDADE, E AS DEMAIS CONDIÇÕES DEFINIDAS NESTE EDITAL.

6.5.1 NA HIPÓTESE DE DISCREPÂNCIA ENTRE OS PREÇOS UNITÁRIOS E TOTAIS, PARA EFEITO DE COTEJO PREVALECERÃO OS PRIMEIROS.

6.6 SE A PROPOSTA OU O LANCE DE MENOR VALOR NÃO FOR ACEITÁVEL OU SE O PROPONENTE DESATENDER ÀS EXIGÊNCIAS HABILITATÓRIAS, O PREGOEIRO EXAMINARÁ A PROPOSTA OU O LANCE SUBSEQUENTE, VERIFICANDO A SUA ACEITABILIDADE E PROCEDENDO À SUA HABILITAÇÃO, NA ORDEM DE CLASSIFICAÇÃO, E ASSIM SUCESSIVAMENTE, ATÉ A APURAÇÃO DE UMA PROPOSTA OU LANCE QUE ATENDA AO EDITAL. HIPÓTESE EM QUE O PREGOEIRO PODERÁ NEGOCIAR COM O PROPONENTE PARA QUE SEJA OBTIDO PREÇO MELHOR.

6.7 O SISTEMA ORDENARÁ AUTOMATICAMENTE AS PROPOSTAS CLASSIFICADAS, SENDO QUE SOMENTE ESTAS PARTICIPARÃO DA FASE DE LANCES.

6.8 O SISTEMA DISPONIBILIZARÁ CAMPO PRÓPRIO PARA TROCA DE MENSAGENS ENTRE O PREGOEIRO E OS LICITANTES.

6.9 INICIADA A ETAPA COMPETITIVA, OS LICITANTES DEVERÃO ENCAMINHAR LANCES EXCLUSIVAMENTE POR MEIO DO SISTEMA ELETRÔNICO, SENDO IMEDIATAMENTE INFORMADOS DO SEU RECEBIMENTO E DO VALOR CONSIGNADO NO REGISTRO.

6.9.1 O LANCE DEVERÁ SER OFERTADO PELO VALOR GLOBAL.

6.10 OS LICITANTES PODERÃO OFERECER LANCES SUCESSIVOS, OBSERVANDO O HORÁRIO FIXADO PARA ABERTURA DA SESSÃO E AS REGRAS ESTABELECIDAS NO EDITAL.

6.11 O LICITANTE SOMENTE PODERÁ OFERECER LANCE DE VALOR INFERIOR OU PERCENTUAL DE DESCONTO SUPERIOR AO ÚLTIMO POR ELE OFERTADO E REGISTRADO PELO SISTEMA.

6.12 OS LANCES INTERMEDIÁRIOS OU OS LANCES PARA COBRIR A MELHOR OFERTA OBRIGATORIAMENTE DEVERÁ TER INTERVALO MÍNIMO, CONFORME VALOR DO LANCE MÍNIMO ABAIXO:

► **LOTE ÚNICO: R\$ 100,00**

6.12.1 ATENÇÃO! AO FORMULAREM SEUS LANCES, OS PARTICIPANTES DEVERÃO OBSERVAR O VALOR UNITÁRIO QUE EXTRAPOLE O NÚMERO DE DUAS CASAS DECIMAIS APÓS A VÍRGULA (CASA DOS CENTAVOS). CASO ISTO OCORRA, AS OFERTAS COM MAIS DE DUAS CASAS DECIMAIS DEVERÃO SER ARREDONDADAS, SENDO ACATADAS SOMENTE AS DUAS CASAS DECIMAIS APÓS A VÍRGULA, DE FORMA QUE O VALOR UNITÁRIO POR LOTE (COM NO MÁXIMO DUAS CASAS DECIMAIS APÓS A VÍRGULA – CASA DOS CENTAVOS), MULTIPLICADO PELO QUANTITATIVO, RESULTE NUM VALOR, NO MÁXIMO, IGUAL AO VALOR DO ÚLTIMO LANCE OFERTADO.

6.13 O INTERVALO ENTRE OS LANCES ENVIADOS PELO MESMO LICITANTE PODERÁ VARIAR CONFORME O PREGÃO E OBJETO LICITADO, QUANDO O PREGOEIRO DEFINIR UMA MARGEM DE LANCE PARA ESSE LOTE.

6.14 SERÁ ADOTADO PARA O ENVIO DE LANCES NO PREGÃO ELETRÔNICO O **MODO DE DISPUTA “ABERTO”**, EM QUE OS LICITANTES APRESENTARÃO LANCES PÚBLICOS E SUCESSIVOS, COM PRORROGAÇÕES.

6.15 A ETAPA DE LANCES DA SESSÃO PÚBLICA TERÁ DURAÇÃO DE DEZ MINUTOS E, APÓS ISSO, SERÁ PRORROGADA AUTOMATICAMENTE PELO SISTEMA QUANDO HOUVER LANCE OFERTADO NOS ÚLTIMOS DOIS MINUTOS DO PERÍODO DE DURAÇÃO DA SESSÃO PÚBLICA.

6.16 A PRORROGAÇÃO AUTOMÁTICA DA ETAPA DE LANCES, DE QUE TRATA O ITEM ANTERIOR, SERÁ DE DOIS MINUTOS E OCORRERÁ SUCESSIVAMENTE SEMPRE QUE HOUVER LANCES ENVIADOS NESSE PERÍODO DE PRORROGAÇÃO, INCLUSIVE NO CASO DE LANCES INTERMEDIÁRIOS.

6.17 NÃO HAVENDO NOVOS LANCES NA FORMA ESTABELECIDA NOS ITENS ANTERIORES, A SESSÃO PÚBLICA ENCERRAR-SE-Á AUTOMATICAMENTE.

6.18 ENCERRADA A FASE COMPETITIVA SEM QUE HAJA A PRORROGAÇÃO AUTOMÁTICA PELO SISTEMA, PODERÁ O PREGOEIRO, ASSESSORADO PELA EQUIPE DE APOIO, JUSTIFICADAMENTE, ADMITIR O REINÍCIO DA SESSÃO PÚBLICA DE LANCES, EM PROL DA CONSECUÇÃO DO MELHOR PREÇO.

6.19 CASO A PROPOSTA MAIS BEM CLASSIFICADA NÃO SEJA APRESENTADA POR UMA MPE E SE HOUVER PROPOSTA APRESENTADA POR MPE IGUAL OU ATÉ 5% SUPERIOR À MELHOR PROPOSTA PROCEDER-SE-Á DA SEGUINTE FORMA:

6.19.1 SERÁ OPORTUNIZADO O EXERCÍCIO DO DIREITO DE PREFERÊNCIA À MPE, QUE CONSISTE NA POSSIBILIDADE DELA APRESENTAR PROPOSTA DE PREÇO INFERIOR À EMPRESA MELHOR CLASSIFICADA QUE NÃO SE ENQUADRA COMO MPE.

6.19.2 O NOVO VALOR PROPOSTO PELA MPE DEVE SER APRESENTADO APÓS O ENCERRAMENTO DA FASE DE LANCES, NO PRAZO MÁXIMO DE 05 (CINCO) MINUTOS DA CONVOCAÇÃO DO PREGOEIRO, SOB PENA DE PRECLUSÃO DO DIREITO DE PREFERÊNCIA.

6.19.2.1 A CONVOCAÇÃO DAR-SE-Á NA PRÓPRIA PLATAFORMA DE EXECUÇÃO DO PREGÃO, POR MEIO DO MECANISMO DE PRORROGAÇÃO DOS LANCES, SENDO PERMITIDO **APENAS** À MPE, APTA A EXERCER O DIREITO DE PREFERÊNCIA, OFERTAR NOVA PROPOSTA, DE VALOR INFERIOR AO PREÇO OFERTADO PELA EMPRESA MELHOR CLASSIFICADA QUE NÃO SE ENQUADRA COMO MPE.

6.19.2.2 O LANCE OFERTADO POR EMPRESA QUE NÃO ESTEJA NO USO DA PRERROGATIVA DO DIREITO DE PREFERÊNCIA, SERÁ EXCLUÍDO PELO PREGOEIRO.

6.19.3 HAVENDO O EXERCÍCIO DE PREFERÊNCIA PELA MPE, O PREGOEIRO PASSA À ETAPA DE NEGOCIAÇÃO, OBSERVANDO-SE OS DEMAIS PROCEDIMENTOS SUBSEQÜENTES ESTABELECIDOS PARA CADA ETAPA DESTE CERTAME.

6.19.4 CASO A MPE NÃO EXERÇA O DIREITO DE PREFERÊNCIA OU NÃO ATENDA ÀS EXIGÊNCIAS DO EDITAL SERÃO CONVOCADAS AS MPE REMANESCENTES, CUJAS PROPOSTAS SE ENQUADREM NO LIMITE DE 5%, OBEDECIDA A ORDEM DE CLASSIFICAÇÃO, PARA O EXERCÍCIO DO MESMO DIREITO, E ASSIM SUCESSIVAMENTE, ATÉ A IDENTIFICAÇÃO DE UMA EMPRESA QUE PREENCHA TODOS OS REQUISITOS DO EDITAL.

6.19.5 SE HOUVER EQUIVALÊNCIA DE VALORES APRESENTADOS POR MPE, DENTRE AS PROPOSTAS DE VALOR ATÉ 5% (CINCO POR CENTO) SUPERIOR À PROPOSTA DE MENOR PREÇO OFERTADA PELA EMPRESA NÃO ENQUADRADA COMO MPE, SERÁ REALIZADO SORTEIO EM HORA MARCADA, APÓS COMUNICAÇÃO AOS LICITANTES, PARA IDENTIFICAÇÃO DAQUELA QUE TERÁ PREFERÊNCIA NA APRESENTAÇÃO DE NOVA PROPOSTA.

6.20 NA HIPÓTESE DE NENHUMA MPE EXERCER O DIREITO DE PREFERÊNCIA OU NÃO ATENDER ÀS EXIGÊNCIAS DO EDITAL, O OBJETO LICITADO SERÁ ADJUDICADO EM FAVOR DA PROPOSTA ORIGINALMENTE VENCEDORA DO CERTAME (NÃO MPE).

6.21 CASO AS PROPONENTES SELECIONADAS PARA A ETAPA COMPETITIVA NÃO APRESENTEM LANCES, OBSERVANDO-SE O DIREITO DE PREFERÊNCIA ESTABELECIDO PARA AS MPE, SERÁ VERIFICADA A CONFORMIDADE DA PROPOSTA INICIAL DE MENOR PREÇO E O VALOR ESTIMADO PARA A CONTRATAÇÃO, HIPÓTESE EM QUE O PREGOEIRO PODERÁ NEGOCIAR DIRETAMENTE COM A PROPONENTE VISANDO A OBTER PREÇO MELHOR.

6.23 O PREGOEIRO PODERÁ ANUNCIAR O PROPONENTE VENCEDOR IMEDIATAMENTE APÓS O ENCERRAMENTO DA ETAPA DE LANCES DA SESSÃO PUBLICADA OU, QUANDO FOR O CASO, APÓS A NEGOCIAÇÃO E DECISÃO PELO PREGOEIRO ACERCA DA ACEITAÇÃO DO LANCE DE MENOR VALOR.

7. DA ACEITABILIDADE DA PROPOSTA VENCEDORA

7.1 ENCERRADA A ETAPA DE NEGOCIAÇÃO, O PREGOEIRO EXAMINARÁ A PROPOSTA CLASSIFICADA EM PRIMEIRO LUGAR QUANTO À ADEQUAÇÃO AO OBJETO E À COMPATIBILIDADE DO PREÇO EM RELAÇÃO AO MÁXIMO ESTIPULADO PARA CONTRATAÇÃO NESTE EDITAL E EM SEUS ANEXOS, OBSERVADO O DISPOSTO NO PARÁGRAFO ÚNICO DO ART. 7º E NO § 9º DO ART. 26 DO DECRETO N.º 10.024/2019.

7.2 SERÁ DESCLASSIFICADA A PROPOSTA OU O LANCE VENCEDOR, APRESENTAR PREÇO FINAL SUPERIOR AO PREÇO MÁXIMO FIXADO (ACÓRDÃO Nº 1455/2018 -TCU - PLENÁRIO), OU QUE APRESENTAR PREÇO MANIFESTAMENTE INEXEQUÍVEL.

7.2.1 CONSIDERA-SE INEXEQUÍVEL A PROPOSTA QUE APRESENTE PREÇOS GLOBAL OU UNITÁRIOS SIMBÓLICOS, IRRISÓRIOS OU DE VALOR ZERO, INCOMPATÍVEIS COM OS PREÇOS DOS INSUMOS E SALÁRIOS DE MERCADO, ACRESCIDOS DOS RESPECTIVOS ENCARGOS, AINDA QUE O ATO CONVOCATÓRIO DA LICITAÇÃO NÃO TENHA ESTABELECIDO LIMITES MÍNIMOS, EXCETO QUANDO SE REFERIREM A MATERIAIS E INSTALAÇÕES DE PROPRIEDADE DO PRÓPRIO LICITANTE, PARA OS QUAIS ELE RENUNCIE A PARCELA OU À TOTALIDADE DA REMUNERAÇÃO.

7.3 QUALQUER INTERESSADO PODERÁ REQUERER QUE SE REALIZEM DILIGÊNCIAS PARA AFERIR A EXEQUIBILIDADE E A LEGALIDADE DAS PROPOSTAS, DEVENDO APRESENTAR AS PROVAS OU OS INDÍCIOS QUE FUNDAMENTAM A SUSPEITA;

7.4 NA HIPÓTESE DE NECESSIDADE DE SUSPENSÃO DA SESSÃO PÚBLICA PARA A REALIZAÇÃO DE DILIGÊNCIAS, COM VISTAS AO SANEAMENTO DAS PROPOSTAS, A SESSÃO PÚBLICA SOMENTE PODERÁ SER REINICIADA MEDIANTE AVISO PRÉVIO NO SISTEMA COM, NO MÍNIMO, VINTE E QUATRO HORAS DE ANTECEDÊNCIA, E A OCORRÊNCIA SERÁ REGISTRADA EM ATA;

7.5 O PREGOEIRO PODERÁ CONVOCAR O LICITANTE PARA ENVIAR DOCUMENTO DIGITAL COMPLEMENTAR, POR MEIO DE FUNCIONALIDADE DISPONÍVEL NO SISTEMA, NO PRAZO DE **02 (DUAS) HORAS**, SOB PENA DE NÃO ACEITAÇÃO DA PROPOSTA.

7.5.1 O PRAZO ESTABELECIDO PODERÁ SER PRORROGADO PELO PREGOEIRO POR SOLICITAÇÃO ESCRITA E JUSTIFICADA DO LICITANTE, FORMULADA ANTES DE FINDO O PRAZO, E FORMALMENTE ACEITA PELO PREGOEIRO.

7.5.2 DENTRE OS DOCUMENTOS PASSÍVEIS DE SOLICITAÇÃO PELO PREGOEIRO, DESTACAM-SE OS QUE CONTENHAM AS CARACTERÍSTICAS DO MATERIAL OFERTADO, TAIS COMO MARCA, MODELO, TIPO, FABRICANTE E PROCEDÊNCIA, ALÉM DE OUTRAS INFORMAÇÕES PERTINENTES, A EXEMPLO DE CATÁLOGOS, FOLHETOS OU PROPOSTAS, ENCAMINHADOS POR MEIO ELETRÔNICO, OU, SE FOR O CASO, POR OUTRO MEIO E PRAZO INDICADOS PELO PREGOEIRO, SEM PREJUÍZO DO SEU ULTERIOR ENVIO PELO SISTEMA ELETRÔNICO, SOB PENA DE NÃO ACEITAÇÃO DA PROPOSTA.

7.6 SE A PROPOSTA OU LANCE VENCEDOR FOR DESCLASSIFICADO, O PREGOEIRO EXAMINARÁ A PROPOSTA OU LANCE SUBSEQUENTE, E, ASSIM SUCESSIVAMENTE, NA ORDEM DE CLASSIFICAÇÃO.

7.7 HAVENDO NECESSIDADE, O PREGOEIRO SUSPENDERÁ A SESSÃO, INFORMANDO NO “CHAT” A NOVA DATA E HORÁRIO PARA A SUA CONTINUIDADE.

7.8 O PREGOEIRO PODERÁ ENCAMINHAR, POR MEIO DO SISTEMA ELETRÔNICO, CONTRAPROPOSTA AO LICITANTE QUE APRESENTOU O LANCE MAIS VANTAJOSO, COM O FIM DE NEGOCIAR A OBTENÇÃO DE MELHOR PREÇO, VEDADA A NEGOCIAÇÃO EM CONDIÇÕES DIVERSAS DAS PREVISTAS NESTE EDITAL.

7.8.1 TAMBÉM NAS HIPÓTESES EM QUE O PREGOEIRO NÃO ACEITAR A PROPOSTA E PASSAR À SUBSEQUENTE, PODERÁ NEGOCIAR COM O LICITANTE PARA QUE SEJA OBTIDO PREÇO MELHOR.

7.8.2 A NEGOCIAÇÃO SERÁ REALIZADA POR MEIO DO SISTEMA, PODENDO SER ACOMPANHADA PELOS DEMAIS LICITANTES.

7.9 NOS ITENS NÃO EXCLUSIVOS PARA A PARTICIPAÇÃO DE MICROEMPRESAS E EMPRESAS DE PEQUENO PORTE, SEMPRE QUE A PROPOSTA NÃO FOR ACEITA, E ANTES DE O PREGOEIRO PASSAR À SUBSEQUENTE, HAVERÁ NOVA VERIFICAÇÃO, PELO SISTEMA, DA EVENTUAL OCORRÊNCIA DO EMPATE FICTO, PREVISTO NOS ARTIGOS 44 E 45 DA LC Nº 123, DE 2006, SEGUINDO-SE A DISCIPLINA ANTES ESTABELECIDADA, SE FOR O CASO.

7.10 ENCERRADA A ANÁLISE QUANTO À ACEITAÇÃO DA PROPOSTA, O PREGOEIRO VERIFICARÁ A HABILITAÇÃO DO LICITANTE, OBSERVADO O DISPOSTO NESTE EDITAL.

8. DOS DOCUMENTOS REFERENTE À HABILITAÇÃO E ASSINATURA DA ATA

8.1 A DOCUMENTAÇÃO DE HABILITAÇÃO QUE CONSTAM NESTE SUBITEM, DEVERÃO SER ENVIADOS NOS TERMOS DO DISPOSTO NO SUBITEM 5.1 DESTE EDITAL:

- A) DECLARAÇÃO DOS REQUISITOS DE HABILITAÇÃO, CONFORME ANEXO VII;
- B) DECLARAÇÃO DE INEXISTÊNCIA DE MENORES NOS TRABALHOS E EMPREGOS DA LICITANTE, EM ATENDIMENTO AO ART. 7º, INC. XXXIII, DA CONSTITUIÇÃO DA REPÚBLICA E LEI Nº 9.854/99, CONFORME ANEXO III;
- C) DECLARAÇÃO DE IDONEIDADE, CONFORME MODELO NO ANEXO IV.
- D) DECLARAÇÃO DO PROPONENTE, QUE NÃO POSSUO PARENTESCO ATÉ O 3º GRAU CIVIL (AFIM OU CONSANGÜÍNEO) COM SERVIDOR PÚBLICO MUNICIPAL, CONFORME ANEXO V;
- E) REGISTRO COMERCIAL (NO CASO DE EMPRESA INDIVIDUAL); ATO CONSTITUTIVO, ESTATUTO OU CONTRATO SOCIAL EM VIGOR, DEVIDAMENTE REGISTRADO (NO CASO DE SOCIEDADES COMERCIAIS) E ACOMPANHADO NO CASO DE SOCIEDADES POR AÇÕES, DOS DOCUMENTOS DE ELEIÇÃO DE SEUS ATUAIS ADMINISTRADORES; NOTA: OS DOCUMENTOS EM APREÇO DEVERÃO ESTAR ACOMPANHADOS DA ÚLTIMA ALTERAÇÃO OU DA CONSOLIDAÇÃO RESPECTIVA.
- F) PROVA DE REGULARIDADE FISCAL PERANTE A INSCRIÇÃO NO CADASTRO NACIONAL DA PESSOA JURÍDICA (CNPJ) MEDIANTE A APRESENTAÇÃO DO COMPROVANTE DE INSCRIÇÃO E DE SITUAÇÃO CADASTRAL EMITIDO PELA SECRETARIA DA RECEITA FEDERAL;
- G) PROVA DE REGULARIDADE PARA COM A FAZENDA FEDERAL, MEDIANTE A APRESENTAÇÃO DE CERTIDÃO CONJUNTA NEGATIVA DE DÉBITOS RELATIVOS A TRIBUTOS FEDERAIS E À DÍVIDA ATIVA DA UNIÃO, EXPEDIDA PELA SECRETARIA DA RECEITA FEDERAL;
- H) PROVA DE REGULARIDADE COM A FAZENDA ESTADUAL, MEDIANTE A APRESENTAÇÃO DE CERTIDÃO DE REGULARIDADE FISCAL, EXPEDIDA PELA SECRETARIA DE ESTADO DA FAZENDA, DO DOMICÍLIO OU SEDE DA PROPONENTE;
- I) PROVA DE REGULARIDADE PARA COM A FAZENDA MUNICIPAL, MEDIANTE A APRESENTAÇÃO DE CERTIDÃO NEGATIVA DE DÉBITOS EM GERAL, DO DOMICÍLIO OU SEDE DO PROPONENTE, OU OUTRA EQUIVALENTE, NA FORMA DA LEI;
- J) PROVA DE REGULARIDADE COM O FUNDO DE GARANTIA POR TEMPO DE SERVIÇO, MEDIANTE A APRESENTAÇÃO DE CERTIFICADO DE REGULARIDADE FISCAL COM FGTS, OU OUTRO EQUIVALENTE, NA FORMA DA LEI, DEMONSTRANDO SITUAÇÃO REGULAR NO CUMPRIMENTO DOS ENCARGOS SOCIAIS INSTITUÍDOS POR LEI;
- K) PROVA DE REGULARIDADE COM OBRIGAÇÕES TRABALHISTAS (CERTIDÃO NEGATIVA DE DÉBITOS TRABALHISTAS - CNDT) EXPEDIDA PELA JUSTIÇA DO TRABALHO;
- L) CERTIDÃO NEGATIVA DE FALÊNCIA OU CONCORDATA EXPEDIDA PELO DISTRIBUIDOR DA SEDE DO PROPONENTE;
- M) CASO DAS EMPRESAS MEI/ME/EPP: DECLARAÇÃO DA EMPRESA, EMITIDA POR SEU REPRESENTANTE LEGAL, DE QUE É MICROEMPRESA OU EMPRESA DE PEQUENO PORTE, CONSTITUÍDA NA FORMA DAS LEIS COMPLEMENTARES Nº 123/2006 E 147/2014, CONFORME MODELO CONSTANTE DO **ANEXO VI** DO PRESENTE EDITAL.
- N) BALANÇO PATRIMONIAL E DEMONSTRAÇÕES CONTÁBEIS DO ÚLTIMO EXERCÍCIO SOCIAL, INCLUSIVE ABERTURA E FECHAMENTO, JÁ EXIGÍVEIS E APRESENTADOS NA FORMA DA LEI, VEDADA SUA SUBSTITUIÇÃO POR BALANCETES OU BALANÇOS PROVISÓRIOS, PODENDO SER ATUALIZADOS POR ÍNDICES OFICIAIS QUANDO ENCERRADOS HÁ MAIS DE 03 (TRÊS) MESES DA DATA DE APRESENTAÇÃO DA PROPOSTA, QUE PERMITAM AFERIR A CONDIÇÃO FINANCEIRA DA EMPRESA LICITANTE.

OBSERVAÇÃO 1: A APRESENTAÇÃO DO BALANÇO CONFORME O ITEM ANTERIOR É COM A FINALIDADE DE VERIFICAR A VERACIDADE DA DECLARAÇÃO DA EMPRESA. CASO O BALANÇO DA EMPRESA COMPROVE O DESENQUADRAMENTO DA CONDIÇÃO DE ME OU EPP, DE ACORDO COM O ART. 1º DA LEI 123/06 E LEI COMPLEMENTAR 155/16, A LICITANTE NÃO OBTERÁ OS BENEFÍCIOS COMO ME OU EPP.

OBSERVAÇÃO 2: CASO SEJA VERIFICADO NO BALANÇO QUE A LICITANTE ESTEJA FORA DOS LIMITES ESTABELECIDOS PELA LEI, E QUE A DECLARAÇÃO NÃO REFLETE A CONDIÇÃO DA EMPRESA, ESTA SOFRERÁ SANÇÕES LEGAIS DE ACORDO COM O ESTABELECIDO PELA LEI

FEDERAL 8.666/93 E 10.520/02.

OBSERVAÇÃO 3: O BALANÇO E AS DEMONSTRAÇÕES DEVEM POSSUIR REGISTRO VÁLIDO NA JUNTA COMERCIAL;

O) INDICAÇÃO DE UM RESPONSÁVEL TÉCNICO, ATRAVÉS DE DECLARAÇÃO VÁLIDA, QUE SERÁ RESPONSÁVEL PELOS SERVIÇOS DEVIDAMENTE EXECUTADOS;

P) COMPROVANTE DE INSCRIÇÃO NO ORGÃO COMPETENTE DO RESPONSÁVEL TÉCNICO INDICADO PELA EMPRESA;

8.2 OS DOCUMENTOS NECESSÁRIOS À HABILITAÇÃO DO PROPONENTE PODERÃO SER APRESENTADOS EM ORIGINAL, POR QUALQUER PROCESSO DE CÓPIA AUTENTICADA POR CARTÓRIO COMPETENTE OU POR SERVIDOR DA ADMINISTRAÇÃO OU PUBLICAÇÃO EM ÓRGÃO DE IMPRENSA OFICIAL. SERÁ ACEITA SOMENTE CÓPIA LEGÍVEL, NÃO SENDO ACEITO DOCUMENTO CUJA DATA ESTEJA RASURADA, FACULTADO AO PREGOEIRO, A QUALQUER TEMPO, SE ASSIM ENTENDER NECESSÁRIO, EM CASO DE CÓPIA AUTENTICADA OU PUBLICAÇÃO EM ÓRGÃO OFICIAL, EXIGIR O RESPECTIVO ORIGINAL P/ CONFERÊNCIA.

8.3 OS DOCUMENTOS EMITIDOS EM **LÍNGUA ESTRANGEIRA** DEVERÃO SER ENTREGUES ACOMPANHADOS DA TRADUÇÃO PARA LÍNGUA PORTUGUESA EFETUADA POR TRADUTOR JURAMENTADO E TAMBÉM DEVIDAMENTE CONSULARIZADOS OU REGISTRADOS NO CARTÓRIO DE TÍTULOS E DOCUMENTOS.

8.4 SOB PENA DE INABILITAÇÃO, TODOS OS DOCUMENTOS DE HABILITAÇÃO DEVEM ESTAR EM NOME DO PROPONENTE E, PREFERENCIALMENTE, COM NÚMERO DO CNPJ OU OUTRO EQUIVALENTE, SENDO DISPENSADOS DESSA PREFERENCIALIDADE AQUELES DOCUMENTOS QUE, PELA PRÓPRIA NATUREZA, COMPROVADAMENTE, FOREM EMITIDOS COM A AUSÊNCIA DESTAS INFORMAÇÕES, DEVIDO À FORMA OU PADRONIZAÇÃO DO ÓRGÃO EMISSOR.

8.5 NÃO SERÃO ACEITOS PROTOCOLOS DE ENTREGA OU PROTOCOLOS DE SOLICITAÇÃO DE DOCUMENTO EM SUBSTITUIÇÃO AOS DOCUMENTOS REQUERIDOS NO PRESENTE EDITAL E, EM NENHUM CASO SERÁ CONCEDIDA PRORROGAÇÃO DOS PRAZOS PARA O ENVIO POR FAX OU PARA RESPECTIVO ENCAMINHAMENTO, BEM COMO NÃO SERÁ PERMITIDA DOCUMENTAÇÃO INCOMPLETA OU QUAISQUER OUTRAS FORMAS DE COMPROVAÇÃO QUE NÃO SEJAM AS EXIGIDAS NESTE EDITAL.

8.6 DOCUMENTOS APRESENTADOS COM A VALIDADE EXPIRADA, ACARRETERÁ NA INABILITAÇÃO DA PROPONENTE. OS DOCUMENTOS QUE NÃO POSSUÍREM PRAZO DE VALIDADE, **SOMENTE SERÃO ACEITOS COM DATA NÃO EXCEDENTE A 180 (CENTO E OITENTA) DIAS DE ANTECEDÊNCIA DA DATA PREVISTA PARA APRESENTAÇÃO DAS PROPOSTAS**, EXCETO ATESTADO(S).

8.7 AS MICROEMPRESAS E EMPRESAS DE PEQUENO PORTE, AMPARADAS PELA LC 147/14, **EXCLUSIVAMENTE QUANTO À REGULARIDADE FISCAL**, PODERÃO SANEAR DEFEITOS CONSTATADOS NA HABILITAÇÃO, APENAS SE JÁ TIVEREM APRESENTADOS OS DOCUMENTOS, MESMO QUE CONTENHAM ALGUM VÍCIO, SE VALENDO ASSIM DO **PRAZO DE 5 (CINCO) DIAS ÚTEIS** PARA TAL REGULARIZAÇÃO, CONTADOS DA DATA EM QUE FOI DECLARADA VENCEDORA DO CERTAME, SOB PENA DE DECADÊNCIA DO DIREITO DE CONTRATAÇÃO.

9. DA APRESENTAÇÃO DAS AMOSTRAS E DO PROCEDIMENTO DE HABILITAÇÃO

9.1 DECLARADO O ENCERRAMENTO DA ETAPA COMPETITIVA E ORDENADAS AS PROPOSTAS, O PREGOEIRO SOLICITARÁ **AMOSTRA DOS MATERIAIS (CONFORME PÁGINAS 31, 32 E 33)** DA EMPRESA QUE APRESENTOU A MENOR PROPOSTA.

9.2 O LICITANTE VENCEDOR TERÁ O PRAZO DE 05 (CINCO) DIAS ÚTEIS, APÓS A FASE DE LANCES, PARA APRESENTAÇÃO DAS AMOSTRAS, QUE DEVERÃO SER ENCAMINHADAS A ESTE DEPARTAMENTO DE LICITAÇÃO, O PRAZO PODERÁ SER PRORROGADO UMA VEZ, POR IGUAL PERÍODO, MEDIANTE SOLICITAÇÃO DA LICITANTE E ACEITAÇÃO DA SECRETARIA.

9.2.1 A REMESSA E A RETIRADA DA AMOSTRA APRESENTADA FICARÁ A CARGO DA LICITANTE, NÃO CABENDO QUALQUER ÔNUS A ESTA SEÇÃO.

9.2.2 A AMOSTRA DEVERÁ ESTAR **DEVIDAMENTE IDENTIFICADA** COM A RAZÃO SOCIAL DA LICITANTE, NÚMERO DO PREGÃO, DO ITEM E LOTE A QUE SE REFERE, E DISPOR, AINDA, DE INFORMAÇÕES QUANTO AS SUAS CARACTERÍSTICAS, TAIS COMO DATA DE FABRICAÇÃO, PRAZO DE VALIDADE, MARCA E OUTROS.

9.2.3 A EMBALAGEM DOS MATERIAIS DE ORIGEM ESTRANGEIRA DEVERÃO APRESENTAR NA EMBALAGEM INFORMAÇÕES EM LÍNGUA PORTUGUESA, SUFICIENTES PARA ANÁLISE TÉCNICA DO PRODUTO.

9.2.4 AS AMOSTRAS PODERÃO SER SUBMETIDAS AOS TESTES NECESSÁRIOS.

9.2.5 SERÁ DESCLASSIFICADA A AMOSTRA QUE:

9.2.5.1 APRESENTAR DIVERGÊNCIA COM RELAÇÃO ÀS ESPECIFICAÇÕES DO TERMO DE REFERÊNCIA DESTE PROCESSO E CONDIÇÕES DEFINIDAS NO ATO CONVOCATÓRIO, OBSERVANDO-SE OS CRITÉRIOS DE AVALIAÇÃO DO INMETRO.

9.2.5.2 FOR DE QUALIDADE INFERIOR EM RELAÇÃO ÀS ESPECIFICAÇÕES CONSTANTES DA PROPOSTA.

9.2.6 O MATERIAL SUBMETIDO A ANÁLISE SERÁ RECEBIDO E ANALISADO NO SETOR OPERACIONAL DO IDEPPLAN, POR UMA COMISSÃO DE RECEBIMENTO DE MATERIAL – CRM – COMPOSTA DE NO MÍNIMO COM TRÊS MEMBROS. A CRM, SE ACHAR CONVENIENTE, PODERÁ SOLICITAR UM PARECER TÉCNICO DO SUPERVISOR DESTA SECCIONAL RESPONSÁVEL DIRETAMENTE AO CONSUMO DO MATERIAL.

9.2.7 CASO A CRM ENTENDER QUE SE FAZ NECESSÁRIA A ELABORAÇÃO DE OUTRO PARECER TÉCNICO PARA MELHOR AVALIAR OS PADRÕES MÍNIMOS DE QUALIDADE DO MATERIAL, ESTA TERÁ RESERVADO O DIREITO DE SOLICITAR A UM ÓRGÃO EXTERNO COMPETENTE QUE, POR AMOSTRAGEM, FAÇA SUA AVALIAÇÃO, À LUZ DO QUE RECOMENDEM (QUANDO FOR O CASO) AS NORMAS DA ABTN, INMETRO OU QUALQUER ÓRGÃO NACIONAL, COM COMPROVADA CREDIBILIDADE, OU AINDA, BASEADA NAS ESPECIFICAÇÕES DO OBJETO CONSTANTE NO EDITAL.

9.2.8 CASO ÓRGÃO EXTERNO COMPETENTE APRESENTE UM LAUDO QUE VENHA INDICAR DESCONFORMIDADE COM AS ESPECIFICAÇÕES E EXIGÊNCIAS CONTIDAS NO EDITAL, OU AINDA, COM A PROPOSTA APRESENTADA PELA EMPRESA PARA UM OU MAIS ITENS APRESENTADOS COMO AMOSTRA, ESTARÁ A LICITANTE, CONSEQUENTEMENTE, DESCLASSIFICADA DO ITEM.

9.3 VERIFICADO O ATENDIMENTO DAS EXIGÊNCIAS FIXADAS NO EDITAL QUANTO A AMOSTRA E A DOCUMENTAÇÃO DE HABILITAÇÃO, O PROPONENTE SERÁ DECLARADO VENCEDOR, RESTANDO A ADJUDICAÇÃO E HOMOLOGAÇÃO DO CERTAME;

9.4 SE O PROPONENTE DESATENDER ÀS EXIGÊNCIAS HABILITATÓRIAS, O PREGOEIRO EXAMINARÁ A OFERTA SUBSEQÜENTE, VERIFICANDO A SUA ACEITABILIDADE E PROCEDENDO À ATINENTE HABILITAÇÃO, NA ORDEM DE CLASSIFICAÇÃO, OBSERVANDO-SE O DIREITO DE PREFERÊNCIA ESTABELECIDO PARA AS MPE, E ASSIM SUCESSIVAMENTE, ATÉ A APURAÇÃO DE UMA PROPOSTA QUE ATENDA O EDITAL, SENDO O RESPECTIVO PROPONENTE DECLARADO VENCEDOR. HIPÓTESE EM QUE O PREGOEIRO PODERÁ NEGOCIAR DIRETAMENTE COM O PROPONENTE PARA QUE SEJA OBTIDO PREÇO MELHOR.

9.5 O DESATENDIMENTO DE EXIGÊNCIAS FORMAIS NÃO ESSENCIAIS, NÃO IMPORTARÁ NO AFASTAMENTO DA PROPONENTE, DESDE QUE SEJA POSSÍVEL A AFERIÇÃO DA SUA QUALIFICAÇÃO E A EXATA COMPREENSÃO DA SUA PROPOSTA, DURANTE A REALIZAÇÃO DA SESSÃO PÚBLICA, HAJA VISTA QUE AS NORMAS QUE DISCIPLINAM ESTE PREGÃO SERÃO SEMPRE INTERPRETADAS EM FAVOR DA AMPLIAÇÃO DA DISPUTA ENTRE OS INTERESSADOS.

10. DO SISTEMA ELETRÔNICO

10.1 A PROPONENTE SERÁ RESPONSÁVEL POR TODAS AS TRANSAÇÕES QUE FOREM EFETUADAS EM SEU NOME NO SISTEMA ELETRÔNICO (WWW.BLL.ORG.BR), ASSUMINDO COMO FIRMES E VERDADEIRAS SUA PROPOSTA E SEUS LANCES.

10.2 SE O SISTEMA DO PREGÃO ELETRÔNICO BOLSA DE LICITAÇÕES E LEILÕES DO BRASIL FICAR INACESSÍVEL POR PROBLEMAS OPERACIONAIS EXCLUSIVAMENTE DO SISTEMA PORTAL DE LICITAÇÕES BOLSA DE LICITAÇÕES E LEILÕES DO BRASIL, COM A DESCONEXÃO DE TODOS OS PARTICIPANTES NO DECORRER DA ETAPA COMPETITIVA DO PREGÃO, O CERTAME SERÁ SUSPENSO E RETOMADO SOMENTE APÓS A COMUNICAÇÃO VIA E-MAIL AOS PARTICIPANTES, E NO PRÓPRIO ENDEREÇO ELETRÔNICO ONDE OCORRIA A SESSÃO PÚBLICA WWW.BLL.ORG.BR.

10.3 NO CASO DE DESCONEXÃO APENAS DO PREGOEIRO, NO DECORRER DA ETAPA COMPETITIVA DO PREGÃO, O SISTEMA ELETRÔNICO PERMANECERÁ ACESSÍVEL ÀS PROPONENTES PARA RECEPÇÃO DOS LANCES, RETOMANDO O PREGOEIRO, QUANDO POSSÍVEL, SUA ATUAÇÃO NO CERTAME, SEM PREJUÍZO DOS ATOS REALIZADOS.

10.4 QUANDO A DESCONEXÃO DO PREGOEIRO PERSISTIR POR TEMPO SUPERIOR A 10 MINUTOS, A SESSÃO DO PREGÃO SERÁ SUSPENSA E REINICIADA SOMENTE APÓS COMUNICAÇÃO AOS PARTICIPANTES.

10.5 CABERÁ À PROPONENTE:

10.5.1 ACOMPANHAR AS OPERAÇÕES NO SISTEMA ELETRÔNICO DURANTE O TODO O PROCESSO DO PREGÃO, FICANDO RESPONSÁVEL PELO ÔNUS DECORRENTE DA PERDA DE NEGÓCIOS DIANTE DA INOBSERVÂNCIA DE QUAISQUER MENSAGENS EMITIDAS PELO SISTEMA OU DE SUA DESCONEXÃO, INCLUSIVE NO QUE TANGE AOS SUBITENS SUPRA.

10.5.2 SOLICITAR O CANCELAMENTO DA CHAVE DE IDENTIFICAÇÃO OU DA SENHA DE ACESSO POR INTERESSE PRÓPRIO.

10.5.3 O USO DA SENHA DE ACESSO PELA PROPONENTE É DE SUA RESPONSABILIDADE EXCLUSIVA, INCLUINDO QUALQUER TRANSAÇÃO EFETUADA DIRETAMENTE OU POR SEU REPRESENTANTE, NÃO CABENDO À BOLSA DE LICITAÇÕES E LEILÕES DO BRASIL RESPONSABILIDADE POR EVENTUAIS DANOS DECORRENTES DE USO INDEVIDO DA SENHA, AINDA QUE POR TERCEIROS.

- 10.5.4** O CREDENCIAMENTO JUNTO À BOLSA DE LICITAÇÕES E LEILÕES DO BRASIL IMPLICA A RESPONSABILIDADE LEGAL DA PROPONENTE E A PRESUNÇÃO DE SUA CAPACIDADE TÉCNICA PARA REALIZAÇÃO DAS TRANSAÇÕES INERENTES AO PREGÃO NA FORMA ELETRÔNICA.

11. DA ADJUDICAÇÃO, DA HOMOLOGAÇÃO E DAS SANÇÕES ADMINISTRATIVAS

11.1 ANALISADA A ACEITABILIDADE DO PREÇO OBTIDO, DAS AMOSTRAS E HABILITADO O PROPONENTE, O PREGOEIRO PODERÁ ADJUDICAR AO MESMO, VIA SISTEMA ELETRÔNICO, O OBJETO LICITADO, RESTANDO A HOMOLOGAÇÃO A SER EMITIDA PELA AUTORIDADE SUPERIOR.

11.2 HOMOLOGADO O RESULTADO DA LICITAÇÃO, TERÁ O ADJUDICATÁRIO O PRAZO DE **05 (CINCO) DIAS**, CONTADOS A PARTIR DA DATA DE SUA CONVOCAÇÃO, PARA ASSINAR A ATA DE REGISTRO DE PREÇOS, CUJO PRAZO DE VALIDADE ENCONTRA-SE NELA FIXADO, SOB PENA DE DECAIR DO DIREITO À CONTRATAÇÃO, SEM PREJUÍZO DAS SANÇÕES PREVISTAS NESTE EDITAL.

11.2.1 ALTERNATIVAMENTE À CONVOCAÇÃO PARA COMPARECER PERANTE O ÓRGÃO OU ENTIDADE PARA A ASSINATURA DA ATA DE REGISTRO DE PREÇOS, A ADMINISTRAÇÃO PODERÁ ENCAMINHÁ-LA PARA ASSINATURA, MEDIANTE CORRESPONDÊNCIA POSTAL COM AVISO DE RECEBIMENTO (AR) OU MEIO ELETRÔNICO, PARA QUE SEJA ASSINADA E DEVOLVIDA NO PRAZO DE 05 (CINCO) DIAS, A CONTAR DA DATA DE SEU RECEBIMENTO

11.2.2 O PRAZO ESTABELECIDO NO SUBITEM ANTERIOR PARA ASSINATURA DA ATA DE REGISTRO DE PREÇOS PODERÁ SER PRORROGADO UMA ÚNICA VEZ, POR IGUAL PERÍODO, QUANDO SOLICITADO PELO(S) LICITANTE(S) VENCEDOR(S), DURANTE O SEU TRANSCURSO, E DESDE QUE DEVIDAMENTE ACEITO.

11.3 O INSTITUTO PODERÁ, QUANDO O CONVOCADO NÃO ASSINAR A ATA DE REGISTRO DE PREÇOS NO PRAZO E CONDIÇÕES ESTABELECIDAS NESTE EDITAL, CONVOCAR OS PROPONENTES REMANESCENTES, NA ORDEM DE CLASSIFICAÇÃO, OBSERVANDO-SE O DIREITO DE PREFERÊNCIA ESTABELECIDO PARA AS MPE, PARA FAZÊ-LO EM IGUAL PRAZO E NAS MESMAS CONDIÇÕES PROPOSTAS PELO PRIMEIRO CLASSIFICADO, INCLUSIVE, QUANTO AOS PREÇOS ATUALIZADOS DE CONFORMIDADE COM O PRESENTE EDITAL, OU REVOGAR A LICITAÇÃO, INDEPENDENTEMENTE DA COMINAÇÃO PREVISTA NO ART. 81 DA LEI Nº 8.666/93.

11.4 A RECUSA DA ADJUDICATÁRIA EM ASSINAR A ATA DE REGISTRO DE PREÇOS, ACEITAR OU RETIRÁ-LO DENTRO DO PRAZO ESTABELECIDO NO EDITAL, ESTANDO A PROPOSTA DENTRO DA VALIDADE, CARACTERIZARÁ O DESCUMPRIMENTO DA OBRIGAÇÃO ASSUMIDA, FICANDO A MESMA SUJEITA A MULTA DE 5% (CINCO POR CENTO) SOBRE O VALOR GLOBAL ADJUDICADO, ALÉM DE DECAIR NO DIREITO A CONTRATAÇÃO.

11.5 SERÃO FORMALIZADAS TANTAS ATAS DE REGISTRO DE PREÇOS QUANTO NECESSÁRIAS PARA O REGISTRO DE TODOS OS ITENS CONSTANTES NO TERMO DE REFERÊNCIA, COM A INDICAÇÃO DO LICITANTE VENCEDOR, A DESCRIÇÃO DOS ITENS, AS RESPECTIVAS QUANTIDADES, PREÇOS REGISTRADOS E DEMAIS CONDIÇÕES.

12 DAS CONDIÇÕES DE PAGAMENTO E REAJUSTE

12.1 OS PAGAMENTOS REFERENTES AS ENTREGAS E SERVIÇOS EXECUTADOS SERÃO REALIZADOS NO PRAZO DE ATÉ 30 (TRINTA) DIAS, **MEDIANTE APRESENTAÇÃO DE NOTA FISCAL DEVIDAMENTE ATESTADA PELA FISCAL DA ATA E POR UM DOS MEMBROS DA COMISSÃO DE RECEBIMENTO DE BENS E SERVIÇOS E OBRAS - CR, CONFORME DECRETO MUNICIPAL Nº 287/2015 DE 15 DE JULHO DE 2015, RESPEITADAS AS PROPORÇÕES ESPECÍFICAS DE SEU ART. 9º E DECRETO MUNICIPAL Nº 438/2015 DE 19 DE AGOSTO DE 2015**

12.1.1 A LIBERAÇÃO DO PAGAMENTO FICA CONDICIONADA À APRESENTAÇÃO DE CERTIDÃO NEGATIVA DE DÉBITOS JUNTO AO INSS, CERTIDÃO DE REGULARIDADE DO FORNECEDOR E FGTS E CERTIDÃO NEGATIVA DE DÉBITOS TRABALHISTAS;

12.1.1.1 CASO A EMPRESA VENCEDORA TENHA SEDE NO MUNICÍPIO, DEVERÁ APRESENTAR A CERTIDÃO MUNICIPAL DE DÉBITOS GERAL;

12.1.1.2 O FATURAMENTO DEVERÁ VIR ACOMPANHADO DE RELATÓRIO DE ENTREGA A SER CONFERIDO E APROVADO, PELO IDEPPLAN, E CONTERÁ: TODOS OS DADOS, ELEMENTOS E MATERIAIS QUE COMPROVEM AS DESPESAS PERTINENTES. DISCRIMINAÇÃO DOS PRODUTOS ENTREGUES E A IDENTIFICAÇÃO DOS RESPONSÁVEIS PELA SOLICITAÇÃO, PELO RECEBIMENTO E PELO ACOMPANHAMENTO DAS ENTREGAS.

12.2 A CRITÉRIO DO IDEPPLAN SERÁ PROCEDIDA CONSULTA JUNTO AOS SISTEMAS DE CADASTRAMENTO DE FORNECEDORES A QUE SE REFERE O INCISO XIV DO ART. 4º DA LEI Nº 10.520/02, ANTES DE CADA PAGAMENTO A SER EFETUADO À CONTRATADA, PARA VERIFICAÇÃO DA SITUAÇÃO DA MESMA, RELATIVAMENTE ÀS CONDIÇÕES DE HABILITAÇÃO EXIGIDAS NO EDITAL, CUJOS RESULTADOS SERÃO IMPRESSOS E JUNTADOS AOS AUTOS DO PROCESSO PRÓPRIO.

12.3 CASO HAJA APLICAÇÃO DE MULTA, O VALOR SERÁ DESCONTADO DE QUALQUER FATURA OU CRÉDITO EXISTENTE NO INSTITUTO DE DESENVOLVIMENTO PESQUISA E PLANEJAMENTO DE APUCARANA EM FAVOR DA CONTRATADA. CASO A MESMA SEJA SUPERIOR AO CRÉDITO EVENTUALMENTE EXISTENTE, A DIFERENÇA SERÁ COBRADA ADMINISTRATIVAMENTE OU JUDICIALMENTE, SE NECESSÁRIO.

12.4 NA HIPÓTESE DE ATRASO NO PAGAMENTO DA NOTA FISCAL, DEVIDAMENTE ATESTADA, O VALOR DEVIDO PELA ADMINISTRAÇÃO PODERÁ SER ATUALIZADO FINANCEIRAMENTE, ATÉ A DATA DO EFETIVO PAGAMENTO, DE ACORDO COM A VARIAÇÃO DO **INPC-IBGE**.

12.5 DO REESTABELECIMENTO DO EQUILÍBRIO ECONÔMICO FINANCEIRO:

12.5.1 REVISÃO: FATO EXTRAORDINÁRIO, IMPREVISÍVEL OU PREVISÍVEL, MAS DE CONSEQUÊNCIAS INCALCULÁVEIS, PREVISTO NO ARTIGO 65 DA LEI 8.666/93, INC. II, D;

12.5.2 REAJUSTE: PARA CORRIGIR EFEITOS DA INFLAÇÃO, DESVALORIZAÇÃO DA MOEDA, INDEXAÇÃO, ETC. PREVISTO NA LEI 10.192/2001 (ARTS. 2º E 3º) E NA LEI 8.666/93 (ART. 40, XI); PERIODICIDADE MÍNIMA DE UM ANO PARA APLICAÇÃO E REALIZADO POR MEIO DE ÍNDICE PREVIAMENTE ESTABELECIDO (INPC);

12.5.3 REPACTUAÇÃO: É UMA ESPÉCIE DE REAJUSTE, UTILIZADO EM SERVIÇOS DE NATUREZA CONTINUADA. TAMBÉM TEM O PRAZO MÍNIMO DE UM ANO. NÃO TEM ÍNDICE PREVISTO, VARIAÇÃO OCORRE DURANTE A EXECUÇÃO CONTRATUAL.

13 DA IMPUGNAÇÃO, DOS ESCLARECIMENTOS E DOS RECURSOS ADMINISTRATIVOS

13.1 ATÉ 03 (TRÊS) DIAS ÚTEIS ANTERIORES À DATA FIXADA PARA ABERTURA DA SESSÃO PÚBLICA, QUALQUER PESSOA PODERÁ IMPUGNAR O EDITAL, APONTANDO AS FALHAS OU IRREGULARIDADE QUE EVENTUALMENTE O VICIAM, NO PORTAL DE LICITAÇÕES BOLSA DE LICITAÇÕES E LEILÕES DO BRASIL, NA OPÇÃO “IMPUGNAÇÕES” NA ABA PROCESSOS.

13.1.1 A IMPUGNAÇÃO NÃO POSSUI EFEITO SUSPENSIVO E CABERÁ AO PREGOEIRO DECIDIR SOBRE A IMPUGNAÇÃO NO PRAZO DE DOIS DIAS ÚTEIS, CONTADO COM A DATA DO RECEBIMENTO DA IMPUGNAÇÃO.

13.1.2 CASO HAJA SUSPENSÃO DO PROCESSO POR CAUSA DA IMPUGNAÇÃO SERÁ PELO DE SER MEDIDA EXCEPCIONAL E SERÁ MOTIVADA PELO PREGOEIRO, QUE DEVERÁ ESTAR PRESENTE NOS AUTOS DO PROCESSO.

13.1.3 SENDO ACOLHIDA A IMPUGNAÇÃO CONTRA O EDITAL, SERÁ DEFINIDA NOVA DATA PARA REALIZAÇÃO DA SESSÃO.

13.2 OS ESCLARECIMENTOS RELATIVOS AO PRESENTE PREGÃO E ÀS CONDIÇÕES PARA ATENDIMENTO DAS OBRIGAÇÕES NECESSÁRIAS AO CUMPRIMENTO DE SEU OBJETO, DEVEM SER ENCAMINHADOS AO PREGOEIRO, EM ATÉ 03 (TRÊS) DIAS ÚTEIS, ANTERIORES A DATA DE ABERTURA DA SESSÃO DO PREGÃO, EXCLUSIVAMENTE POR MEIO DO PORTAL DE LICITAÇÕES BOLSA DE LICITAÇÕES E LEILÕES DO BRASIL, CLICANDO NO BOTÃO “DÚVIDAS”, NA ABA PROCESSOS.

13.2.1 OS ESCLARECIMENTOS SERÃO DISPONIBILIZADOS NO PORTAL DE LICITAÇÕES BOLSA DE LICITAÇÕES E LEILÕES DO BRASIL, NO ENDEREÇO ACIMA MENCIONADO.

13.3 FINDO O PRAZO PARA ENVIO DOS LANCES E APÓS A DIVULGAÇÃO DA(S) PROPONENTE(S) VENCEDORA(S) DESTA PREGÃO ELETRÔNICO, QUALQUER PROPONENTE PODERÁ MANIFESTAR IMEDIATA E MOTIVADAMENTE A INTENÇÃO DE RECORRER, DESDE QUE DEVIDAMENTE REGISTRADA A SÍNTESE DE SUAS RAZÕES NO FORMULÁRIO ELETRÔNICO DISPONIBILIZADO NO PORTAL DE LICITAÇÕES BOLSA DE LICITAÇÕES E LEILÕES DO BRASIL.

13.4 À RECORRENTE QUE TIVER SUA MANIFESTAÇÃO DE INTENÇÃO DE RECURSO ACEITA PELO PREGOEIRO SERÁ CONCEDIDO O PRAZO DE 03 (TRÊS) DIAS ÚTEIS PARA APRESENTAR RAZÕES DE RECURSO, FACULTANDO-SE ÀS DEMAIS PROPONENTES A OPORTUNIDADE DE APRESENTAR CONTRA-RAZÕES EM IGUAL NÚMERO DE DIAS, QUE COMEÇARÃO A CORRER DO TÉRMINO DO PRAZO DA RECORRENTE, SENDO-LHES ASSEGURADA VISTA IMEDIATA DOS AUTOS DO PROCESSO; A NÃO APRESENTAÇÃO DE RAZÕES CONFIGURARÁ A DESISTÊNCIA DO DIREITO DE RECORRER.

13.5 OS RECURSOS E CONTRARRAZÕES DEVERÃO SER ANEXADOS NA PLATAFORMA ELETRÔNICA DA BLL, NO PRAZO DE ATÉ 03 (TRÊS) DIAS ÚTEIS A CONTAR DO MOMENTO QUE O PREGOEIRO DEFERIR A MANIFESTAÇÃO DE RECURSOS PELA LICITANTE

13.6 NÃO SERÃO ACEITOS COMO RECURSOS AS ALEGAÇÕES QUE NÃO SE RELACIONEM ÀS RAZÕES INDICADAS PELA PROPONENTE NO PORTAL DE LICITAÇÕES BOLSA DE LICITAÇÕES E LEILÕES DO BRASIL, QUANDO DA SESSÃO PÚBLICA.

13.7 A FALTA DE MANIFESTAÇÃO IMEDIATA E MOTIVADA DA PROPONENTE IMPORTARÁ A DECADÊNCIA DO DIREITO DE RECURSO, FICANDO O PREGOEIRO AUTORIZADO A ADJUDICAR O OBJETO AO PROPONENTE DECLARADO VENCEDOR.

13.8 IMPUGNADO OU NÃO O RECURSO, O PREGOEIRO O APRECIARÁ, PODENDO REALIZAR INSTRUÇÃO COMPLEMENTAR, E DECIDIRÁ MOTIVADAMENTE PELA MANUTENÇÃO OU REFORMA DO ATO RECORRIDO, SUBMETENDO O PROCESSO À AUTORIDADE COMPETENTE. O

RECURSO CONTRA DECISÃO DO PREGOEIRO, CASO ACOLHIDO, IMPORTARÁ A INVALIDAÇÃO APENAS DOS ATOS INSUSCETÍVEIS DE APROVEITAMENTO.

13.9 DECIDIDO(S) O(S) RECURSO(S), A AUTORIDADE COMPETENTE PODERÁ ADJUDICAR O OBJETO À PROPONENTE VENCEDORA.

14. DA FRAUDE E DA CORRUPÇÃO

14.1 OS LICITANTES DEVEM OBSERVAR E O CONTRATADO DEVE OBSERVAR E FAZER OBSERVAR, POR SEUS FORNECEDORES, O MAIS ALTO PADRÃO DE ÉTICA DURANTE TODO O PROCESSO DE LICITAÇÃO, DE CONTRATAÇÃO E DE EXECUÇÃO DO OBJETO CONTRATUAL.

14.2 PARA OS PROPÓSITOS DESTA CLÁUSULA, DEFINEM-SE AS SEGUINTE PRÁTICAS:

A) "PRÁTICA CORRUPTA": OFERECER, DAR, RECEBER OU SOLICITAR, DIRETA OU INDIRETAMENTE, QUALQUER VANTAGEM COM O OBJETIVO DE INFLUENCIAR A AÇÃO DE SERVIDOR PÚBLICO NO PROCESSO DE LICITAÇÃO OU NA EXECUÇÃO DO CONTRATO;

B) "PRÁTICA FRAUDULENTA": A FALSIFICAÇÃO OU OMISSÃO DOS FATOS, COM O OBJETIVO DE INFLUENCIAR O PROCESSO DE LICITAÇÃO OU DE EXECUÇÃO DO CONTRATO;

C) "PRÁTICA COLUSIVAS": ESQUEMATIZAR OU ESTABELECE UM ACORDO ENTRE DOIS OU MAIS LICITANTES, COM OU SEM O CONHECIMENTO DE REPRESENTANTES OU PREPOSTOS DO ÓRGÃO LICITADOR, VISANDO ESTABELECE PREÇOS EM NÍVEIS ARTIFICIAIS E NÃO COMPETITIVOS;

D) "PRÁTICA COERCITIVA": CAUSAR DANO OU AMEAÇAR CAUSAR DANO, DIRETA OU INDIRETAMENTE, ÀS PESSOAS OU SUA PROPRIEDADE, VISANDO INFLUENCIAR SUA PARTICIPAÇÃO EM UM PROCESSO LICITATÓRIO OU AFETAR A EXECUÇÃO DO CONTRATO.

E) "PRÁTICA OBSTRUTIVA": DESTRUIR, FALSIFICAR, ALTERAR OU OCULTAR PROVAS EM INSPEÇÕES OU FAZER DECLARAÇÕES FALSAS AOS REPRESENTANTES DO ORGANISMO FINANCEIRO MULTILATERAL, COM O OBJETIVO DE IMPEDIR MATERIALMENTE A APURAÇÃO DE ALEGAÇÕES DE PRÁTICA PREVISTA NA CLÁUSULA DO CONTRATO VINCULADO À MESMA, ATOS CUJA INTENÇÃO SEJA IMPEDIR MATERIALMENTE O EXERCÍCIO DO DIREITO DE O ORGANISMO FINANCEIRO MULTILATERAL PROMOVER INSPEÇÃO.

14.3 NA HIPÓTESE DE FINANCIAMENTO, PARCIAL OU INTEGRAL, POR ORGANISMO FINANCEIRO MULTILATERAL, MEDIANTE ADIANTAMENTO OU REEMBOLSO, ESTE ORGANISMO IMPORÁ SANÇÃO SOBRE UMA EMPRESA OU PESSOA FÍSICA, INCLUSIVE DECLARANDO-A INELEGÍVEL, INDEFINIDAMENTE OU POR PRAZO DETERMINADO, PARA A OUTORGA DO CONTRATO FINANCIADOS PELO ORGANISMO SE, EM QUALQUER MOMENTO, CONSTATAR O ENVOLVIMENTO DA EMPRESA, DIRETAMENTE OU POR MEIO DE UM AGENTE, EM PRÁTICAS CORRUPTAS, FRAUDULENTAS, COLUSIVAS, COERCITIVAS OU OBSTRUTIVAS AO PARTICIPAR DA LICITAÇÃO OU DA EXECUÇÃO DO CONTRATO FINANCIADO PELO ORGANISMO.

14.4 CONSIDERANDO OS PROPÓSITOS DAS CLÁUSULAS ACIMA, O LICITANTE VENCEDOR, COMO CONDIÇÃO PARA A CONTRATAÇÃO, DEVERÁ CONCORDAR E AUTORIZAR QUE, NA HIPÓTESE DE O CONTRATO VIR A SER FINANCIADO, EM PARTE OU INTEGRALMENTE, POR ORGANISMO FINANCEIRO MULTILATERAL, MEDIANTE ADIANTAMENTO OU REEMBOLSO, PERMITIRÁ QUE O ORGANISMO FINANCEIRO E/OU PESSOAS POR ELE FORMALMENTE INDICADAS POSSAM INSPECIONAR O LOCAL DE EXECUÇÃO DA ATA TODOS OS DOCUMENTOS, CONTAS E REGISTROS RELACIONADOS À LICITAÇÃO E À EXECUÇÃO DA ATA.

15. DAS DISPOSIÇÕES GERAIS

16.1 FICA RESERVADO AO INSTITUTO DE DESENVOLVIMENTO PESQUISA E PLANEJAMENTO DE APUCARANA O DIREITO DE REVOGAR OU ANULAR A PRESENTE LICITAÇÃO, AINDA QUE APÓS O JULGAMENTO, SEM QUE ASSISTA A QUALQUER PROPONENTE O DIREITO A INDENIZAÇÕES, GARANTINDO O CONTRADITÓRIO E A AMPLA DEFESA.

15.2 A APRESENTAÇÃO DA PROPOSTA SILENTE QUANTO ÀS INFORMAÇÕES ACERCA DE: CONDIÇÕES DE PAGAMENTO, DE ENTREGA E VALIDADE DA PROPOSTA, ACARRETERÁ NA ACEITAÇÃO TÁCITA DAS CONDIÇÕES MÍNIMAS DO EDITAL, SENDO QUE, A APRESENTAÇÃO DA PROPOSTA À PRESENTE LICITAÇÃO LEVA AO ENTENDIMENTO DE QUE A PROPONENTE CONHECE TODAS AS CLÁUSULAS EDITALÍCIAS, PORQUANTO EXAMINOU POR COMPLETO O PRESENTE EDITAL E SEUS ANEXOS, ACERCA DOS QUAIS NÃO RESTAM QUAISQUER DÚVIDAS.

15.3 O PREGOEIRO, APÓS A ETAPA DE LANCES, PODERÁ SOLICITAR AOS LICITANTES VENCEDORES AMOSTRAS DOS RESPECTIVOS PRODUTOS VENCEDORES NA FASE DE LANCES.

15.4 O PREGOEIRO E SUA EQUIPE DE APOIO, NO INTERESSE PÚBLICO, PODERÃO RELEVAR OMISSÕES PURAMENTE FORMAIS, DESDE QUE NÃO RESTE INFRINGIDO O PRINCÍPIO DA VINCULAÇÃO AO INSTRUMENTO CONVOCATÓRIO, FACULTADO AO PREGOEIRO OU À AUTORIDADE SUPERIOR, EM QUALQUER FASE DA LICITAÇÃO, A PROMOÇÃO DE DILIGÊNCIA DESTINADA A ESCLARECER OU COMPLEMENTAR A INSTRUÇÃO DO PROCESSO, VEDADA A INCLUSÃO POSTERIOR INFORMAÇÃO QUE DEVERIA CONSTAR NO ATO DA SESSÃO PÚBLICA OU DE DOCUMENTO

FORA DO PRAZO DE ENCAMINHAMENTO DEVIDO, SENDO A PROPONENTE RESPONSÁVEL PELA FIDELIDADE E LEGITIMIDADE DAS INFORMAÇÕES E DOS DOCUMENTOS APRESENTADOS EM QUALQUER FASE DA LICITAÇÃO.

15.5 ESTA LICITAÇÃO NÃO IMPLICA PROPOSTA DE CONTRATO POR PARTE DO INSTITUTO. ATÉ A ENTREGA DA NOTA DE EMPENHO OU ASSINATURA DA ATA DE REGISTRO, PODERÁ A PROPONENTE VENCEDORA SER EXCLUÍDA DA LICITAÇÃO, SEM DIREITO A INDENIZAÇÃO OU RESSARCIMENTO E SEM PREJUÍZO DE OUTRAS SANÇÕES CABÍVEIS, SE O INSTITUTO TIVER CONHECIMENTO DE QUALQUER FATO OU CIRCUNSTÂNCIA SUPERVENIENTE, ANTERIOR OU POSTERIOR AO JULGAMENTO DESTA LICITAÇÃO, QUE DESABONE A IDONEIDADE OU CAPACIDADE FINANCEIRA, TÉCNICA OU ADMINISTRATIVA DA ADJUDICATÁRIA.

15.6 NÃO HAVENDO EXPEDIENTE OU OCORRENDO QUALQUER IMPEDIMENTO PARA A REALIZAÇÃO DO PREGÃO NA DATA MARCADA, A SESSÃO SERÁ AUTOMATICAMENTE TRANSFERIDA PARA O PRIMEIRO DIA ÚTIL SUBSEQÜENTE, NO MESMO HORÁRIO ANTERIORMENTE ESTABELECIDO, DESDE QUE NÃO HAJA COMUNICAÇÃO DO PREGOEIRO EM CONTRÁRIO, INCLUSIVE, NA CONTAGEM DOS PRAZOS ESTABELECIDOS NESTE EDITAL, EXCLUIR-SE-Á O DIA DO INÍCIO E INCLUIR-SE-Á O DO VENCIMENTO, SÓ INICIANDO-SE E VENCENDO PRAZOS EM DIAS DE EXPEDIENTE NA PREFEITURA DESTE MUNICÍPIO.

15.7 EVENTUAIS RETIFICAÇÕES DO EDITAL SERÃO DISPONIBILIZADOS NO PORTAL DE LICITAÇÕES BOLSA DE LICITAÇÕES E LEILÕES DO BRASIL.

15.8 OS CASOS E SITUAÇÕES OMISSOS SERÃO RESOLVIDOS DE COMUM ACORDO RESPEITADO AS DISPOSIÇÕES A LEI Nº 10.520 DE 17/07/2002 E, SUBSIDIARIAMENTE DAS NORMAS DA LEI Nº 8.666/93 E SUAS ALTERAÇÕES, DAS NORMAS DO PORTAL DE LICITAÇÕES BOLSA DE LICITAÇÕES E LEILÕES DO BRASIL E DEMAIS LEGISLAÇÃO VIGENTE SOBRE A MATÉRIA DO OBJETO DESTE PREGÃO.

15.9 FICA ELEITO O FORO DA COMARCA DE APUCARANA PARA DIRIMIR DÚVIDAS OU QUESTÕES ORIUNDAS DO PRESENTE PREGÃO.

16 DOS ANEXOS DO EDITAL

16.1 - INTEGRAM O PRESENTE EDITAL OS SEGUINTE ANEXOS:

ANEXO I – TERMO DE REFERÊNCIA E ESPECIFICAÇÕES DOS MATERIAIS;

ANEXO II – MODELO DE PROPOSTA COMERCIAL;

ANEXO III – MODELO DE INEXISTÊNCIA DE MENORES;

ANEXO IV – MODELO DE IDONIEDADE;

ANEXO V - MODELO DE DECLARAÇÃO DE QUE NÃO POSSUI PARENTESCO COM SERVIDOR PÚBLICO;

ANEXO VI - MODELO DE DECLARAÇÃO DE CONDIÇÃO DE MICRO EMPRESA OU EMPRESA DE PEQUENO PORTE;

ANEXO VII – MODELO DE DECLARAÇÃO DOS REQUISITOS DE HABILITAÇÃO;

ANEXO VIII – MINUTA DA ATA DE REGISTRO DE PREÇOS;

MUNICÍPIO DE APUCARANA, 05 DE JULHO DE 2021.

PREGOEIRO(A)

TERMO DE REFERÊNCIA

1. DO OBJETO

1.1 REGISTRO DE PREÇOS VISANDO CONTRATAÇÃO DE EMPRESA PARA INSTALAÇÃO, SUBSTITUIÇÃO, MANUTENÇÃO E IMPLANTAÇÃO DE MATERIAIS, COMPONENTES DE SINALIZAÇÃO SEMAFÓRICA COM FORNECIMENTO DE MATERIAIS PARA O MUNICÍPIO DE APUCARANA, CONFORME QUADRO DE ESPECIFICAÇÕES:

LOTE	ITEM	QTD	UNID	MATERIAL / EQUIPAMENTO	VALOR MÁXIMO UNITÁRIO	VALOR MÁXIMO TOTAL
01	01	100	UN	FORNECIMENTO DE MÓDULO (CONJUNTO) DE LED'S VEICULAR DE 200MM, NA COR VERMELHA, FORMATO REDONDO CONFORME ESPECIFICAÇÕES EM ANEXO.	382,00	38.200,00
02	01	50	UN	FORNECIMENTO DE MÓDULO (CONJUNTO) DE LED'S VEICULAR DE 200MM, NA COR AMARELA, FORMATO REDONDO CONFORME ESPECIFICAÇÕES EM ANEXO.	382,00	19.100,00
03	01	50	UN	FORNECIMENTO DE MÓDULO (CONJUNTO) DE LED'S VEICULAR DE 200MM, NA COR VERDE, FORMATO REDONDO CONFORME ESPECIFICAÇÕES EM ANEXO.	382,00	19.100,00
04	01	15	UN	FORNECIMENTO DE MÓDULO (CONJUNTO) DE LED'S SETA DE 200MM, NA COR VERMELHA, FORMATO REDONDO CONFORME ESPECIFICAÇÕES EM ANEXO.	382,00	5.730,00
05	01	30	UN	FORNECIMENTO DE MÓDULO (CONJUNTO) DE LED'S SETA DE 200MM, NA COR VERDE, FORMATO REDONDO CONFORME ESPECIFICAÇÕES EM ANEXO.	382,00	11.460,00
06	01	8	UN	FORNECIMENTO DE CAIXA PORTA FOCO MODULAR PEDESTRE 2 X 200MM, CONFORME ESPECIFICAÇÕES EM ANEXO, INSTALADA DE ACORDO COM SOLICITAÇÃO E PROJETOS FORNECIDOS PELA PREFEITURA, INCLUINDO A INSTALAÇÃO E PASSAGEM DE CABOS.	2.630,00	21.040,00
07	01	20	UN	FORNECIMENTO DE CAIXA PORTA FOCO VEICULAR "T" 4 X 200MM COMPLETA, EM ALUMÍNIO, CONFORME ESPECIFICAÇÕES E DESENHO EM ANEXO, INSTALADA DE ACORDO COM SOLICITAÇÃO E PROJETOS FORNECIDOS PELA PREFEITURA, INCLUINDO A INSTALAÇÃO E PASSAGEM DE CABOS.	4.200,00	84.000,00
08	01	20	UN	FORNECIMENTO DE CAIXA PORTA FOCO VEICULAR "I" 3 X 200MM COMPLETA, EM ALUMÍNIO, CONFORME ESPECIFICAÇÕES E DESENHO EM ANEXO, INSTALADA DE ACORDO COM SOLICITAÇÃO E PROJETOS FORNECIDOS PELA PREFEITURA, INCLUINDO A INSTALAÇÃO E PASSAGEM DE CABOS.	3.730,00	74.600,00
09	01	20	UN	COLUNA 01 BOCA EM AÇO GALVANIZADO A FOGO, 114MM DE DIÂMETRO X 4,75MM DE ESPESSURA X 6000MM DE COMPRIMENTO, CONFORME ESPECIFICAÇÃO E DESENHO EM ANEXO, INSTALADA DE ACORDO COM SOLICITAÇÃO E PROJETOS FORNECIDOS PELA PREFEITURA.	3.980,00	79.600,00
10	01	20	UN	BRAÇO 101 EM AÇO GALVANIZADO A FOGO, 101,6MM DE DIÂMETRO X 4,25MM DE ESPESSURA X 6000MM DE COMPRIMENTO, CONFORME ESPECIFICAÇÃO E DESENHO ANEXO, INSTALADA DE ACORDO COM SOLICITAÇÃO E PROJETOS FORNECIDOS PELA PREFEITURA.	3.069,00	61.380,00
11	01	15	UN	COLUNA 01 BOCA (SIMPLES) EM AÇO GALVANIZADO A FOGO, 101MM DE DIÂMETRO X 4,25MM DE ESPESSURA X 6000MM DE COMPRIMENTO CONFORME ESPECIFICAÇÃO E DESENHO EM ANEXO, INSTALADA DE ACORDO COM SOLICITAÇÃO E PROJETOS FORNECIDOS PELA PREFEITURA.	3.080,00	46.200,00
12	01	5	UN	COLUNA 02 BOCAS (DUPLA) EM AÇO GALVANIZADO A FOGO, 127MM DE DIÂMETRO X 4,75MM DE ESPESSURA X 6000MM DE COMPRIMENTO, CONFORME ESPECIFICAÇÃO E DESENHO EM ANEXO, INSTALADA DE ACORDO COM SOLICITAÇÃO E PROJETOS FORNECIDOS PELA PREFEITURA.	5.250,00	26.250,00
13	01	30	UN	PLACA ORIENTATIVA – COM A SEGUINTE DESCRIÇÃO "PEDESTRE APERTE A BOTOEIRA E AGUARDE O SINAL VERDE" COM ACESSÓRIOS PARA FIXAÇÃO CONFORME DESENHO EM ANEXO.	180,00	5.400,00
14	01	20	UN	BOTOEIRA COMUM PARA PEDESTRES, GABINETE DE ALUMÍNIO FUNDIDO, INSTALADA DE ACORDO COM SOLICITAÇÃO E PROJETOS FORNECIDOS PELA PREFEITURA.	412,00	8.240,00
15	01	2000	M	CABO PP 4X1MM ² ISOLAMENTO 750V.	8,90	17.800,00
16	01	1000	M	CABO PP 3X1MM ² ISOLAMENTO 750V.	7,90	7.900,00
17	01	5000	M	CABO CCE APL 4 PARES X 0,5 HOMOLOGADO PELA ANATEL.	5,25	26.250,00
18	01	500	M	CABO PP 2X4MM ² ISOLAMENTO 750 V.	14,10	7.050,00

19	01	100	M	CABO FLEXÍVEL DE 16 MM ² EM COBRE COM ISOLAMENTO PARA 1 KV.	29,00	2.900,00
20	01	150	UN	HASTE PARA ATERRAMENTO ALTA CAMADA TIPO COPPERWELD 5/8" X 3 MTS EM COBRE, COM CONECTOR PARA ATERRAMENTO TIPO GAR/GTDU 5/8".	185,00	27.750,00
21	01	25	UN	ABRACADEIRA TIPO BAP COM PARAFUSO – AJUSTÁVEL EM AÇO CARBONO 1010/1020 GALVANIZADO, COM COMPRIMENTO 400MM COM ESPECIFICAÇÃO EM ANEXO.	53,00	1.325,00
22	01	25	UN	ABRACADEIRA TIPO BAP COM PARAFUSO – AJUSTÁVEL EM AÇO CARBONO 1010/1020 GALVANIZADO, COM COMPRIMENTO 800MM EM ANEXO.	62,00	1.550,00
23	01	75	UN	SUPORTE EM AÇO GALVANIZADO A FOGO, COM ROLDANA PARA COLUNA 101/114/127MM.	82,00	6.150,00
24	01	50	UN	GRAMPO PARALELO TAPIT 1/0AWG A 4/0AWG	22,00	1.100,00
25	01	25	UN	DPS, CONFORME ESPECIFICAÇÕES EM ANEXO - DISPOSITIVO DE PROTEÇÃO CONTRA SURTOS (DPS), MONOPOLAR, CLASSE I/II (NBR IEC 61.643-1), DO TIPO LIMITADOR DE TENSÃO, COMPOSTO POR VARISTOR DE ÓXIDO DE ZINCO (MOV) ASSOCIADO A UM DISPOSITIVO DE DESCONEXÃO TÉRMICA (SOBRE TEMPERATURA) E ELÉTRICA (SOBRECORRENTE). •ALTA CAPACIDADE DE DRENO DE CORRENTES IMPULSIVAS EM ONDA 10/350 µs; • SUPORTABILIDADE À CORRENTE DE CURTO-CIRCUITO DE 5KA SEM FUSÍVEL BACKUP; • FIXAÇÃO ATRAVÉS DE GARRAS PADRÃO NEMA E POSSIBILIDADE DE ENCAIXE EM TRILHO PADRÃO IEC; • CONEXÃO DIRETA AOS BARRAMENTOS DOS QUADROS DE DISTRIBUIÇÃO DE ENERGIA; • SINALIZAÇÃO LOCAL: INDICAÇÃO DO ESTADO DE OPERAÇÃO ATRAVÉS DE BANDEIROLA VERDE/VERMELHA (SERVIÇO/DEFEITO);	138,00	3.450,00

• TODOS OS PRODUTOS DEVERÃO OBEDECER ÀS NORMAS E PADRÕES DA ABNT E INMETRO CITADAS NA PLANILHA ACIMA E MESMO AS NÃO CITADAS, A FIM DE GARANTIR SUA QUALIDADE.

• O CONTRATANTE PODERÁ SOLICITAR, A QUALQUER MOMENTO, LAUDOS DE CONFORMIDADE DAS ESPECIFICAÇÕES COM AS NORMAS DA ABNT REALIZADOS POR INSTITUTOS OU ÓRGÃOS NACIONAIS CREDENCIADOS PELA ABIPTI E ACREDITADOS PELO INMETRO, DOS PRODUTOS QUE JULGAR NECESSÁRIO, PARA COMPROVAÇÃO DA QUALIDADE.

• A EMPRESA CONTRATADA DEVERÁ FORNECER TODOS OS ITENS DESCRITOS ACIMA, POR SE TRATAR DE UM LOTE ÚNICO.

2. JUSTIFICATIVA E OBJETIVO DA AQUISIÇÃO

2.1 JUSTIFICATIVA.

CABE AO MUNICÍPIO SEGUNDO LEGISLAÇÃO ATUAL, A REGULAMENTAÇÃO DO TRÂNSITO VIÁRIO DO MUNICÍPIO, ATRAVÉS DE SINALIZAÇÃO SEMAFÓRICA E OUTROS EQUIPAMENTOS, PARA QUE O TRÂNSITO FLUA COM SEGURANÇA E COMODIDADE AO CIDADÃO.

3. CLASSIFICAÇÃO DOS BENS COMUNS

3.1 OS ITENS ACIMA A SEREM ADQUIRIDOS SÃO BENS COMUNS, POIS POSSUEM ESPECIFICAÇÕES USUAIS NO MERCADO, CONFORME O PARÁGRAFO ÚNICO DO ART. 1º DA LEI 10.520/02.

4. CONDIÇÕES DE ENTREGA E PRAZOS

4.1 OS MATERIAIS DEVERÃO SER ENTREGUES E INSTALADOS POR PROFISSIONAIS E POR MEIOS HABILITADOS, ATENDENDO AS QUANTIDADES CONSTANTES NA PROGRAMAÇÃO EXPEDIDA PELO RESPONSÁVEL DO REQUERENTE E CONFORME NOTA DE EMPENHO, DEVERÃO SER ENTREGUES E DEVIDAMENTE INSTALADAS NOS LOCAIS INDICADOS PELO IDEPPLAN. O PRAZO SERÁ DE ATÉ 30 (TRINTA) DIAS, APÓS A SOLICITAÇÃO EFETUADA PELO FISCAL DO CONTRATO, PODENDO ESTE PRAZO SER PRORROGADO MEDIANTE ACORDO ENTRE AS PARTES;

4.1.1 A LICITANTE VENCEDORA DEVERÁ FICAR RESPONSÁVEL PELA ENTREGA E DESCARGA DA MERCADORIA;

4.2 O FISCAL DA ATA DEVERÁ RECEBER OS ITENS SOLICITADOS JUNTAMENTE COM A APRESENTAÇÃO DA NOTA FISCAL ELETRÔNICA – NF-E, MODELO 55, EM SUBSTITUIÇÃO À NOTA FISCAL MODELO 1 OU 1-A. ESSA EXIGÊNCIA ESTÁ DE ACORDO COM O PROTOCOLO ICMS 42, DE 03 DE JULHO DE 2009, CLÁUSULA SEGUNDA, INCISO I. CASO NÃO TENHA RECEBIDO A NOTA FISCAL ELETRÔNICA, DEVERÁ COMUNICAR EXPRESSAMENTE O DEPARTAMENTO DE COMPRAS PARA PROVIDÊNCIAS.

4.3 A ENTREGA DOS ITENS DEVERÁ OBSERVAR AS ESPECIFICAÇÕES DESTES INSTRUMENTOS E AS DISPOSIÇÕES CONSTANTES DO CÓDIGO DE DEFESA DO CONSUMIDOR LEI FEDERAL N° 8.078 DE 11/09/90, SEM PREJUÍZO DE OUTRAS MEDIDAS CABÍVEIS E PREVISTAS EM LEI ESPECIAL, QUANDO FOR O CASO.

4.4 NO CURSO DA EXECUÇÃO DO OBJETO CONTRATUAL CABERÁ AO IDEPPLAN, DIRETAMENTE OU POR QUEM VIER A INDICAR, O DIREITO DE FISCALIZAR O CUMPRIMENTO DAS ESPECIFICAÇÕES EXIGIDAS, SEM PREJUÍZO DAQUELA EXERCIDA PELA EMPRESA CONTRATADA.

4.5 O IDEPPLAN COMUNICARÁ A EMPRESA CONTRATADA, POR ESCRITO, AS DEFICIÊNCIAS PORVENTURA VERIFICADAS NOS PRODUTOS, SEM PREJUÍZO DAS SANÇÕES CABÍVEIS.

4.6 A PRESENÇA DA FISCALIZAÇÃO DO IDEPPLAN NÃO ELIDE NEM DIMINUI A RESPONSABILIDADE DA EMPRESA CONTRATADA.

4.7 O FISCAL DA ATA SERÁ O SERVIDOR **JOSE RODRIGUES DIAS**, CARGO: DIRETOR DE SEGURANÇA, TRÂNSITO E TRANSPORTE, PORTADOR(A) DO CPF: 796.417.259-04, RG.: 5.338.420-0, E A SUBSTITUTA, A SERVIDORA: **RAYSSA DE ALMEIDA**, PORTADOR DO CPF: 106.517.669-40, RG: 12.703.449-6.

4.8 SERÁ O GESTOR DA ATA O SERVIDOR **ANTONIO CARLOS LOPES MENDES, DIRETOR PRESIDENTE**, PORTADOR DO CPF Nº 596.045.499-87 E RG Nº. 4.289.374-9.

5. PRAZO DE EXECUÇÃO

5.1 A ENTREGA E INSTALAÇÃO DEVERÁ SER EFETUADA DENTRO DE **30 (TRINTA) DIAS**, APÓS A SOLICITAÇÃO DO IDEPPLAN, MEDIANTE PEDIDO EXPRESSO E NOTA DE EMPENHO, ESSES MATERIAIS E SERVIÇOS DEVERÃO ESTAR DISPONÍVEIS PARA PRONTA ENTREGA SEMPRE QUE SOLICITADO PELO CONTRATANTE, POIS SE REFEREM A MANUTENÇÃO DO SISTEMA DE SINALIZAÇÃO SEMAFÓRICA DO MUNICÍPIO QUE É DE IMPORTÂNCIA EXTREMA PARA GARANTIR BOA QUALIDADE DA CIRCULAÇÃO DAS PESSOAS (DIREITO CONSTITUCIONAL DE IR E VIR) COM SEGURANÇA.

5.2 O PRAZO DE VIGÊNCIA DA ATA, SERÁ DE **12 (DOZE) MESES**.

6. DO PAGAMENTO E DO REAJUSTE

6.1 O FATURAMENTO DEVERÁ SER EFETIVADO APÓS A ENTREGA E INSTALAÇÃO DOS ITENS, MEDIANTE NOTA FISCAL, ACOMPANHADA DO RESPECTIVO RELATÓRIO;

6.1.1 O RELATÓRIO DOS BENS ENTREGUES A SER CONFERIDO E APROVADO, DEVERÁ CONTER: O DIA DA ENTREGUE A; QUAIS OS PRODUTOS ENTREGUES E A IDENTIFICAÇÃO DO RESPONSÁVEL PELO RECEBIMENTO.

6.2 O PAGAMENTO SERÁ EM FAVOR DA CONTRATADA, ATRAVÉS DOS DOCUMENTOS ACIMA REFERENCIADOS, O QUAL OCORRERÁ EM **ATÉ 30 (TRINTA) DIAS**, APÓS A ACEITAÇÃO E ATESTO DAS NOTAS FISCAIS/FATURAS;

6.2.1 A LIBERAÇÃO DA PARCELA FICA CONDICIONADA À APRESENTAÇÃO DE CERTIDÃO NEGATIVA DE DÉBITOS JUNTO AO INSS, CERTIDÃO DE REGULARIDADE DO FORNECEDOR E FGTS E CERTIDÃO NEGATIVA DE DÉBITOS TRABALHISTAS;

6.2.2 CASO A EMPRESA VENCEDORA TENHA SEDE NO MUNICÍPIO, DEVERÁ APRESENTAR A CERTIDÃO MUNICIPAL DE DÉBITOS GERAL, JUNTAMENTE COM AS CERTIDÕES DO ITEM 4.2.1;

6.3 A CRITÉRIO DO IDEPPLAN SERÁ PROCEDIDA CONSULTA JUNTO AOS SISTEMAS DE CADASTRAMENTO DE FORNECEDORES A QUE SE REFERE O INCISO XIV DO ART. 4º DA LEI Nº 10.520/02, ANTES DE CADA PAGAMENTO A SER EFETUADO À CONTRATADA, PARA VERIFICAÇÃO DA SITUAÇÃO DA MESMA, RELATIVAMENTE ÀS CONDIÇÕES DE HABILITAÇÃO EXIGIDAS NO EDITAL, CUJOS RESULTADOS SERÃO IMPRESSOS E JUNTADOS AOS AUTOS DO PROCESSO PRÓPRIO.

6.4 CASO HAJA APLICAÇÃO DE MULTA, O VALOR SERÁ DESCONTADO DE QUALQUER FATURA OU CRÉDITO EXISTENTE NO IDEPPLAN EM FAVOR DA CONTRATADA. CASO A MESMA SEJA SUPERIOR AO CRÉDITO EVENTUALMENTE EXISTENTE, A DIFERENÇA SERÁ COBRADA ADMINISTRATIVA OU JUDICIALMENTE, SE NECESSÁRIO.

6.5 NA HIPÓTESE DE ATRASO NO PAGAMENTO DA NOTA FISCAL, DEVIDAMENTE ATESTADA, O VALOR DEVIDO PELA ADMINISTRAÇÃO PODERÁ SER ATUALIZADO FINANCEIRAMENTE, ATÉ A DATA DO EFETIVO PAGAMENTO, DE ACORDO COM A VARIAÇÃO DO INPC-IBGE.

7. DAS OBRIGAÇÕES E RESPONSABILIDADES DO IDEPPLAN

7.1 PRESTAR AS INFORMAÇÕES E ESCLARECIMENTOS ATINENTES AO OBJETO, QUE VENHAM A SEREM SOLICITADAS PELA LICITANTE VENCEDORA, NO SENTIDO DE PROPORCIONAR TODAS AS CONDIÇÕES PARA QUE A LICITANTE POSSA DESEMPENHAR SEUS FORNECIMENTOS, DENTRO DAS NORMAS DO CONTRATO/REGISTRO;

7.2 ACOMPANHAR A EXECUÇÃO DA ATA, NOS TERMOS DO INCISO III DO ARTIGO 58 C/C O ARTIGO 67 DA LEI Nº 8.666/93, ATRAVÉS DO FISCAL DA ATA, QUE EXERCERÁ AMPLA FISCALIZAÇÃO DO OBJETO, DETERMINANDO O QUE FOR NECESSÁRIO À REGULARIZAÇÃO DAS FALTAS OU DEFEITOS OBSERVADOS, INCLUSIVE QUANTO ÀS OBRIGAÇÕES DA REGISTRADA;

7.3 COMUNICAR AO LICITANTE AS IRREGULARIDADES OBSERVADAS NA EXECUÇÃO DO OBJETO CONTRATUAL;

7.4 PERMITIR O ACESSO DOS FUNCIONÁRIOS DA LICITANTE VENCEDORA ÀS DEPENDÊNCIAS DOS ESTABELECIMENTOS RESPECTIVOS, PARA AS ENTREGAS SOLICITADAS;

7.5 RECEBER E VERIFICAR O BEM, ATRAVÉS DO FISCAL DA ATA, E SE ESTÁ DE PLENO ACORDO COM AS ESPECIFICAÇÕES NESTE TERMO DE REFERÊNCIA;

7.6 ACOMPANHAR DIRETA E INDIRETAMENTE A QUALIDADE DOS MATERIAIS, VERIFICANDO O ATENDIMENTO ÀS ESPECIFICAÇÕES E DEMAIS NORMAS TÉCNICAS;

7.7 RECUSAR OS PRODUTOS QUE ESTIVEREM FORA DAS ESPECIFICAÇÕES E SOLICITAR UMA NOVA ENTREGA DOS MESMOS;

7.8 EFETUAR O PAGAMENTO DOS FORNECIMENTOS REALIZADOS.

8. OBRIGAÇÕES DA CONTRATADA

8.1 A CONTRATADA DEVE CUMPRIR TODAS AS OBRIGAÇÕES CONSTANTES NO EDITAL, SEUS ANEXOS E SUA PROPOSTA, ASSUMINDO COMO EXCLUSIVAMENTE SEUS OS RISCOS E AS DESPESAS DECORRENTES DA BOA E PERFEITA EXECUÇÃO DO OBJETO E, AINDA:

8.1.1 EFETUAR A ENTREGA DO OBJETO EM PERFEITAS CONDIÇÕES, CONFORME ESPECIFICAÇÕES, PRAZO E LOCAL CONSTANTES NO EDITAL E SEUS ANEXOS, ACOMPANHADO DA RESPECTIVA NOTA FISCAL, NA QUAL CONSTARÃO AS INDICAÇÕES REFERENTES A: MARCA, FABRICANTE, MODELO, PROCEDÊNCIA E PRAZO DE GARANTIA OU VALIDADE;

8.2 RESPONSABILIZAR-SE PELOS VÍCIOS E DANOS DECORRENTES DO OBJETO, DE ACORDO COM OS ARTIGOS 12, 13 E 17 A 27, DO CÓDIGO DE DEFESA DO CONSUMIDOR (LEI Nº 8.078, DE 1990);

8.3 SUBSTITUIR, REPARAR OU CORRIGIR, ÀS SUAS EXPENSAS, NO PRAZO FIXADO NESTE TERMO DE REFERÊNCIA, O OBJETO COM AVARIAS OU DEFEITOS;

8.4 COMUNICAR À CONTRATANTE, NO PRAZO MÁXIMO DE 24 (VINTE E QUATRO) HORAS QUE ANTECEDE A DATA DA ENTREGA, OS MOTIVOS QUE IMPOSSIBILITEM O CUMPRIMENTO DO PRAZO PREVISTO, COM A DEVIDA COMPROVAÇÃO;

8.5 MANTER, DURANTE TODA A EXECUÇÃO DO CONTRATO, EM COMPATIBILIDADE COM AS OBRIGAÇÕES ASSUMIDAS, TODAS AS CONDIÇÕES DE HABILITAÇÃO E QUALIFICAÇÃO EXIGIDAS NA LICITAÇÃO;

8.6 INDICAR PREPOSTO PARA REPRESENTÁ-LA DURANTE A EXECUÇÃO DO CONTRATO.

8.7 SER RESPONSÁVEL POR TODAS AS DESPESAS INERENTES AO FORNECIMENTO CONTRATADO, INCLUSIVE AS DE PAGAMENTO COM EVENTUAIS ACIDENTES DE TRABALHO OU DANOS DE QUALQUER ESPÉCIE, AQUI ENTENDIDO, QUAISQUER ENVOLVIDOS, RESPONSABILIZANDO-SE TAMBÉM POR DANOS A TERCEIROS; ENCARGOS SOCIAIS, BEM ASSIM QUAISQUER DESPESAS DIRETAS E/OU INDIRETAS RELACIONADAS COM O FORNECIMENTO DO OBJETO CONTRATUAL;

8.8 SER RESPONSÁVEL PELOS DANOS CAUSADOS DIRETAMENTE À ADMINISTRAÇÃO OU A TERCEIROS, DECORRENTES DE SUA CULPA OU DOLO NA EXECUÇÃO DO CONTRATO/REGISTRO, NÃO EXCLUINDO OU REDUZINDO ESSA RESPONSABILIDADE A FISCALIZAÇÃO OU O ACOMPANHAMENTO POR PARTE DO IDEPPLAN;

8.9 ARCAR COM AS DESPESAS DECORRENTES DA NÃO OBSERVÂNCIA DAS CONDIÇÕES CONSTANTES EM ATA E DO INSTRUMENTO LICITATÓRIO, BEM COMO DE INFRAÇÕES PRATICADAS POR SEUS FUNCIONÁRIOS, AINDA QUE NO RECINTO DO IDEPPLAN;

8.10 A INADIMPLÊNCIA DA LICITANTE VENCEDORA COM REFERÊNCIA AOS ENCARGOS SOCIAIS, NÃO TRANSFERE AO IDEPPLAN A RESPONSABILIDADE POR SEU PAGAMENTO;

8.11 EM NENHUMA HIPÓTESE PODERÁ A LICITANTE VENCEDORA VEICULAR PUBLICIDADE ACERCA DO OBJETO A QUE SE REFERE O CONTRATO SEM A AUTORIZAÇÃO EXPRESSA DO IDEPPLAN;

8.12 FORNECER O OBJETO NAS DEPENDÊNCIAS INDICADAS PELO GESTOR DO CONTRATO, EFETIVANDO CONTROLE DO FORNECIMENTO, ATRAVÉS DE RELATÓRIO;

8.13 MANTER DURANTE TODA A EXECUÇÃO DA ATA DE REGISTRO DE PREÇOS, EM COMPATIBILIDADE COM AS OBRIGAÇÕES ASSUMIDAS, TODAS AS CONDIÇÕES DE HABILITAÇÃO E QUALIFICAÇÃO EXIGIDAS NA LICITAÇÃO.

9. DA SUBCONTRATAÇÃO

9.1 NÃO SERÁ ADMITIDA A SUBCONTRATAÇÃO DO OBJETO LICITATÓRIO.

10. ALTERAÇÃO SUBJETIVA

10.1 É ADMISSÍVEL A FUSÃO, CISÃO OU INCORPORAÇÃO DA CONTRATADA COM/EM OUTRA PESSOA JURÍDICA, DESDE QUE SEJAM OBSERVADOS PELA NOVA PESSOA JURÍDICA TODOS OS REQUISITOS DE HABILITAÇÃO EXIGIDOS NA LICITAÇÃO ORIGINAL; SEJAM MANTIDAS AS DEMAIS CLÁUSULAS E CONDIÇÕES DA ATA; NÃO HAJA PREJUÍZO À EXECUÇÃO DO OBJETO PACTUADO E HAJA A ANUÊNCIA EXPRESSA DA ADMINISTRAÇÃO À CONTINUIDADE DA ATA.

11. CONTROLE DA EXECUÇÃO

11.1 NOS TERMOS DO ART. 67 LEI Nº 8.666, DE 1993, SERÁ DESIGNADO REPRESENTANTE PARA ACOMPANHAR E FISCALIZAR A ENTREGA DOS BENS, ANOTANDO EM REGISTRO PRÓPRIO TODAS AS OCORRÊNCIAS RELACIONADAS COM A EXECUÇÃO E DETERMINANDO O QUE FOR NECESSÁRIO À REGULARIZAÇÃO DE FALHAS OU DEFEITOS OBSERVADOS.

11.1.1 O RECEBIMENTO DE MATERIAL DE VALOR SUPERIOR A R\$ 80.000,00 (OITENTA MIL REAIS) SERÁ CONFIADO A UMA COMISSÃO DE, NO MÍNIMO, 3 (TRÊS) MEMBROS, DESIGNADOS PELA AUTORIDADE COMPETENTE.

11.2 A FISCALIZAÇÃO DE QUE TRATA ESTE ITEM NÃO EXCLUI NEM REDUZ A RESPONSABILIDADE DA CONTRATADA, INCLUSIVE PERANTE TERCEIROS, POR QUALQUER IRREGULARIDADE, AINDA QUE RESULTANTE DE IMPERFEIÇÕES TÉCNICAS OU VÍCIOS REDIBITÓRIOS, E, NA OCORRÊNCIA DESTA, NÃO IMPLICA EM CORRESPONSABILIDADE DA ADMINISTRAÇÃO OU DE SEUS AGENTES E PREPOSTOS, DE CONFORMIDADE COM O ART. 70 DA LEI Nº 8.666, DE 1993.

11.3 O REPRESENTANTE DA ADMINISTRAÇÃO ANOTARÁ EM REGISTRO PRÓPRIO TODAS AS OCORRÊNCIAS RELACIONADAS COM A EXECUÇÃO DO CONTRATO, INDICANDO DIA, MÊS E ANO, BEM COMO O NOME DOS FUNCIONÁRIOS EVENTUALMENTE ENVOLVIDOS, DETERMINANDO O QUE FOR NECESSÁRIO À REGULARIZAÇÃO DAS FALHAS OU DEFEITOS OBSERVADOS E ENCAMINHANDO OS APONTAMENTOS À AUTORIDADE COMPETENTE PARA AS PROVIDÊNCIAS CABÍVEIS.

12. DAS SANÇÕES ADMINISTRATIVAS

12.1 A INEXECUÇÃO PARCIAL OU TOTAL DAS CONDIÇÕES PACTUADAS, ERRO DE EXECUÇÃO, MORA NA EXECUÇÃO, O IDEPPLAN PODERÁ, GARANTIDA A PRÉVIA DEFESA, APLICAR À LICITANTE VENCEDORA AS SEGUINTE PENALIDADES:

I - ADVERTÊNCIA;

II - MULTA DE 0,3% (ZERO VÍRGULA TRÊS POR CENTO) POR DIA DE ATRASO E POR OCORRÊNCIA DE FATO EM DESACORDO COM O PROPOSTO E O ESTABELECIDO NO EDITAL, ATÉ O MÁXIMO DE 15% (QUINZE POR CENTO) SOBRE O VALOR TOTAL DA NOTA DE EMPENHO, RECOLHIDA NO PRAZO MÁXIMO DE 15 (QUINZE) DIAS CORRIDOS, UMA VEZ COMUNICADA OFICIALMENTE;

III - MULTA DE 15% (QUINZE POR CENTO) SOBRE O VALOR TOTAL DA NOTA DE EMPENHO, NO CASO DE INEXECUÇÃO TOTAL OU PARCIAL DO OBJETO CONTRATADO, RECOLHIDA NO PRAZO DE 15 (QUINZE) DIAS CORRIDOS, CONTADO DA COMUNICAÇÃO OFICIAL, SEM EMBARGO DE INDENIZAÇÃO DOS PREJUÍZOS PORVENTURA CAUSADOS AO MUNICÍPIO, E AINDA SEM PREJUÍZO DAS DEMAIS PENALIDADES PREVISTAS NA LEI Nº 8.666/93;

IV - MULTA DE 20% (VINTE POR CENTO) SOBRE O VALOR DO REGISTRO QUANDO O INADIMPLEMENTO ENSEJAR A RESCISÃO CONTRATUAL;

V - A LICITANTE VENCEDORA QUE DEIXAR DE DEIXAR DE CELEBRAR O CONTRATO, NÃO MANTIVER SUA PROPOSTA, DEIXAR DE ENTREGAR DOCUMENTAÇÃO NECESSÁRIA OU APRESENTAR DOCUMENTAÇÃO FALSA EXIGIDAS EM TODAS AS FASES CONTRATUAIS, ENSEJAR O RETARDAMENTO DA EXECUÇÃO DO CERTAME, FALHAR OU FRAUDAR NA EXECUÇÃO DO OBJETO PACTUADO, COMPORTAR-SE DE MODO INIDÔNICO OU COMETER FRAUDE FISCAL, FICARÁ IMPEDIDA DE LICITAR E CONTRATAR COM A ADMINISTRAÇÃO PÚBLICA, E SERÁ DESCREDECENCIADA JUNTO AOS SISTEMAS DE CADASTRAMENTO DE FORNECEDORES A QUE SE REFERE O INCISO XIV DO ART. 4º DA LEI Nº 10.520/02, PELO PRAZO DE **ATÉ 05 (CINCO) ANOS, SEM PREJUÍZO DAS MULTAS PREVISTAS EM EDITAL, NO REGISTRO E DAS DEMAIS COMINAÇÕES LEGAIS;**

PARÁGRAFO PRIMEIRO - AS SANÇÕES PREVISTAS NOS INCISOS "I" E "V" DESTA CLÁUSULA PODERÃO SER APLICADAS JUNTAMENTE COM AS DOS INCISOS "II" À "IV", FACULTADA A DEFESA PRÉVIA DO LICITANTE, NO RESPECTIVO PROCESSO, NO PRAZO DE **5 (CINCO) DIAS ÚTEIS**;

PARÁGRAFO SEGUNDO - A MULTA DEVIDA SERÁ DESCONTADA DOS PAGAMENTOS DEVIDOS PELO MUNICÍPIO OU QUANDO FOR O CASO, COBRADA JUDICIALMENTE;

PARÁGRAFO TERCEIRO - A CRITÉRIO DA ADMINISTRAÇÃO MUNICIPAL, PODERÃO SER SUSPENSAS AS PENALIDADES, NO TODO OU EM PARTE, QUANDO O ATRASO NA ENTREGA DOS PRODUTOS FOR DEVIDAMENTE JUSTIFICADO PELA CONTRATADA, POR ESCRITO, NO PRAZO MÁXIMO ATÉ **05 (CINCO) DIAS** DA OCORRÊNCIA DO EVENTO E ACEITO PELA PREFEITURA, QUE FIXARÁ NOVO PRAZO, ESTE IMPROPRORROGÁVEL, PARA A COMPLETA EXECUÇÃO DAS OBRIGAÇÕES ASSUMIDAS.

13. PREÇO MÁXIMO E DOTAÇÃO ORÇAMENTÁRIA:

13.1 O PREÇO MÁXIMO SERÁ DETERMINADO PELAS COTAÇÕES EFETUADAS PELA SUPERINTENDÊNCIA DE COMPRAS OU CASO NECESSITE, PELAS COTAÇÕES EFETUADAS PELO IDEPPLAN

13.2 AS DESPESAS ORÇAMENTÁRIAS SERÃO FORNECIDAS PELO DEPARTAMENTO DE PLANEJAMENTO DA PREFEITURA.

14. FONTE DE RECURSOS

DOTAÇÃO ORÇAMENTÁRIA		FONTE	DESPESA
339039160000	MANUTENÇÃO E CONSERVAÇÃO DE BENS IMÓVEIS	509	4744

ESPECIFICAÇÕES TÉCNICAS PARA OS MATERIAIS E EQUIPAMENTOS

1. MÓDULOS LED

TAMANHO 200MM, LENTES: FRESNEL EM POLICARBONATO, COM TRATAMENTO PARA PROTEÇÃO CONTRA RADIAÇÃO ULTRA VIOLETA, A MESMA DEVERÁ SER PASSÍVEL DE SUBSTITUIÇÃO E SER VEDADA DE FORMA QUE IMPEÇA A ENTRADA DE AGUA OU POEIRA COM GRAU DE PROTEÇÃO IP65 NO MODULO LED.

DEVERÁ TRABALHAR NAS TENSÕES DE 127V.

DEVERÁ POSSUIR PROTEÇÕES CONTRA SURTOS ELÉTRICOS.

IDENTIFICAÇÃO:

ETIQUETA LAMINADA A PROVA DE UMIDADE, CONTENDO OS DADOS ABAIXO:

MODELO, VERSÃO, COR, POTÊNCIA, DIÂMETRO, LOTE, NÚMERO DE SÉRIE E DADOS DO FABRICANTE E INFORMAÇÕES SOBRE A GARANTIA.

COMPATIBILIDADE COM A MONTAGEM DO CONTROLADOR

- AS CARACTERÍSTICAS DE GESTÃO ELÉTRICA DO MÓDULO DEVEM SER TAIS QUE ASSEGUREM COMPATIBILIDADE NO DISPARO E OPERAÇÃO DOS CARTÕES DE POTÊNCIA (ACIONAMENTO DAS LÂMPADAS) E DOS MONITORES DE CONFLITO DOS CONTROLADORES EXISTENTES.

CONSUMO DE ENERGIA/POTÊNCIA NOMINAL:

- O CONSUMO NOMINAL DE ENERGIA PARA OS MÓDULOS EM 25° C DEVE SER NO MÁXIMO:

VEICULAR:

TAMANHO	COR	POTÊNCIA
200MM	VERMELHO	IGUAL OU MENOR QUE 8 WATTS, COM 3 LEDS DE ALTA POTÊNCIA.
200MM	AMARELO	IGUAL OU MENOR QUE 8 WATTS, COM 2 LEDS DE ALTA POTÊNCIA.
200MM	VERDE	IGUAL OU MENOR QUE 8 WATTS, COM 2 LEDS DE ALTA POTÊNCIA.

PEDESTRE:

TAMANHO	COR	POTÊNCIA
200MM	VERMELHO	IGUAL OU MENOR QUE 8 WATTS
200MM	VERDE	IGUAL OU MENOR QUE 8 WATTS

- FATOR DE POTÊNCIA
- PARA OS MÓDULOS DE 200MM O FATOR DE POTÊNCIA COMPROVADO DEVERÁ SER $\geq 0,92$
- DEVERÁ ATENDER A NBR 15889:2010

TAMANHO: 200MM, FORMATO: REDONDO, TIPO DE LENTE PRISMÁTICA, MATERIAL DA LENTE POLICARBONATO COM TRATAMENTO ANTI-UV, COR DA LENTE: TRANSLÚCIDA, VEDAÇÃO: ANEL DE BORRACHA SEM EMENDA, INJETADO EM BORRACHA NITRÍLICA, CARÇAÇA: POLICARBONATO OPACO NA COR PRETA COM TRATAMENTO ANTI-UV;

CABO DE ENTRADA DE ENERGIA

TIPO PP 3X1MM, CRIMPADO COM TERMINAIS TUBULARES E COM ANEL DE IDENTIFICAÇÃO NA COR DO MÓDULO.

VEDAÇÃO DO CABO DE ENERGIA: PRENSA CABO ½".

TENSÃO DE ALIMENTAÇÃO: 127/220 VAC – SELECIONADO PELO CABO DE ALIMENTAÇÃO. (PRETO/BRANCO: 127V, PRETO/AZUL: 220V).

POTENCIA CONSUMIDA: 7,8 W (VERMELHO), 7,8W (AMARELO), 8,8W (VERDE).

TIPO DE FONTE DE ALIMENTAÇÃO: LINEAR.

PROTEÇÃO ELÉTRICA: FUSÍVEL RETARDADO 0,5AX250V.

FATOR DE POTÊNCIA: MAIOR QUE 0,92.

QUANTIDADE DE LEDS: 82

LIGAÇÃO DOS LEDS: LIGADOS UM A UM.

PORCENTAGEM DE FALHA: 1,2% POR LED QUEIMADO.

DADOS REFERENTES A ILUMINAÇÃO:

200MM	VERMELHO	COMPRIMENTO DE ONDA 620 A 625NM, 235 A 290 CANDELAS.
200MM	AMARELO	COMPRIMENTO DE ONDA 587 A 590NM, 235 A 290 CANDELAS.
200MM	VERDE	COMPRIMENTO DE ONDA 507 A 510NM, 235 A 290 CANDELAS.

IDENTIFICAÇÃO:

ETIQUETA LAMINADA A PROVA DE UMIDADE, CONTENDO OS DADOS ABAIXO:

MODELO, VERSÃO, COR, POTÊNCIA, DIÂMETRO, LOTE, NÚMERO DE SÉRIE E DADOS DO FABRICANTE E INFORMAÇÕES SOBRE A GARANTIA.

2. CAIXAS PORTA FOCO

CAIXA PORTA FOCO VEICULAR "I" 3 X 200MM COMPLETA EM ALUMÍNIO.

CAIXA PORTA FOCO MODULAR VEICULAR TIPO "I" 3 X 200MM OS FOCOS VEICULARES SERÃO CIRCULARES, COM DIÂMETRO VISÍVEL NOMINAL DE 200MM. DEVERÁ POSSUIR FORMATO QUE GARANTA A BOA VISIBILIDADE DALENTE E COBERTURA DA CIRCUNFERÊNCIA FORMANDO ÂNGULO COM A HORIZONTAL PARA ESCOAMENTO DA ÁGUA. " DEVERÁ POSSUIR CAIXA SELADA COM IP65; " DEVERÁ ESTAR DE ACORDO COM A NORMA NBR 7995; " OS MÓDULOS DEVERÃO SER CONFECCIONADOS EM ALUMÍNIO FUNDIDO: "CADA CARÇAÇA E TAMPA SEM OS MÓDULOS LEDS DEVE TER PESO MÍNIMO DE 2,5 KG POR UNIDADE (PODENDO TER UMA VARIAÇÃO DE 3%), DEVERÁ POSSUIR PESTANAS INDIVIDUAIS (COBRE FOCO) PARA CADA FOCO DIMINUINDO A INTENSIDADE LUMINOSA EXTERNA E IMPEDINDO A VISÃO LATERAL, CONFECCIONADAS EM CHAPA DE ALUMÍNIO, COM ACABAMENTO NA COR PRETO FOSCO, COM ESPESSURA MÍNIMA DE 1MM; " DEVERÁ VIR COM LED'S, E ACOMPANHADO DE 02 SUPORTES PARA FIXAÇÃO EM COLUNA.

CAIXA PORTA FOCO MODULAR PEDESTRE 2 X 200MM COMPLETA

CAIXA PORTA FOCO MODULAR TIPO PEDESTRE 2 X 200MM OS FOCOS VEICULARES SERÃO CIRCULARES, COM DIÂMETRO VISÍVEL NOMINAL DE 200MM. DEVERÁ POSSUIR FORMATO QUE GARANTA A BOA VISIBILIDADE DALENTE E COBERTURA DA CIRCUNFERÊNCIA FORMANDO ÂNGULO COM A HORIZONTAL PARA ESCOAMENTO DA ÁGUA. " DEVERÁ POSSUIR CAIXA SELADA COM IP65; " DEVERÁ ESTAR DE ACORDO COM A NORMA NBR 7995; " OS MÓDULOS DEVERÃO SER CONFECCIONADOS EM ALUMÍNIO FUNDIDO: "CADA CARÇAÇA E TAMPA SEM OS MÓDULOS LEDS DEVE TER PESO MÍNIMO DE 2,5 KG POR UNIDADE (PODENDO TER UMA VARIAÇÃO DE 3%) DEVERÁ POSSUIR PESTANAS INDIVIDUAIS (COBRE FOCO) PARA CADA FOCO DIMINUINDO A INTENSIDADE LUMINOSA EXTERNA E IMPEDINDO A VISÃO LATERAL, CONFECCIONADAS EM CHAPA DE ALUMÍNIO, COM ACABAMENTO NA COR PRETO FOSCO, COM ESPESSURA MÍNIMA DE 1MM; " DEVERÁ VIR COM LED'S, E ACOMPANHADO DE 02 SUPORTES PARA FIXAÇÃO EM COLUNA.

CAIXA PORTA FOCO VEICULAR "T" 4 X 200MM COMPLETA

CAIXA PORTA FOCO MODULAR VEICULAR TIPO "T" 4 X 200MM OS FOCOS VEICULARES SERÃO CIRCULARES, COM DIÂMETRO VISÍVEL NOMINAL DE 200MM. DEVERÁ POSSUIR FORMATO QUE GARANTA A BOA VISIBILIDADE DALENTE E COBERTURA DA CIRCUNFERÊNCIA FORMANDO ÂNGULO COM A HORIZONTAL PARA ESCOAMENTO DA ÁGUA. " DEVERÁ POSSUIR CAIXA SELADA COM IP65; POSSUIR ANTEPARO EM ALUMINIO OU FIBRA DE VIDRO, NORMA NBR 7995; "CADA CARÇAÇA E TAMPA SEM OS MÓDULOS LEDS DEVE TER PESO MÍNIMO DE 2,5 KG POR UNIDADE (PODENDO TER UMA VARIAÇÃO DE 3%) DEVERÁ POSSUIR PESTANAS INDIVIDUAIS (COBRE FOCO) PARA CADA FOCO DIMINUINDO A INTENSIDADE LUMINOSA EXTERNA E IMPEDINDO A VISÃO LATERAL, CONFECCIONADAS EM CHAPA DE ALUMÍNIO, COM ACABAMENTO NA COR PRETO FOSCO, COM ESPESSURA MÍNIMA DE 1MM; " DEVERÁ VIR COM LEDS, E ABRAÇADEIRA BASCULANTE PARA FIXAÇÃO EM BRAÇO 101MM.

ANTEPARO - REQUISITOS MÍNIMOS

OS ANTEPAROS DEVERÃO SER CONFECCIONADOS EM ALUMÍNIO OU FIBRA DE VIDRO PINTADOS NA COR PRETO FOSCO COM ESPESSURA IGUAL OU SUPERIOR A 1,5 MM, COM SUPORTES EM ALUMÍNIO DE MODO A SER FIXADO NOS GRUPOS FOCAIS TIPO "T".

3. ABRAÇADEIRA TIPO BAP.

ABRAÇADEIRA TIPO BAP AJUSTÁVEL EM AÇO CARBONO 1010/1020 GALVANIZADO. UTILIZADA EM POSTE PARA FIXAÇÃO DE ELEMENTOS EM REDE AÉREA COM COMPRIMENTO CONFORME PLANILHA QUANTITATIVA.

4. HASTE PARA ATERRAMENTO.

- A HASTE PARA ATERRAMENTO ALTA CAMADA DEVE SER DO TIPO COPPERWELD 5/8" X 3 METROS EM COBRE. DEVERÁ ATENDER AS NORMAS INTERNACIONAIS COMO A UL467 E A NORMA BRASILEIRA NBR 13571. AS HASTES DE ATERRAMENTO DEVERÃO SER FABRICADAS COM NÚCLEO DE AÇO SAE1010/20 E REVESTIDAS EM COBRE PELO PROCESSO DE DEPOSIÇÃO ELETROLÍTICA COM CAMADAS MÍNIMAS DE 0,254MM.

- O CONECTOR DE ATERRAMENTO DEVERÁ SER DO TIPO GAR/GTDU 5/8", FABRICADO EM BRONZE DE ALTA CONDUTIBILIDADE ELÉTRICA E RESISTÊNCIAS MECÂNICA COM PARAFUSO TIPO U, PORCAS E ARRUELAS DE PRESSÃO EM BRONZE OU AÇO ZINCADO.

5. DPS 275 V 12,5 KA (CLASSE I) E 60 KA (CLASSE II)

DISPOSITIVO DE PROTEÇÃO CONTRA SURTOS (DPS), MONOPOLAR, CLASSE I/II (NBR IEC 61.643-1), DO TIPO LIMITADOR DE TENSÃO, COMPOSTO POR VARISTOR DE ÓXIDO DE ZINCO (MOV) ASSOCIADO A UM DISPOSITIVO DE DESCONEXÃO TÉRMICA (SOBRE TEMPERATURA) E ELÉTRICA (SOBRECORRENTE). •ALTA CAPACIDADE DE DRENO DE CORRENTES IMPULSIVAS EM ONDA 10/350 µS; • SUPORTABILIDADE À CORRENTE DE CURTO-CIRCUITO DE 5KA SEM FUSÍVEL BACKUP; • FIXAÇÃO ATRAVÉS DE GARRAS PADRÃO NEMA E POSSIBILIDADE DE ENCAIXE EM TRILHO PADRÃO IEC; • CONEXÃO DIRETA AOS BARRAMENTOS DOS QUADROS DE DISTRIBUIÇÃO DE ENERGIA; • SINALIZAÇÃO LOCAL: INDICAÇÃO DO ESTADO DE OPERAÇÃO ATRAVÉS DE BANDEIROLA VERDE/VERMELHA (SERVIÇO/DEFEITO);

6. COLUNA 114MM.

COLUNA EM AÇO GALVANIZADO A FOGO, 114,3MM X 4,75MM X 6000MM, COM 2 ALETAS ANTIGIRO NA EXTREMIDADE, COM 08 PARAFUSOS PARA FIXAR BRAÇO, 02 FUROS DE 32MM PARA REPETIDOR, PERFURAÇÃO 60MM PARA INSTALAÇÃO SUBTERRÂNEA, 02 FUROS DE 32MM PARA INSTALAÇÃO AÉREA, DISPOSITIVO PARA INSTALAÇÃO DE CONTROLADOR COM PERFURAÇÃO DE 35MM PARA ENTRADA E SAÍDA DE CABO COM 01 BOCA. DEVERÁ SER CONSIDERADO UM GANHO EM TORNO DE 5% NA ESPESSURA DE 4,75MM DA COLUNA REFERENTE AO MATERIAL DE IMPREGNAÇÃO DA GALVANIZAÇÃO A FOGO.

7. BRAÇO PROJETADO.

BRAÇO PROJETADO EM AÇO GALVANIZADO A FOGO, 101MM X 4,25MM X 6000MM X 4700MM DE PROJEÇÃO, COM ANEL FIXADO COM PARAFUSO, 114MM X 50MM, PARA APOIO NA COLUNA, COM FURO DE 32MM NA EXTREMIDADE PARA PASSAGEM DE CABOS. DEVERÁ SER CONSIDERADO UM GANHO EM TORNO DE 5% NA ESPESSURA DE 4,25MM DO BRAÇO REFERENTE AO MATERIAL DE IMPREGNAÇÃO DA GALVANIZAÇÃO A FOGO.

8. COLUNA SIMPLES 101MM.

COLUNA EM AÇO GALVANIZADO A FOGO, 101,6MM X 4,25MM X 6000MM DE COMPRIMENTO, COM 02 FUROS DE 32MM PARA INSTALAÇÃO AÉREA E 02 FUROS DE 32MM PARA INSTALAÇÃO DE PORTA FOCOS. DEVERÁ SER CONSIDERADO UM GANHO EM TORNO DE 5% NA ESPESSURA DE 4,25MM DA COLUNA REFERENTE AO MATERIAL DE IMPREGNAÇÃO DA GALVANIZAÇÃO A FOGO.

9. COLUNA DUPLA 127MM.

COLUNA EM AÇO GALVANIZADO A FOGO, 127MM X 4,75MM X 6000MM, COM 2 ALETAS ANTIGIRO NA EXTREMIDADE, COM 12 PARAFUSOS PARA FIXAR BRAÇOS, 02 FUROS DE 32MM PARA INSTALAÇÃO DE REPETIDOR, PERFURAÇÃO 50MM PARA INSTALAÇÃO SUBTERRÂNEA, 02 FUROS DE 32MM PARA INSTALAÇÃO AÉREA, DISPOSITIVO PARA INSTALAÇÃO DE CONTROLADOR COM PERFURAÇÃO DE

50MM PARA ENTRADA E SAÍDA DE CABO, COM 02 BOCAS. DEVERÁ SER CONSIDERADO UM GANHO EM TORNO DE 5% NA ESPESSURA DE 4,75MM DA COLUNA REFERENTE AO MATERIAL DE IMPREGNAÇÃO DA GALVANIZAÇÃO A FOGO.

ANEXO – DESENHOS

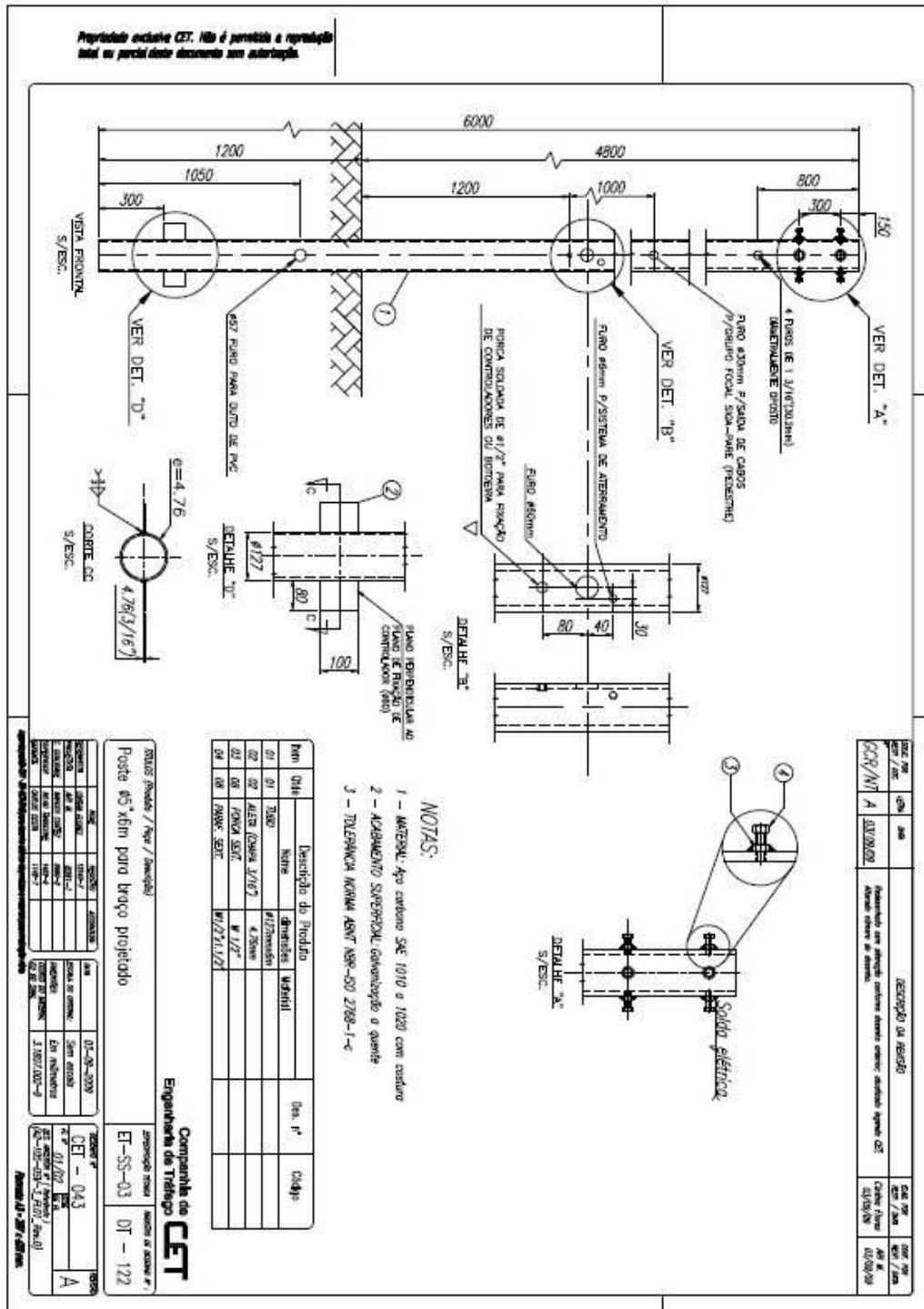
PLACA ORIENTATIVA PEDESTRE



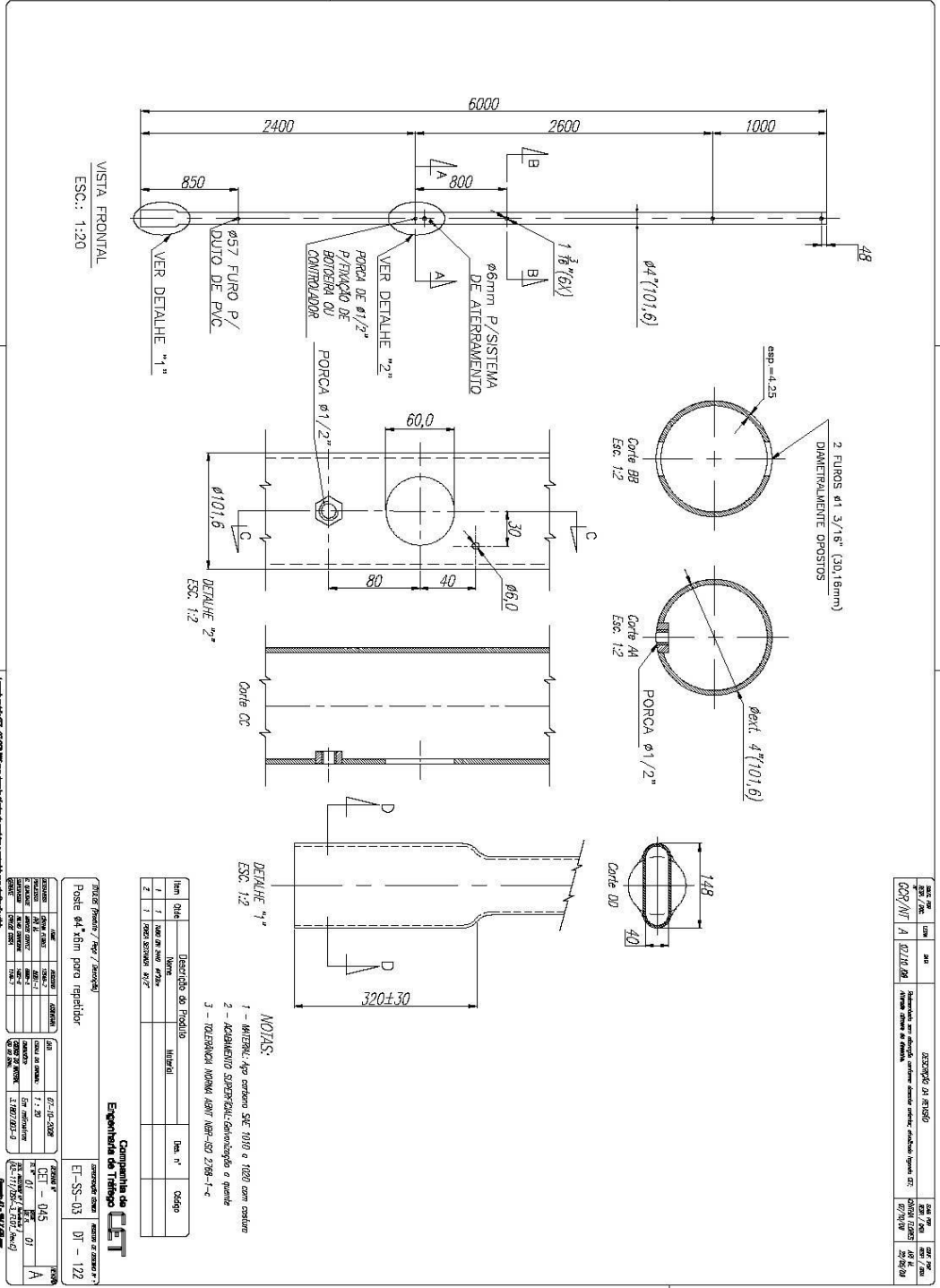
ESPECIFICAÇÕES GERAIS

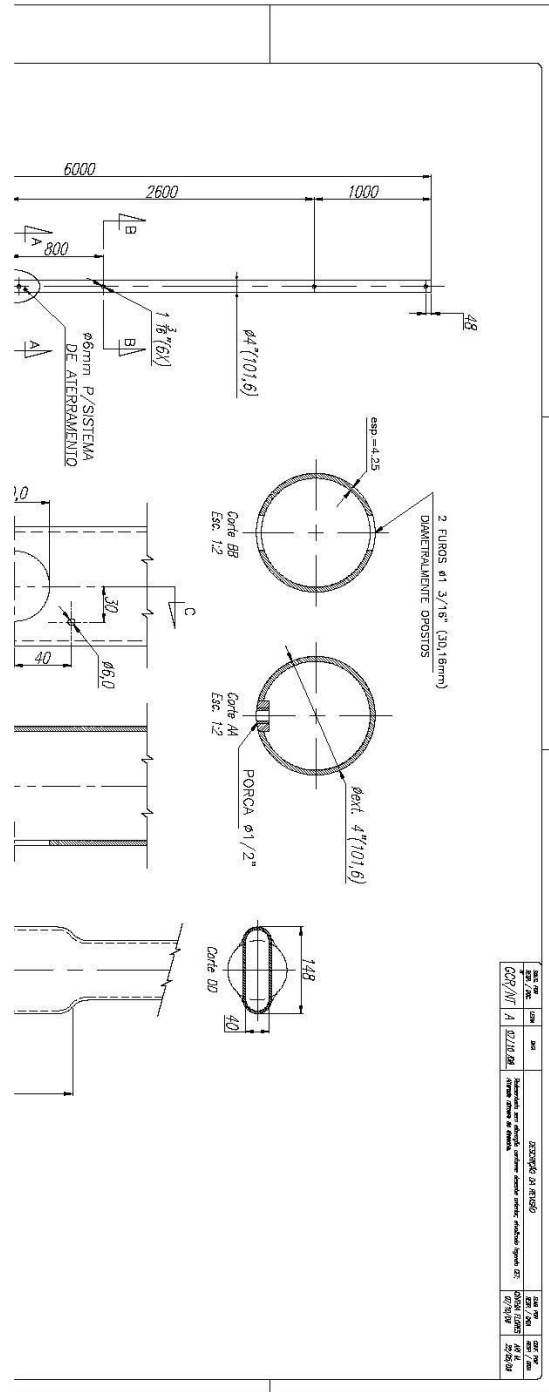
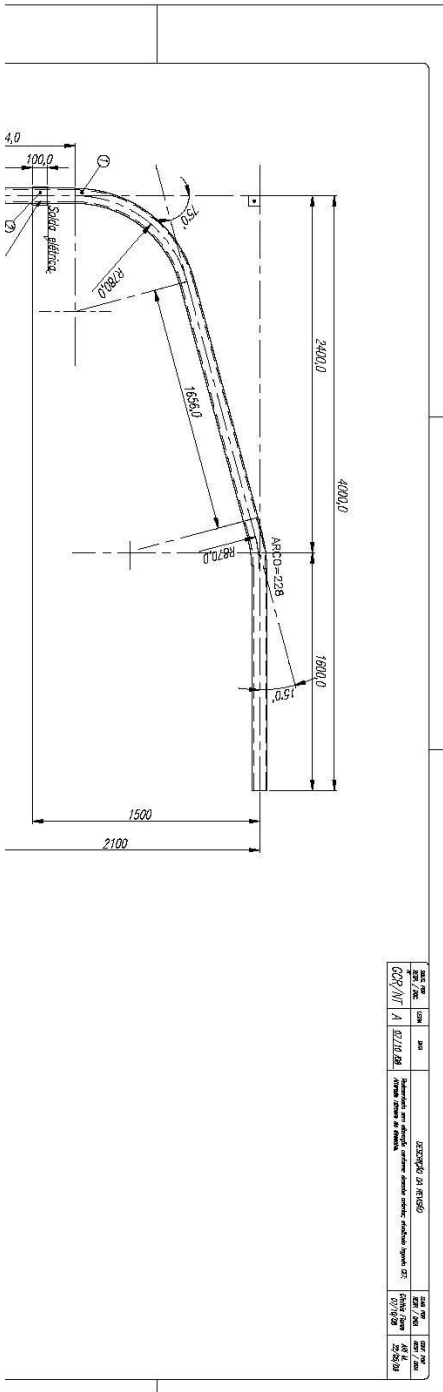
- 1 – PLACA:
Dimensões = 0,285m x 0,15m
Área = 0,04275m²
- 2 – PICTOGRAMA
Côr: fundo azul, figura branca
Orla: branca, espessura = 0,01m
- 3 – MENSAGEM
"Para atravessar aperte o botão" =
alfabeto arial negrito, altura 7,75
caixa alta e baixa, letras pretas

DESENHO COLUNA PARA BRAÇO PROJETADO 127MM X 2 BOCAS



Propriedade exclusiva CET. Não é permitida a reprodução total ou parcial deste documento sem autorização.





DOS ITENS PARA SEREM SOLICITADOS AMOSTRAS:

AMOSTRA

A apresentação das amostras se prende a necessidade do IDEPPLAN, ter a convicção de que o material ofertado corresponde à descrição do edital e servirá de base para a aceitação quando da entrega dos materiais requisitados via empenho, ofício ou e-mail de solicitação. **A apresentação das amostras deverá ocorrer até (5) cinco dias uteis do momento em que for considerado o vencedor e apresentada pelo mesmo**, não correspondendo à descrição do edital será desclassificado.

Para os Leds, estes poderão ser apresentados nas duas versões desde que atenda as especificações do item.

ITEM	QTD.	UNID.	MATERIAL/EQUIPAMENTO.
01	1	Un	FORNECIMENTO DE MÓDULO (CONJUNTO) DE LED'S VEICULAR DE 200MM, NA COR VERMELHA , FORMATO REDONDO CONFORME ESPECIFICAÇÕES EM ANEXO – MODELO LENTE PRISMÁTICA.
01	1	Un	FORNECIMENTO DE MÓDULO (CONJUNTO) DE LED'S VEICULAR DE 200MM, NA COR VERMELHA , FORMATO REDONDO CONFORME ESPECIFICAÇÕES EM ANEXO – MODELO LENTE FRESNEL.
02	1	Un	FORNECIMENTO DE MÓDULO (CONJUNTO) DE LED'S VEICULAR DE 200MM, NA COR AMARELA , FORMATO REDONDO CONFORME ESPECIFICAÇÕES EM ANEXO - MODELO LENTE PRISMÁTICA.
02	1	Un	FORNECIMENTO DE MÓDULO (CONJUNTO) DE LED'S VEICULAR DE 200MM, NA COR AMARELA , FORMATO REDONDO CONFORME ESPECIFICAÇÕES EM ANEXO – MODELO LENTE FRESNEL.
03	1	Un	FORNECIMENTO DE MÓDULO (CONJUNTO) DE LED'S VEICULAR DE 200MM, NA COR VERDE , FORMATO REDONDO CONFORME ESPECIFICAÇÕES EM ANEXO - MODELO LENTE PRISMÁTICA.

03	1	Un	FORNECIMENTO DE MÓDULO (CONJUNTO) DE LED'S VEICULAR DE 200MM, NA COR VERDE , FORMATO REDONDO CONFORME ESPECIFICAÇÕES EM ANEXO – MODELO LENTE FRESNEL .
04	1	Un	FORNECIMENTO DE MÓDULO (CONJUNTO) DE LED'S SETA DE 200MM, NA COR VERMELHA , FORMATO REDONDO CONFORME ESPECIFICAÇÕES EM ANEXO – MODELO LENTE PRISMÁTICA .
05	1	Un	FORNECIMENTO DE MÓDULO (CONJUNTO) DE LED'S SETA DE 200MM, NA COR VERDE , FORMATO REDONDO CONFORME ESPECIFICAÇÕES EM ANEXO – MODELO LENTE PRISMÁTICA .
06	1	Un	FORNECIMENTO DE CAIXA PORTA FOCO MODULAR PEDESTRE 2 X 200MM, CONFORME ESPECIFICAÇÕES EM ANEXO, INSTALADA DE ACORDO COM SOLICITAÇÃO E PROJETOS FORNECIDOS PELA PREFEITURA, INCLUINDO A INSTALAÇÃO E PASSAGEM DE CABOS.
07	1	Un	FORNECIMENTO DE CAIXA PORTA FOCO VEICULAR "T" 4 X 200MM COMPLETA, EM ALUMÍNIO, CONFORME ESPECIFICAÇÕES E DESENHO EM ANEXO, INSTALADA DE ACORDO COM SOLICITAÇÃO E PROJETOS FORNECIDOS PELA PREFEITURA, INCLUINDO A INSTALAÇÃO E PASSAGEM DE CABOS.
08	1	Un	FORNECIMENTO DE CAIXA PORTA FOCO VEICULAR "I" 3 X 200MM COMPLETA, EM ALUMÍNIO, CONFORME ESPECIFICAÇÕES E DESENHO EM ANEXO, INSTALADA DE ACORDO COM SOLICITAÇÃO E PROJETOS FORNECIDOS PELA PREFEITURA, INCLUINDO A INSTALAÇÃO E PASSAGEM DE CABOS.
09	1	Un	COLUNA 01 BOCA EM AÇO GALVANIZADO A FOGO, 114MM DE DIÂMETRO X 4,75MM DE ESPESURA X 6000MM DE COMPRIMENTO, CONFORME ESPECIFICAÇÃO E DESENHO EM ANEXO, INSTALADA DE ACORDO COM SOLICITAÇÃO E PROJETOS FORNECIDOS PELA PREFEITURA.
10	1	Un	BRAÇO 101 EM AÇO GALVANIZADO A FOGO, 101,6MM DE DIÂMETRO X 4,25MM DE ESPESURA X 6000MM DE COMPRIMENTO, CONFORME ESPECIFICAÇÃO E DESENHO ANEXO, INSTALADA DE ACORDO COM

			SOLICITAÇÃO E PROJETOS FORNECIDOS PELA PREFEITURA.
11	1	Un	COLUNA 01 BOCA (SIMPLES) EM AÇO GALVANIZADO A FOGO, 101MM DE DIÂMETRO X 4,25MM DE ESPESSURA X 6000MM DE COMPRIMENTO CONFORME ESPECIFICAÇÃO E DESENHO EM ANEXO, INSTALADA DE ACORDO COM SOLICITAÇÃO E PROJETOS FORNECIDOS PELA PREFEITURA.
12	1	Un	COLUNA 02 BOCAS (DUPLA) EM AÇO GALVANIZADO A FOGO, 127MM DE DIÂMETRO X 4,75MM DE ESPESSURA X 6000MM DE COMPRIMENTO, CONFORME ESPECIFICAÇÃO E DESENHO EM ANEXO, INSTALADA DE ACORDO COM SOLICITAÇÃO E PROJETOS FORNECIDOS PELA PREFEITURA.
23	1	Un	SUPORTE EM AÇO GALVANIZADO A FOGO, COM ROLDANA PARA COLUNA 101/114/127MM.

MODELO DE PROPOSTA COMERCIAL

PELA PRESENTE, APRESENTAMOS NOSSA PROPOSTA COMERCIAL PARA O FORNECIMENTO DOS ITENS ABAIXO DESCRITOS, CONFORME TERMOS DO EDITAL DE **PREGÃO ELETRÔNICO Nº XXX/2021**.

LOTE BLL	ITEM	DESCRIÇÃO DOS ITENS	MARCA	QTD	UNID.	VALOR UNITÁRIO	VALOR TOTAL
1	1		###	##	UN	###	###

VALOR DA PROPOSTA: R\$ _____ (_____).

OBS: NO VALOR ACIMA ESTÁ COMPREENDIDO, ALÉM DO LUCRO, ENCARGOS, TRIBUTOS E QUAISQUER DESPESAS DE RESPONSABILIDADE DA PROPONENTE QUE, DIRETA OU INDIRETAMENTE.

VALIDADE DA PROPOSTA: XX (MÍNIMO 60 DIAS CORRIDOS)

FORMA DE PAGAMENTO: DE ACORDO COM O CONTIDO NO EDITAL.

- NOSSA EMPRESA **SE ENQUADRA** NA CONDIÇÃO DE MICROEMPRESA OU EMPRESA DE PEQUENO PORTE, NOS TERMOS DO ART. 3º DA LC 123/2006 E NÃO ESTÁ INSERIDA NAS EXCLUDENTES HIPÓTESES DO § 4º DAQUELE ARTIGO. **(OU)**

- NOSSA EMPRESA **NÃO SE ENQUADRA** NA CONDIÇÃO DE MICROEMPRESA OU EMPRESA DE PEQUENO PORTE.

- CONTA CORRENTE, AGÊNCIA E BANCO

XXXXXXXXXXXXX, EM XX DE XXXXXXXXXXXX DE XXXX

NOTA: A PROPOSTA COMERCIAL DEVERÁ CONTER OS DADOS DESSE MODELO, E SER REDIGIDA EM PORTUGUÊS, DE FORMA CLARA, SEM EMENDAS, RASURAS OU ENTRELINHAS, SOB PENA DE DESCLASSIFICAÇÃO, SALVO SE, INEQUIVOCAMENTE, TAIS FALHAS NÃO ACARRETAREM LESÕES AO DIREITO DOS DEMAIS PROPONENTES, PREJUÍZOS À ADMINISTRAÇÃO OU NÃO IMPEDIREM A EXATA COMPREENSÃO DE SEU CONTEÚDO. ALÉM DISSO, DEVE CONTER E-MAIL, TELEFONE E DESCRIÇÃO DO RESPONSÁVEL PELA ASSINATURA DA ATA DE REGISTRO DE PREÇOS.

OBS: ESTE ANEXO É SIMPLEMENTE UM MODELO PARA ELABORAÇÃO DA PROPOSTA, PORTANTO, CADA LICITANTE APRESENTARÁ A SUA PRÓPRIA PLANILHA, EM PAPEL TIMBRADO DA EMPRESA. CADA LICITANTE É RESPONSÁVEL PELA APRESENTAÇÃO DA SUA PROPOSTA DE PREÇOS.

ANEXO III

DADOS DA EMPRESA PROPONENTE

(RAZÃO SOCIAL, CNPJ, I.E. OU I.M., ENDEREÇO COMPLETO, TELEFONE, E-MAIL, PESSOA PARA CONTATO).

MODELO DE DECLARAÇÃO DE INEXISTÊNCIA DE MENORES

AO PREGOEIRO

INSTITUTO DE DESENVOLVIMENTO PESQUISA E PLANEJAMENTO DE APUCARANA - IDEPPLAN

PREGÃO ELETRÔNICO Nº XXX/2021.

COM VISTAS À PARTICIPAÇÃO NO PREGÃO EM EPÍGRAFE E, PARA TODOS OS FINS DE DIREITO, DECLARAMOS QUE NÃO POSSUÍMOS EM NOSSO QUADRO FUNCIONAL MENORES DE DEZOITO ANOS EXECUTANDO TRABALHO NO PERÍODO NOTURNO, PERIGOSO OU INSALUBRE, NEM MENORES DE DEZESSEIS ANOS EM QUALQUER TRABALHO, SALVO NA CONDIÇÃO DE APRENDIZ, A PARTIR DE QUATORZE ANOS DE IDADE, CONSOANTE ART. 7º, INC. XXXIII, DA CONSTITUIÇÃO DA REPÚBLICA.

POR SER EXPRESSÃO DE VERDADE, FIRMAMOS A PRESENTE DECLARAÇÃO.

APUCARANA, __ DE ____ DE 20__.

NOME DA EMPRESA

CNPJ

*ASSINATURA DEVIDAMENTE IDENTIFICADA DO REPRESENTANTE LEGAL DA EMPRESA LICITANTE (APONTADO NO
CONTRATO SOCIAL OU PROCURAÇÃO COM PODERES ESPECÍFICOS*

DADOS DA EMPRESA PROPONENTE

(RAZÃO SOCIAL, CNPJ, I.E. OU I.M., ENDEREÇO COMPLETO, TELEFONE, E-MAIL, PESSOA PARA CONTATO).

DECLARAÇÃO DE IDONEIDADE

AO PREGOEIRO

INSTITUTO DE DESENVOLVIMENTO PESQUISA E PLANEJAMENTO DE APUCARANA - IDEPPLAN

PREGÃO ELETRÔNICO Nº XXX/2021.

DECLARAMOS PARA OS FINS DE DIREITO, NA QUALIDADE DE LICITANTE DO PROCEDIMENTO DE LICITAÇÃO, SOB A MODALIDADE **PREGÃO ELETRÔNICO Nº XXX/2021**, INSTAURADO PELO IDEPPLAN, QUE NÃO FOMOS DECLARADOS INIDÔNEOS PARA LICITAR OU CONTRATAR COM O PODER PÚBLICO, EM QUALQUER DE SUAS ESFERAS E SOB AS PENAS DA LEI, QUE ATÉ A PRESENTE DATA INEXISTEM FATOS IMPEDITIVOS PARA A NOSSA HABILITAÇÃO, CIENTE DA OBRIGATORIEDADE DE DECLARAR OCORRÊNCIAS POSTERIORES.

POR SER EXPRESSÃO DA VERDADE, FIRMAMOS A PRESENTE.

APUCARANA, ___ DE _____ DE 20___.

NOME DA EMPRESA

CNPJ

(ASSINATURA DO REPRESENTANTE LEGAL DA EMPRESA LICITANTE)

ASSINATURA DEVIDAMENTE IDENTIFICADA DO REPRESENTANTE LEGAL DA EMPRESA LICITANTE (APONTADO NO CONTRATO SOCIAL OU PROCURAÇÃO COM PODERES ESPECÍFICOS)

ANEXO V

DADOS DA EMPRESA PROPONENTE

(RAZÃO SOCIAL, CNPJ, I.E. OU I.M., ENDEREÇO COMPLETO, TELEFONE, E-MAIL, PESSOA PARA CONTATO).

AO PREGOEIRO

INSTITUTO DE DESENVOLVIMENTO PESQUISA E PLANEJAMENTO DE APUCARANA

DECLARAÇÃO

DECLARAMOS PARA OS DEVIDOS FINS DE DIREITO, NA QUALIDADE DE PROPONENTE DO PROCEDIMENTO LICITATÓRIO, SOB A MODALIDADE **PREGÃO ELETRÔNICO Nº 00/2021**, INSTAURADO POR ESTE INSTITUTO, **QUE NÃO POSSUO PARENTESCO ATÉ O 3º GRAU CIVIL (AFIM OU CONSANGÜÍNEO) COM SERVIDOR PÚBLICO MUNICIPAL**. NA HIPÓTESE DE NÃO REPRESENTAR A REALIDADE DO QUE ACIMA DECLARO, VALERÁ COMO CONFISSÃO DE ERRO SUBSTANCIAL À MINHA PESSOA, CONSIDERO-ME, PORTANTO, COMO INCLUSO NO ARTIGO 299 DO CÓDIGO PENAL (DECLARAÇÃO FALSA OU DIVERSA DO QUE DEVERÁ SER ESCRITA, COM O FIM DE CRIAR OBRIGAÇÕES).

POR SER EXPRESSÃO DE VERDADE, FIRMAMOS A PRESENTE.

_____, EM ____ DE _____ DE 20__.

(NOME E ASSINATURA DO RESPONSÁVEL DA PROPONENTE)

ASSINATURA DEVIDAMENTE IDENTIFICADA DO REPRESENTANTE LEGAL DA EMPRESA LICITANTE (APONTADO NO CONTRATO SOCIAL OU PROCURAÇÃO COM PODERES ESPECÍFICOS)

MODELO DE DECLARAÇÃO DE CONDIÇÃO DE MICROEMPRESA OU EMPRESA DE PEQUENO PORTE

À

INSTITUTO DE DESENVOLVIMENTO PESQUISA E PLANEJAMENTO DE APUCARANA

PREGÃO ELETRÔNICO Nº 000/2021

DECLARO, SOB AS PENAS DA LEI, QUE A EMPRESA XXXXXX INSCRITA NO CNPJ Nº XXXXXX, CUMPRE OS REQUISITOS LEGAIS PARA A QUALIFICAÇÃO COMO MICROEMPRESA OU EMPRESA DE PEQUENO PORTE ESTABELECIDOS PELA LEI COMPLEMENTAR Nº 123, DE 14.12.2006, EM ESPECIAL QUANTO AO SEU ART. 3º, ESTANDO APTA A USUFRUIR O TRATAMENTO FAVORECIDO ESTABELECIDO NESSA LEI COMPLEMENTAR E NO DECRETO Nº 6.204, DE 05.09.2007.

DECLARO, AINDA, QUE A EMPRESA ESTÁ EXCLUÍDA DAS VEDAÇÕES CONSTANTES DO PARÁGRAFO 4º DO ARTIGO 3º DA LEI COMPLEMENTAR Nº 123, DE 14.12.2006, E QUE SE COMPROMETE A PROMOVER A REGULARIZAÇÃO DE EVENTUAIS DEFEITOS OU RESTRIÇÕES EXISTENTES NA DOCUMENTAÇÃO EXIGIDA PARA EFEITO DE REGULARIDADE FISCAL, CASO SEJA DECLARADA VENCEDORA DO CERTAME.

LOCAL E DATA

REPRESENTANTE LEGAL OU PROCURADOR DO LICITANTE

(NOME E ASSINATURA)

DADOS DA EMPRESA PROPONENTE

AO PREGOEIRO

INSTITUTO DE DESENVOLVIMENTO PESQUISA E PLANEJAMENTO DE APUCARANA

PREGÃO ELETRÔNICO Nº 000/2021

MODELO DE DECLARAÇÃO DOS REQUISITOS DE HABILITAÇÃO

A EMPRESA _____ COM SEDE NA RUA _____, CIDADE DE _____,
CPNJ N.º _____, NESTE ATO POR SEU RESPONSÁVEL SR.(A) _____, **DECLARA QUE:**

- ASSUME INTEIRA RESPONSABILIDADE PELA VERACIDADE DOS DOCUMENTOS APRESENTADOS.
- SE SUJEITA A TODAS AS EXIGÊNCIAS, ESPECIFICAÇÕES E TERMOS ESTABELECIDOS NESTE **PREGÃO ELETRÔNICO** E SEUS **ANEXOS**, BEM COMO, SOB AS PENAS CABÍVEIS.

_____, EM ____ DE _____ DE 20__

(NOME E ASSINATURA DO RESPONSÁVEL DA PROPONENTE)

ANEXO VIII

PROCESSO ADMINISTRATIVO Nº	015913/2021		
PREGÃO ELETRÔNICO Nº	XXX/2021		
ATA DE REGISTRO DE PREÇOS Nº	XXXX/XXXX	DATA	XX/XX/XXXX

O IDEPPLAN, PESSOA JURÍDICA DE DIREITO PÚBLICO INTERNO, SEDIADA NO CENTRO CÍVICO JOSÉ DE OLIVEIRA ROSA, 25, APUCARANA, PARANÁ, INSCRITO NO CNPJ SOB O Nº 07.532.816/0001-05, NESTE ATO REPRESENTADO POR SEU PRESIDENTE DIRETOR, **ANTONIO CARLOS LOPES MENDES**, BRASILEIRO, CASADO, RESIDENTE À RUA OTAVIO MAREZE, Nº 230, NESTE MUNICÍPIO, PORTADOR DO CADASTRO DE PESSOA FÍSICA Nº 596.045.499-87, E CÉDULA DE IDENTIDADE Nº 4.289.374-9 SPP/PR, DE ACORDO COM AS ATRIBUIÇÕES QUE LHE FORAM CONFERIDAS, EM CONFORMIDADE COM O RESULTADO DO PREGÃO Nº XXX/2021, DEVIDAMENTE HOMOLOGADO, RESOLVE, NOS TERMOS DA LEI 8.666/93 E ALTERAÇÕES POSTERIORES, BEM COMO DA LEI 10.520/02 E DO DECRETO MUNICIPAL Nº 211/2007, **REGISTRAR OS PREÇOS** COM A EMPRESA **XXXXXXXXXXXXXXXXXX**, INSCRITA NO CNPJ SOB O Nº XXXXXXXXXXXX, SITUADA À XXXXXXXXXXXXXXXXXXXXXXXXXXXX, REPRESENTADA PELO SENHOR **XXXXXXXXXXXXXXXXXX**, RESIDENTE XXXXXXXXXXXXXXXXXXXX, PORTADOR DO CPF XXXXXXXX, RG XXXXXXXXXXXX EM CONFORMIDADE COM O PREGÃO E COM AS CLÁUSULAS E CONDIÇÕES QUE SE SEGUEM.

CLÁUSULA PRIMEIRA: DO OBJETO

1.1 REGISTRO DE PREÇOS VISANDO CONTRATAÇÃO DE EMPRESA ESPECIALIZADA PARA PRESTAÇÃO DE SERVIÇOS TÉCNICOS DE MANUTENÇÃO PREVENTIVA DO SISTEMA DE AUXÍLIOS LUMINOSOS DO AEROPORTO MUNICIPAL DE APUCARANA, CUJOS ITENS FORAM ADJUDICADOS NA LICITAÇÃO EM CONFORMIDADE COM O PREGÃO E COM AS CLÁUSULAS E CONDIÇÕES QUE SE SEGUEM, DE ACORDO COM AS DEMAIS CLÁUSULAS ESTIPULADAS NESTA ATA, EDITAL E OBSERVADAS AS DISCRIMINAÇÕES PREVISTAS NO TERMO DE REFERÊNCIA (ANEXO I DO EDITAL).

LOTE	ITEM	DESCRIÇÃO DO OBJETO	MARCA	QUANTIDADE REGISTRADA (UND)	VALOR UNITÁRIO	VALOR TOTAL
**	**	*****	***	***	***	***

- TODOS OS PRODUTOS DEVERÃO OBEDECER ÀS NORMAS E PADRÕES DA ABNT E INMETRO CITADAS NA PLANILHA ACIMA E MESMO AS NÃO CITADAS, A FIM DE GARANTIR SUA QUALIDADE.
- O CONTRATANTE PODERÁ SOLICITAR, A QUALQUER MOMENTO, LAUDOS DE CONFORMIDADE DAS ESPECIFICAÇÕES COM AS NORMAS DA ABNT REALIZADOS POR INSTITUTOS OU ÓRGÃOS NACIONAIS CREDENCIADOS PELA ABIPTI E ACREDITADOS PELO INMETRO, DOS PRODUTOS QUE JULGAR NECESSÁRIO, PARA COMPROVAÇÃO DA QUALIDADE.

1.2 VALOR TOTAL DOS ITENS REGISTRADOS: *** (*****)**

1.3 OS SERVIÇOS SERÃO PRESTADOS DE ACORDO COM A NECESSIDADE E CONVENIÊNCIA DESTE INSTITUTO, MEDIANTE A SOLICITAÇÃO E EXPEDIÇÃO DE NOTA DE EMPENHO.

1.4 A EXISTÊNCIA DE PREÇOS REGISTRADOS NÃO OBRIGA O IDEPPLAN A CONTRATAR, SENDO FACULTADA A REALIZAÇÃO DE LICITAÇÃO ESPECÍFICA PARA A AQUISIÇÃO PRETENDIDA, ASSEGURADO AO BENEFICIÁRIO DO REGISTRO A PREFERÊNCIA DE FORNECIMENTO EM IGUALDADE DE CONDIÇÕES.

CLÁUSULA SEGUNDA: DO PRAZO E DAS CONDIÇÕES DE ENTREGA

2.1 A ENTREGA E EXECUÇÃO DOS OBJETOS DESTA LICITAÇÃO DEVERÁ SER EFETUADO CONFORME PROGRAMAÇÃO DO DEPARTAMENTO RESPONSÁVEL, MEDIANTE PEDIDO EXPRESSO E NOTA DE EMPENHO.

2.2 A NOTA DE EMPENHO SERÁ ENVIADA VIA EMAIL AO FORNECEDOR, O QUAL DEVERÁ CONFIRMAR O RECEBIMENTO NO PRAZO DE 1 (UM) DIA. A NOTA DE EMPENHO TAMBÉM PODERÁ SER RETIRADA NA SUPERINTENDÊNCIA DE LICITAÇÃO, DESTE INSTITUTO, NO PRAZO DE 01 (UM) DIA, CONTADO A PARTIR DA CONVOCAÇÃO.

2.3 O PRAZO PARA CONFIRMAÇÃO DO RECEBIMENTO OU PARA RETIRADA DA NOTA DE EMPENHO PODERÁ SER PRORROGADO POR UMA VEZ, POR IGUAL PERÍODO, QUANDO SOLICITADO PELA EMPRESA ADJUDICATÁRIA DURANTE SEU TRANSCURSO E DESDE QUE OCORRA MOTIVO JUSTIFICADO, ACEITO PELO IDEPPLAN.

2.4 A NÃO CONFIRMAÇÃO DO RECEBIMENTO OU A NÃO RETIRADA DA NOTA DE EMPENHO NO PRAZO PREVISTO, BEM COMO A CONSTATAÇÃO DA SITUAÇÃO IRREGULAR DA EMPRESA ADJUDICATÁRIA QUANTO ÀS CONTRIBUIÇÕES PREVIDENCIÁRIAS (INSS), AOS TRIBUTOS E CONTRIBUIÇÕES FEDERAIS (SRF) E FUNDO DE GARANTIA DO TEMPO DE SERVIÇO (FGTS) POR OCASIÃO DO EMPENHO DA DESPESA, IMPLICARÁ NO CANCELAMENTO DO REGISTRO, SEM PREJUÍZO DE OUTRAS PENALIDADES CABÍVEIS.

2.5 OS MATERIAIS DEVERÃO SER ENTREGUES E INSTALADOS POR PROFISSIONAIS E POR MEIOS HABILITADOS, ATENDENDO AS QUANTIDADES CONSTANTES NA PROGRAMAÇÃO EXPEDIDA PELO RESPONSÁVEL DO REQUERENTE E CONFORME NOTA DE EMPENHO, DEVERÃO SER ENTREGUES E DEVIDAMENTE INSTALADAS NOS LOCAIS INDICADOS PELO IDEPPLAN. O PRAZO SERÁ DE ATÉ 30 (TRINTA) DIAS, APÓS A SOLICITAÇÃO EFETUADA PELO FISCAL DO CONTRATO, PODENDO ESTE PRAZO SER PRORROGADO MEDIANTE ACORDO ENTRE AS PARTES;

2.5.1 A LICITANTE VENCEDORA DEVERÁ FICAR RESPONSÁVEL PELA ENTREGA E DESCARGA DA MERCADORIA;

2.6 O RECEBIMENTO DOS BENS DAR-SE-Á PELA VERIFICAÇÃO DA QUALIDADE E QUANTIDADE SOLICITADA E CONSEQUENTE ACEITAÇÃO PELOS RECEBEDORES, QUE DEVERÁ SER ANOTADA EM “RELATÓRIO” A SER EFETIVADO PELA LICITANTE VENCEDORA, VISANDO O CONTROLE DO FORNECIMENTO;

2.6.1 OCORRENDO DIVERGÊNCIA ENTRE OS PEDIDOS DO GESTOR DE MATERIAL E O RESPECTIVO RELATÓRIO DE FORNECIMENTO, SERÁ REALIZADA AVERIGUAÇÃO PELO FISCAL DA ATA, COM ACOMPANHAMENTO DE FUNCIONÁRIO DO LICITANTE VENCEDOR.

2.6.2 CABERÁ AO IDEPPLAN REJEITAR TOTAL OU EM PARTE, OS BENS ENTREGUES EM DISCORDO COM O OBJETO.

2.6.3 O FISCAL DA ATA DEVERÁ RECEBER OS PRODUTOS SOLICITADOS JUNTAMENTE COM A APRESENTAÇÃO DA NOTA FISCAL ELETRÔNICA – NF-E, MODELO 55, EM SUBSTITUIÇÃO À NOTA FISCAL MODELO 1 OU 1-A. ESSA EXIGÊNCIA ESTÁ DE ACORDO COM O PROTOCOLO ICMS 42, DE 03 DE JULHO DE 2009, CLÁUSULA SEGUNDA, INCISO I. CASO NÃO TENHA RECEBIDO A NOTA FISCAL ELETRÔNICA, DEVERÁ COMUNICAR EXPRESSAMENTE A SUPERINTENDÊNCIA DE LICITAÇÃO PARA PROVIDÊNCIAS.

2.7 OS FORNECIMENTOS DEVERÃO OBSERVAR AS ESPECIFICAÇÕES DESTES INSTRUMENTOS E AS DISPOSIÇÕES CONSTANTES DO CÓDIGO DE DEFESA DO CONSUMIDOR, LEI FEDERAL Nº 8.078 DE 11/09/90, SEM PREJUÍZO DE OUTRAS MEDIDAS CABÍVEIS E PREVISTAS EM LEI ESPECIAL, QUANDO FOR O CASO.

2.8 O FISCAL DA ATA SERÁ O SERVIDOR **JOSE RODRIGUES DIAS**, CARGO: DIRETOR DE SEGURANÇA, TRÂNSITO E TRANSPORTE, PORTADOR(A) DO CPF: 796.417.259-04, RG.: 5.338.420-0, E A SUBSTITUTA, A SERVIDORA: **RAYSSA DE ALMEIDA**, PORTADOR DO CPF: 106.517.669-40, RG: 12.703.449-6.

2.9 É DE RESPONSABILIDADE DO FISCAL DA ATA ATESTAR O RECEBIMENTO DOS MATERIAIS E SERVIÇOS DESTA ATA, SENDO QUE O DOCUMENTO FISCAL EMITIDO QUANDO DA SOLICITAÇÃO DE PAGAMENTO PELO CUMPRIMENTO PARCIAL OU TOTAL DESTA ATA DEVERÁ DISCRIMINAR DETALHADAMENTE AS QUANTIDADES ENTREGUES, CONTENDO VALOR UNITÁRIO E VALOR TOTAL, NOS MOLDES DO OBJETO REGISTRADO. SOMENTE PODERÁ SER ENCAMINHADO O DOCUMENTO FISCAL PARA LIQUIDAÇÃO E PAGAMENTO SE A MESMA ESTIVER ACOMPANHADA DA PLANILHA DE FORNECIMENTO DOS PRODUTOS.

2.10 SERÁ O GESTOR DA ATA O SERVIDOR **ANTONIO CARLOS LOPES MENDES**, PORTADOR DO CPF 596.045.499-87 E RG 4.289-374-9.

2.11 A PRESENTE ATA DE REGISTRO DE PREÇOS TERÁ VIGÊNCIA PELO PERÍODO DE **12 (DOZE) MESES;**

CLÁUSULA TERCEIRA: DAS CONDIÇÕES PARA EFETIVAR O PAGAMENTO E DO REAJUSTE E DAS DESPESAS ORÇAMENTÁRIAS

3.1 O FATURAMENTO DEVERÁ SER EFETIVADO APÓS A ENTREGA E INSTALAÇÃO DOS ITENS, MEDIANTE NOTA FISCAL, ACOMPANHADA DO RESPECTIVO RELATÓRIO; **DEVIDAMENTE ATESTADA PELA FISCAL DA ATA E POR UM DOS MEMBROS DA COMISSÃO DE RECEBIMENTO DE BENS E SERVIÇOS E OBRAS - CR, CONFORME DECRETO MUNICIPAL Nº 287/2015 DE 15 DE JULHO DE 2015, RESPEITADAS AS PROPORÇÕES ESPECÍFICAS DE SEU ART. 9º E DECRETO MUNICIPAL Nº 438/2015 DE 19 DE AGOSTO DE 2015.**

3.1.1 O RELATÓRIO DOS BENS ENTREGUES A SER CONFERIDO E APROVADO, DEVERÁ CONTER: O DIA DA ENTREGUE A; QUAIS OS PRODUTOS ENTREGUES E A IDENTIFICAÇÃO DO RESPONSÁVEL PELO RECEBIMENTO.

3.2 O PAGAMENTO SERÁ EM FAVOR DA CONTRATADA, ATRAVÉS DOS DOCUMENTOS ACIMA REFERENCIADOS, O QUAL OCORRERÁ EM **ATÉ 30 (TRINTA) DIAS**, APÓS A ACEITAÇÃO E ATESTO DAS NOTAS FISCAIS/FATURAS;

3.2.1 A LIBERAÇÃO DA PARCELA FICA CONDICIONADA À APRESENTAÇÃO DE CERTIDÃO NEGATIVA DE DÉBITOS JUNTO AO INSS, CERTIDÃO DE REGULARIDADE DO FORNECEDOR E FGTS E CERTIDÃO NEGATIVA DE DÉBITOS TRABALHISTAS;

3.2.2 CASO A EMPRESA VENCEDORA TENHA SEDE NO MUNICÍPIO, DEVERÁ APRESENTAR A CERTIDÃO MUNICIPAL DE DÉBITOS GERAL, JUNTAMENTE COM AS CERTIDÕES DO ITEM 4.2.1;

3.3 A CRITÉRIO DO IDEPPLAN SERÁ PROCEDIDA CONSULTA JUNTO AOS SISTEMAS DE CADASTRAMENTO DE FORNECEDORES A QUE SE REFERE O INCISO XIV DO ART. 4º DA LEI Nº 10.520/02, ANTES DE CADA PAGAMENTO A SER EFETUADO À CONTRATADA, PARA VERIFICAÇÃO DA SITUAÇÃO DA MESMA, RELATIVAMENTE ÀS CONDIÇÕES DE HABILITAÇÃO EXIGIDAS NO EDITAL, CUJOS RESULTADOS SERÃO IMPRESSOS E JUNTADOS AOS AUTOS DO PROCESSO PRÓPRIO.

3.4 CASO HAJA APLICAÇÃO DE MULTA, O VALOR SERÁ DESCONTADO DE QUALQUER FATURA OU CRÉDITO EXISTENTE NO IDEPPLAN EM FAVOR DA CONTRATADA. CASO A MESMA SEJA SUPERIOR AO CRÉDITO EVENTUALMENTE EXISTENTE, A DIFERENÇA SERÁ COBRADA ADMINISTRATIVA OU JUDICIALMENTE, SE NECESSÁRIO.

3.5 NA HIPÓTESE DE ATRASO NO PAGAMENTO DA NOTA FISCAL, DEVIDAMENTE ATESTADA, O VALOR DEVIDO PELA ADMINISTRAÇÃO PODERÁ SER ATUALIZADO FINANCEIRAMENTE, ATÉ A DATA DO EFETIVO PAGAMENTO, DE ACORDO COM A VARIAÇÃO DO **INPC-IBGE**.

3.6 O INSTITUTO DE DESENVOLVIMENTO PESQUISA E PLANEJAMENTO DE APUCARANA NÃO FARÁ NENHUM PAGAMENTO À DETENTORA DO REGISTRO DE PREÇOS, ANTES DE PAGA OU RELEVADA A MULTA QUE PORVENTURA LHE TENHA SIDO APLICADA.

3.7 O VALOR REGISTRADO SERÁ FIXO, PODENDO SOFRER REAJUSTE DE PREÇOS CONFORME O DISPOSTO NA LEI Nº 9.069, DE 29/06/1995, PUBLICADA NO DIÁRIO OFICIAL DA UNIÃO EM 30/06/1995, E LEI Nº 10.192, DE 14/02/2001, PUBLICADA NO DIÁRIO OFICIAL DA UNIÃO DE 16/02/2001, RESSALVADO, QUAISQUER TRIBUTOS OU ENCARGOS LEGAIS CRIADOS, ALTERADOS OU EXTINTOS, BEM COMO A SUPERVENIÊNCIA DE DISPOSIÇÕES LEGAIS, QUANDO OCORRIDAS APÓS A DATA DA ASSINATURA DA ATA DE REGISTRO DE PREÇOS, DE COMPROVADA REPERCUSSÃO NOS PREÇOS REGISTRADOS, IMPLICAR À REVISÃO DESTES PARA MAIS OU MENOS, CONFORME O CASO.

3.8 UMA VEZ APURADO, NO CURSO DO REGISTRO DE PREÇOS, QUE A DETENTORA DO REGISTRO DE PREÇOS ACRESCEU, INDEVIDAMENTE, A SEUS PREÇOS, VALORES CORRESPONDENTES A TRIBUTOS, CONTRIBUIÇÕES FISCAIS E/OU PARAFISCAIS E EMOLUMENTOS DE QUALQUER NATUREZA, NÃO INCIDENTES SOBRE A EXECUÇÃO DO OBJETO, TAIS VALORES SERÃO IMEDIATAMENTE EXCLUÍDOS, COM A CONSEQUENTE REDUÇÃO DOS PREÇOS PRATICADOS E O REEMBOLSO DOS VALORES PORVENTURA PAGOS À MESMA.

3.9 A ATUALIZAÇÃO NÃO PODERÁ ULTRAPASSAR O PREÇO PRATICADO NO MERCADO E DEVERÁ MANTER A DIFERENÇA PERCENTUAL APURADA ENTRE O PREÇO ORIGINALMENTE CONSTANTE DA PROPOSTA E O PREÇO DE MERCADO VIGENTE À ÉPOCA.

3.10 O INSTITUTO DE DESENVOLVIMENTO PESQUISA E PLANEJAMENTO DE APUCARANA PODERÁ, NA VIGÊNCIA DO REGISTRO, SOLICITAR A REDUÇÃO DOS PREÇOS REGISTRADOS, GARANTINDO A PRÉVIA DEFESA DO BENEFICIÁRIO DO REGISTRO, E DE CONFORMIDADE COM OS PARÂMETROS DE PESQUISA DE PREÇOS DE MERCADO OU QUANDO ALTERAÇÕES CONJUNTURAIIS PROVOCAREM A REDUÇÃO DOS PREÇOS PRATICADOS NO MERCADO NACIONAL, SENDO QUE O NOVO PREÇO FIXADO SERÁ VALIDO A PARTIR DA PUBLICAÇÃO NO JORNAL DE PUBLICAÇÕES OFICIAIS DO MUNICÍPIO DE APUCARANA.

3.11 OS PAGAMENTOS OCORRERÃO PELA SEGUINTE DESPESA ORÇAMENTÁRIA:

	DOTAÇÃO ORÇAMENTÁRIA	FONTE	DESPESA
339039160000	MANUTENÇÃO E CONSERVAÇÃO DE BENS IMÓVEIS	509	4744

4. DAS RESPONSABILIDADES

ALÉM DAS NATURALMENTE DECORRENTES DA ATA, CONSTITUEM OBRIGAÇÕES DA CONTRATADA:

4.1 A CONTRATADA DEVE CUMPRIR TODAS AS OBRIGAÇÕES CONSTANTES NO EDITAL, SEUS ANEXOS E SUA PROPOSTA, ASSUMINDO COMO EXCLUSIVAMENTE SEUS OS RISCOS E AS DESPESAS DECORRENTES DA BOA E PERFEITA EXECUÇÃO DO OBJETO E, AINDA:

4.1.1 EFETUAR A PRESTAÇÃO DO SERVIÇO EM PERFEITAS CONDIÇÕES, CONFORME ESPECIFICAÇÕES, PRAZO E LOCAL CONSTANTES NO EDITAL E SEUS ANEXOS, ACOMPANHADO DA RESPECTIVA NOTA FISCAL, POR MEIO DE PROFISSIONAIS HABILITADOS;

4.2 RESPONSABILIZAR-SE PELOS VÍCIOS E DANOS DECORRENTES DO OBJETO, DE ACORDO COM OS ARTIGOS 12, 13 E 17 A 27, DO CÓDIGO DE DEFESA DO CONSUMIDOR (LEI Nº 8.078, DE 1990);

4.3 SUBSTITUIR, REPARAR OU CORRIGIR, ÀS SUAS EXPENSAS, NO PRAZO FIXADO NESTE TERMO DE REFERÊNCIA, O OBJETO COM AVARIAS OU DEFEITOS;

4.4 COMUNICAR À CONTRATANTE, NO PRAZO MÁXIMO DE 24 (VINTE E QUATRO) HORAS QUE ANTECEDE A DATA DA ENTREGA DOS MATERIAIS QUE INTEGRAM A PRESTAÇÃO DOS SERVIÇOS, OS MOTIVOS QUE IMPOSSIBILITEM O CUMPRIMENTO DO PRAZO PREVISTO, COM A DEVIDA COMPROVAÇÃO;

4.5 MANTER, DURANTE TODA A EXECUÇÃO DA ATA, EM COMPATIBILIDADE COM AS OBRIGAÇÕES ASSUMIDAS, TODAS AS CONDIÇÕES DE HABILITAÇÃO E QUALIFICAÇÃO EXIGIDAS NA LICITAÇÃO;

4.6 INDICAR PREPOSTO PARA REPRESENTÁ-LA DURANTE A EXECUÇÃO DA ATA;

4.7 SER RESPONSÁVEL POR TODAS AS DESPESAS INERENTES AO FORNECIMENTO CONTRATADO, INCLUSIVE AS DE PAGAMENTO COM EVENTUAIS ACIDENTES DE TRABALHO OU DANOS DE QUALQUER ESPÉCIE, AQUI ENTENDIDO, QUAISQUER ENVOLVIDOS, RESPONSABILIZANDO-SE TAMBÉM POR DANOS A TERCEIROS; ENCARGOS SOCIAIS, BEM ASSIM QUAISQUER DESPESAS DIRETAS E/OU INDIRETAS RELACIONADAS COM O FORNECIMENTO DO OBJETO CONTRATUAL;

4.8 SER RESPONSÁVEL PELOS DANOS CAUSADOS DIRETAMENTE À ADMINISTRAÇÃO OU A TERCEIROS, DECORRENTES DE SUA CULPA OU DOLO NA EXECUÇÃO DO CONTRATO/REGISTRO, NÃO EXCLUINDO OU REDUZINDO ESSA RESPONSABILIDADE A FISCALIZAÇÃO OU O ACOMPANHAMENTO POR PARTE DA PREFEITURA;

4.9 ARCAR COM AS DESPESAS DECORRENTES DA NÃO OBSERVÂNCIA DAS CONDIÇÕES CONSTANTES EM ATA E DO INSTRUMENTO LICITATÓRIO, BEM COMO DE INFRAÇÕES PRATICADAS POR SEUS FUNCIONÁRIOS, AINDA QUE NO RECINTO DA PREFEITURA;

4.10 A INADIMPLÊNCIA DA LICITANTE VENCEDORA COM REFERÊNCIA AOS ENCARGOS SOCIAIS, NÃO TRANSFERE AO IDEPPLAN A RESPONSABILIDADE POR SEU PAGAMENTO;

4.11 EM NENHUMA HIPÓTESE PODERÁ A LICITANTE VENCEDORA VEICULAR PUBLICIDADE ACERCA DO OBJETO A QUE SE REFERE A ATA SEM A AUTORIZAÇÃO EXPRESSA DA PREFEITURA;

4.12 FORNECER O OBJETO NAS DEPENDÊNCIAS INDICADAS PELO GESTOR DA ATA, EFETIVANDO CONTROLE DE FISCALIZAÇÃO, ATRAVÉS DE RELATÓRIO;

4.13 MANTER DURANTE TODA A EXECUÇÃO DA ATA, EM COMPATIBILIDADE COM AS OBRIGAÇÕES ASSUMIDAS, TODAS AS CONDIÇÕES DE HABILITAÇÃO E QUALIFICAÇÃO EXIGIDAS NA LICITAÇÃO.

4.14 A ENTREGA E INSTALAÇÃO DEVERÁ SER EFETUADA DENTRO DE **30 (TRINTA) DIAS**, APÓS A SOLICITAÇÃO DO IDEPPLAN, MEDIANTE PEDIDO EXPRESSO E NOTA DE EMPENHO, ESSES MATERIAIS E SERVIÇOS DEVERÃO ESTAR DISPONÍVEIS PARA PRONTA ENTREGA SEMPRE QUE SOLICITADO PELO CONTRATANTE, POIS SE REFEREM A MANUTENÇÃO DO SISTEMA DE SINALIZAÇÃO SEMAFÓRICA DO MUNICÍPIO QUE É DE IMPORTÂNCIA EXTREMA PARA GARANTIR BOA QUALIDADE DA CIRCULAÇÃO DAS PESSOAS (DIREITO CONSTITUCIONAL DE IR E VIR) COM SEGURANÇA.

CONSTITUEM OBRIGAÇÕES DO CONTRATANTE:

4.15 PRESTAR AS INFORMAÇÕES E ESCLARECIMENTOS ATINENTES AO OBJETO, QUE VENHAM A SEREM SOLICITADAS PELA LICITANTE VENCEDORA, NO SENTIDO DE PROPORCIONAR TODAS AS CONDIÇÕES PARA QUE A LICITANTE POSSA DESEMPENHAR SEUS FORNECIMENTOS, DENTRO DAS NORMAS DO CONTRATO/REGISTRO;

4.16 ACOMPANHAR A EXECUÇÃO DA ATA, NOS TERMOS DO INCISO III DO ARTIGO 58 C/C O ARTIGO 67 DA LEI Nº 8.666/93, ATRAVÉS DO FISCAL DO CONTRATO, QUE EXERCERÁ AMPLA FISCALIZAÇÃO DO OBJETO, DETERMINANDO O QUE FOR NECESSÁRIO À REGULARIZAÇÃO DAS FALTAS OU DEFEITOS OBSERVADOS, INCLUSIVE QUANTO ÀS OBRIGAÇÕES DA REGISTRADA;

4.17 COMUNICAR AO LICITANTE AS IRREGULARIDADES OBSERVADAS NA EXECUÇÃO DO OBJETO CONTRATUAL;

4.18 PERMITIR O ACESSO DOS FUNCIONÁRIOS DA LICITANTE VENCEDORA ÀS DEPENDÊNCIAS DOS ESTABELECIMENTOS RESPECTIVOS, PARA OS SERVIÇOS SOLICITADOS;

4.19 VERIFICAR O SERVIÇO, ATRAVÉS DO FISCAL DA ATA, E SE ESTÁ DE PLENO ACORDO COM AS ESPECIFICAÇÕES NESTE TERMO DE REFERÊNCIA;

4.20 ACOMPANHAR DIRETA E INDIRETAMENTE A QUALIDADE DOS MATERIAIS UTILIZADOS E SERVIÇOS PRESTADOS, VERIFICANDO O ATENDIMENTO ÀS ESPECIFICAÇÕES E DEMAIS NORMAS TÉCNICAS;

4.21 RECUSAR OS PRODUTOS E SERVIÇOS QUE ESTIVEREM FORA DAS ESPECIFICAÇÕES E SOLICITAR UMA NOVA ENTREGA DOS MESMOS;

4.22 EFETUAR O PAGAMENTO DOS FORNECIMENTOS REALIZADOS.

4.23 RECUSAR OS PRODUTOS E SERVIÇOS QUE ESTIVEREM FORA DAS ESPECIFICAÇÕES E SOLICITAR UMA NOVA ENTREGA DOS MESMOS;

CLÁUSULA QUINTA: DA PUBLICAÇÃO



5.1 O EXTRATO DA PRESENTE ATA DE REGISTRO DE PREÇOS SERÁ PUBLICADO NO PERIÓDICO OFICIAL DO MUNICÍPIO, JORNAL LOCAL, PELA **PREFEITURA DO MUNICÍPIO DE APUCARANA**, EM CONFORMIDADE COM O DISPOSTO NO ARTIGO 61, PARÁGRAFO ÚNICO, DA LEI Nº 8.666/93 E INSTRUÇÃO NORMATIVA Nº 37/2009 DE 19/11/2009.

CLÁUSULA SEXTA: DAS PARTES

6.1 E, POR ESTAREM JUSTAS E REGISTRADAS, ASSINAM AS PARTES O PRESENTE INSTRUMENTO, EM QUATRO VIAS DE IGUAL TEOR, OBRIGANDO-SE POR SI E SUCESSORES PARA QUE SURTA A TODOS OS EFEITOS DE DIREITO, O QUE DÃO POR BOM, FIRME E VALIOSO.

PREFEITURA DO MUNICÍPIO DE APUCARANA, XXXXXXXXXX.

INSTITUTO DE DESENVOLVIMENTO PESQUISA E PLANEJAMENTO

DE APUCARANA - IDEPPLAN

ANTONIO CARLOS LOPES MENDES

NOME DA CONTRATADA

FISCAL DO CONTRATO

JOSE RODRIGUES DIAS